

伊豆の国市統計書

- 2008 -



は し が き

平成20年度版の伊豆の国市統計書をここに刊行します。

この統計書は、「自然を守り、文化を育む、魅力ある温泉健康都市」を目指す伊豆の国市の人口・産業・教育・文化などの各分野にわたる基礎的な統計資料を収集して、市の現況とその推移発展を明らかにしたものであります。

本書が行政をはじめ市民生活、経済・社会活動、学術研究等の基礎資料として広くご活用いただければ幸いと存じます。

結びに本書の刊行に当たり、貴重な資料を提供していただいた関係各位に厚くお礼申し上げますとともに、今後もご指導、ご協力を賜りますようお願いいたします。

平成20年8月

伊豆の国市長 望 月 良 和

凡 例

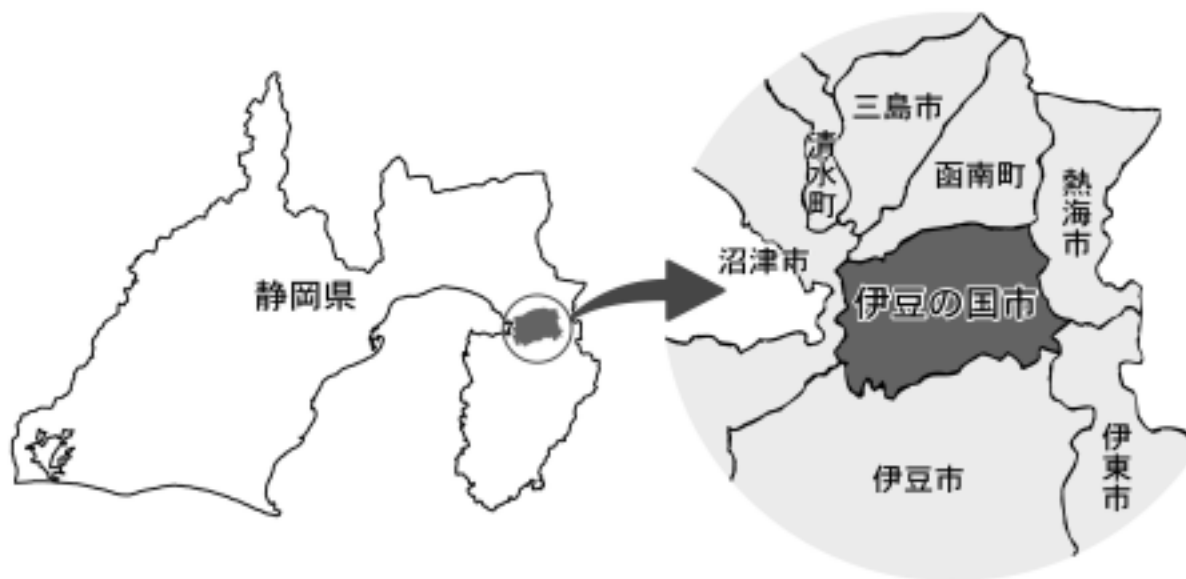
- 1 この統計書は、伊豆の国市の市勢に関する統計資料を収録したものです。
- 2 統計表中、年次とあるものは暦年(1月～12月)、年度とあるものは会計年度(4月～翌年3月)の1年間を示し、「年月日」とあるものは、その期日現在を示しています。
- 3 資料の出所は右下部に掲げてあります。また、刊行物によるものはその書名及び統計調査名を付記しました。
- 4 数字の単位は、左上または表頭内に掲げ、一見明瞭なものは省略しました。
- 5 数字の単位未満は原則として四捨五入したため、合計数と内容の計が一致しない場合もあります。
- 6 統計表中の符号の使い方は次のとおりです。
 - 「 - 」 該当のないもの
 - 「 0 」 単位に満たないもの
 - 「 」 減少したもの
 - 「 ... 」 不詳のもの
 - 「 X 」 個々の秘密保護上公表を控えたもの

1 土地

(1) 位置

伊豆の国市は、伊豆半島の北部、田方平野のほぼ中央に位置します。東は箱根山系の連山に、西は城山、葛城山などの山々に囲まれ豊かな自然環境を保っています。平野部は南北に狩野川が流れ、豊かな田園地帯が広がっています。また、狩野川に沿うように国道136号、伊豆箱根鉄道が走り、周辺に市街地を形成しています。

東京からは100km圏域にあり、東海道新幹線、東名高速道路を利用して2時間弱の所要時間であり、首都圏とのアクセスもよく、沼津市や三島市の静岡県東部の中心地に近く、交通の利便性に恵まれています。



	経緯度			
伊豆の国市役所				
伊豆長岡庁舎	東経	138°55'44"	北緯	35°01'40"
韮山庁舎	東経	138°57'09"	北緯	35°03'33"
大仁庁舎	東経	138°56'42"	北緯	35°00'53"
極東	東経	139°03'05"	北緯	35°01'49"
極西	東経	138°54'10"	北緯	35°01'55"
極南	東経	138°56'18"	北緯	34°59'22"
極北	東経	138°59'33"	北緯	35°04'58"

(2) 面積と範囲

面積	東西	南北
94.71km ²	13.5km	10.4km

(3) 用途地域別面積

(平成20年3月31日現在)

区 分	面積 ha	構成比 %
合 計	9,471.0	100
市街化区域	597.2	6.31
第1種低層住宅専用地域	57.8	0.61
第1種中高層住宅専用地域	137.0	1.45
第2種中高層住宅専用地域	40.0	0.42
第1種住居地域	123.0	1.30
第2種住居地域	75.0	0.79
準住居地域	28.4	0.30
近隣商業地域	52.7	0.56
商業地域	52.3	0.55
工業地域	31.0	0.33
市街化調整区域	8,875.0	93.71

資料: 静岡県の都市計画

(4) 土地利用の状況

区 分	平成17年		平成18年		平成19年	
	面積 m ²	構成比 %	面積 m ²	構成比 %	面積 m ²	構成比 %
合 計	94,710,000	100.0	94,710,000	100.0	94,710,000	100.0
田	7,163,236	7.6	7,143,161	7.5	7,102,261	7.5
畑	6,939,274	7.3	6,921,186	7.3	6,917,616	7.3
宅 地	8,064,502	8.5	8,094,879	8.5	8,112,816	8.5
鉱 泉 地	603	-	600	-	597	-
池 沼	46,747	0.1	46,855	0.1	46,855	0.1
山 林	28,419,562	30.0	28,728,168	30.3	28,950,864	30.6
原 野	20,815,382	22.0	20,806,052	22.0	19,807,920	20.9
雑 種 地	8,167,732	8.6	7,825,740	8.3	7,567,524	8.0
そ の 他	15,092,962	15.9	15,143,359	16.0	16,203,547	17.1

資料: 概要調書

2 人口

(1) 国勢調査人口・世帯数の推移

(各年10月1日現在)

年次	伊豆の国市				旧伊豆長岡町		旧菰山町		旧大仁町	
	総人口	男	女	世帯数	人口	世帯数	人口	世帯数	人口	世帯数
昭和40年	35,443	17,011	18,432	7,898	10,922	2,579	11,953	2,565	12,568	2,754
昭和45年	37,984	18,349	19,635	9,487	11,360	3,035	13,355	3,222	13,269	3,230
昭和50年	41,165	19,919	21,246	10,972	12,469	3,579	14,696	3,805	14,000	3,588
昭和55年	44,046	21,272	22,774	12,681	13,730	4,287	15,698	4,285	14,618	4,109
昭和60年	46,413	22,442	23,971	13,697	14,374	4,538	16,897	4,797	15,142	4,362
平成2年	48,369	23,538	24,831	15,131	14,899	4,971	17,939	5,459	15,531	4,701
平成7年	50,328	24,242	26,086	16,739	15,558	5,515	19,017	6,161	15,753	5,063
平成12年	50,062	23,971	26,091	17,429	15,233	5,602	19,410	6,655	15,419	5,172
平成17年	50,011	23,924	26,087	18,370	-	-	-	-	-	-

資料：国勢調査

(2) 住民登録人口・世帯数の推移

(各年3月31日現在)

年度		世帯数	人口			前年に対する増加数	1世帯当り人口	1km ² 当り人口	女100に対し男
			総数	男	女				
平成15年	計	18,669	50,596	24,424	26,172	56	2.71	534.2	93.3
	伊豆長岡	6,053	15,384	7,311	8,073	16	2.54	931.2	90.6
	菰山	7,128	19,688	9,554	10,134	33	2.76	568.5	94.3
	大仁	5,488	15,524	7,559	7,965	73	2.83	356.4	94.9
平成16年	計	18,864	50,624	24,442	26,182	28	2.68	534.5	93.4
	伊豆長岡	6,124	15,403	7,311	8,092	19	2.52	932.4	90.3
	菰山	7,225	19,745	9,607	10,138	57	2.73	570.2	94.8
平成17年	伊豆の国市	19,138	50,768	24,557	26,211	144	2.65	536.0	93.7
平成18年	伊豆の国市	19,286	50,586	24,420	26,166	182	2.62	534.1	93.3
平成19年	伊豆の国市	19,412	50,276	24,313	25,963	310	2.59	530.8	93.6

資料：住民基本台帳

(3) 住民基本台帳による行政区別人口・世帯数

(各年3月31日現在)

行政区名	平成18年度				平成19年度			
	世帯数	人口			世帯数	人口		
		総数	男	女		総数	男	女
総数	19,286	50,586	24,420	26,166	19,412	50,276	24,313	25,963
壺之上	94	264	132	132	97	274	135	139
古奈野	1,392	3,347	1,554	1,793	1,393	3,364	1,571	1,793
天野	593	1,237	559	678	622	1,252	560	692
長岡	2,083	4,362	2,054	2,308	2,054	4,278	2,001	2,277
小坂	265	748	368	380	266	752	374	378
富士見	315	884	434	450	318	886	436	450
長瀬	93	345	166	179	93	340	162	178
戸沢	22	80	42	38	23	84	43	41
花坂	19	55	24	31	18	52	23	29
谷戸	158	471	248	223	155	462	242	220
仲之台	200	581	287	294	193	567	280	287
鳥打	153	469	216	253	156	461	212	249
珍野	56	193	89	104	58	195	91	104
町屋	301	747	356	391	300	732	355	377
大北	105	370	187	183	108	365	183	182
千代田	290	868	422	446	295	866	428	438
長塚	132	382	187	195	124	352	172	180
伊豆長岡地区計	6,271	15,403	7,325	8,078	6,273	15,282	7,268	8,014
葦山金谷	83	231	103	128	83	229	102	127
葦山山木	337	957	482	475	342	961	478	483
葦山多田	296	834	415	419	311	856	430	426
奈古谷	420	1,351	661	690	417	1,316	637	679
大仙	49	118	52	66	47	115	52	63
長崎	67	248	115	133	68	241	112	129
原木	779	2,166	1,032	1,134	797	2,191	1,042	1,149
四日町	1,097	2,959	1,455	1,504	1,111	2,986	1,471	1,515
寺家	573	1,570	773	797	578	1,543	769	774
中条	363	935	453	482	376	931	458	473
南条	1,553	3,725	1,784	1,941	1,558	3,696	1,788	1,908
中	564	1,614	782	832	561	1,590	775	815
高原	71	171	75	96	70	173	77	96
内中	56	170	80	90	53	167	78	89
土手和田	488	1,396	671	725	494	1,379	669	710
立花台	309	867	426	441	308	847	411	436
みどり	299	511	269	242	299	515	268	247
葦地区計	7,404	19,823	9,628	10,195	7,473	19,736	9,617	10,119

住民基本台帳による行政区別人口・世帯数(つづき)

(各年3月31日現在)

(各年3月31日現在)

行政区名	平成18年度				平成19年度			
	世帯数	人口			世帯数	人口		
		総数	男	女		総数	男	女
大 仁	768	1,995	967	1,028	782	2,004	976	1,028
吉 田	368	1,031	483	548	375	1,014	470	544
中 島	114	340	152	188	118	336	151	185
神 島	209	602	299	303	205	581	293	288
三 福	805	2,335	1,112	1,223	821	2,338	1,113	1,225
田 京	1,304	3,511	1,712	1,799	1,307	3,467	1,692	1,775
御 門	245	667	328	339	237	654	318	336
白 山	88	240	121	119	85	235	118	117
守 木	434	1,218	580	638	443	1,204	575	629
宗 光	144	447	229	218	144	436	222	214
田 中	174	391	179	212	175	396	182	214
下 畑	50	163	76	87	50	158	72	86
浮 橋	237	720	364	356	235	712	360	352
田 原	56	193	90	103	57	195	91	104
長 者	43	132	57	75	42	128	58	70
立 花	339	907	443	464	348	924	451	473
星 和	137	372	182	190	141	374	187	187
その他	96	96	93	3	101	102	99	3
大 地 区 計	5,611	15,360	7,467	7,893	5,666	15,258	7,428	7,830

資料:住民基本台帳

(4)人口動態

年度		自然動態					社会動態			差引 増減
		出生	出生率	死亡	死亡率	増減	転入	転出	増減	
平成15年	計	419	8.3	403	8.0	16	2,481	2,584	103	87
	伊豆長岡	124	8.1	107	7.0	17	858	892	34	17
	韮山	187	9.5	149	7.6	38	954	976	22	16
	大仁	108	7.0	147	9.5	39	669	716	47	86
平成16年	計	429	8.5	439	8.7	10	2,528	2,474	54	44
	伊豆長岡	128	8.3	141	9.2	13	872	823	49	36
	韮山	179	9.1	156	7.9	23	1,013	983	30	53
	大仁	122	7.9	142	9.2	20	643	668	25	45
平成17年	伊豆の国市	427	8.4	454	8.9	27	2,178	2,019	159	132
平成18年	伊豆の国市	423	8.4	457	9.0	34	1,943	2,116	173	207
平成19年	伊豆の国市	390	7.8	514	10.2	124	1,946	2,153	207	331

(注)出生率・死亡率は、人口1,000人に対する1年間の率である。

資料:人口動態調査

(5)男女別5歳階級別人口の推移

年 齢	年 次	平 成 7 年			平 成 12 年			平 成 17 年		
	区 分	総数	男	女	総数	男	女	総数	男	女
総 数	計	50,328	24,242	26,086	50,062	23,971	26,091	50,011	23,924	26,087
	伊豆長岡	15,558	7,319	8,239	15,233	7,144	8,089	-	-	-
	韮山	19,017	9,247	9,770	19,410	9,359	10,051	-	-	-
	大仁	15,753	7,676	8,077	15,419	7,468	7,951	-	-	-
0 ~ 4	計	2,424	1,209	1,215	2,306	1,168	1,138	2,103	1,072	1,031
	伊豆長岡	738	386	352	704	367	337	-	-	-
	韮山	918	427	491	907	460	447	-	-	-
	大仁	768	396	372	695	341	354	-	-	-
5 ~ 9	計	2,541	1,319	1,222	2,446	1,227	1,219	2,348	1,194	1,154
	伊豆長岡	767	392	375	715	364	351	-	-	-
	韮山	986	513	473	956	451	505	-	-	-
	大仁	788	414	374	775	412	363	-	-	-
10 ~ 14	計	2,863	1,462	1,401	2,564	1,303	1,261	2,442	1,214	1,228
	伊豆長岡	822	425	397	760	379	381	-	-	-
	韮山	1,138	588	550	1,003	509	494	-	-	-
	大仁	903	449	454	801	415	386	-	-	-
15 ~ 19	計	3,330	1,635	1,695	2,548	1,286	1,262	2,262	1,160	1,102
	伊豆長岡	979	463	516	696	353	343	-	-	-
	韮山	1,285	648	637	1,059	533	526	-	-	-
	大仁	1,066	524	542	793	400	393	-	-	-
20 ~ 24	計	3,364	1,520	1,844	2,718	1,204	1,514	2,042	932	1,110
	伊豆長岡	1,149	483	666	902	358	544	-	-	-
	韮山	1,261	607	654	1,053	477	576	-	-	-
	大仁	954	430	524	763	369	394	-	-	-
25 ~ 29	計	3,419	1,677	1,742	3,667	1,788	1,879	2,908	1,438	1,470
	伊豆長岡	1,127	568	559	1,134	544	590	-	-	-
	韮山	1,235	566	669	1,458	723	735	-	-	-
	大仁	1,057	543	514	1,075	521	554	-	-	-
30 ~ 34	計	2,984	1,496	1,488	3,287	1,644	1,643	3,605	1,794	1,811
	伊豆長岡	922	445	477	1,022	498	524	-	-	-
	韮山	1,145	569	576	1,300	647	653	-	-	-
	大仁	917	482	435	965	499	466	-	-	-
35 ~ 39	計	2,916	1,479	1,437	2,915	1,439	1,476	3,270	1,614	1,656
	伊豆長岡	852	424	428	890	436	454	-	-	-
	韮山	1,127	564	563	1,115	554	561	-	-	-
	大仁	937	491	446	910	449	461	-	-	-
40 ~ 44	計	3,642	1,803	1,839	2,921	1,467	1,454	2,936	1,445	1,491
	伊豆長岡	1,078	524	554	841	427	414	-	-	-
	韮山	1,400	701	699	1,141	561	580	-	-	-
	大仁	1,164	578	586	939	479	460	-	-	-

男女別5歳階級別人口の推移(つづき)

(各年10月1日現在)

年 齢	年 次	平 成 7 年			平 成 12 年			平 成 17 年		
	区 分	総数	男	女	総数	男	女	総数	男	女
45～49	計	4,668	2,336	2,332	3,618	1,780	1,838	2,920	1,439	1,481
	伊豆長岡	1,362	665	697	1,051	504	547	-	-	-
	韮山	1,780	883	897	1,433	720	713	-	-	-
	大仁	1,526	788	738	1,134	556	578	-	-	-
50～54	計	3,876	1,887	1,989	4,651	2,298	2,353	3,627	1,780	1,847
	伊豆長岡	1,222	545	677	1,361	667	694	-	-	-
	韮山	1,467	745	722	1,808	875	933	-	-	-
	大仁	1,187	597	590	1,482	756	726	-	-	-
55～59	計	3,351	1,673	1,678	3,812	1,853	1,959	4,612	2,260	2,352
	伊豆長岡	1,144	548	596	1,208	559	649	-	-	-
	韮山	1,255	654	601	1,468	726	742	-	-	-
	大仁	952	471	481	1,136	568	568	-	-	-
60～64	計	3,095	1,463	1,632	3,277	1,609	1,668	3,810	1,846	1,964
	伊豆長岡	994	468	526	1,082	514	568	-	-	-
	韮山	1,165	539	626	1,273	646	627	-	-	-
	大仁	936	456	480	922	449	473	-	-	-
65～69	計	2,802	1,298	1,504	2,990	1,390	1,600	3,194	1,526	1,668
	伊豆長岡	889	412	477	955	433	522	-	-	-
	韮山	1,033	492	541	1,137	524	613	-	-	-
	大仁	880	394	486	898	433	465	-	-	-
70～74	計	2,024	850	1,174	2,559	1,124	1,435	2,793	1,276	1,517
	伊豆長岡	612	242	370	786	341	445	-	-	-
	韮山	760	336	424	954	429	525	-	-	-
	大仁	652	272	380	819	354	465	-	-	-
75～79	計	1,391	562	829	1,754	703	1,051	2,219	941	1,278
	伊豆長岡	395	164	231	531	200	331	-	-	-
	韮山	491	206	285	660	278	382	-	-	-
	大仁	505	192	313	563	225	338	-	-	-
80～84	計	991	370	621	1,096	400	696	1,426	508	918
	伊豆長岡	309	110	199	311	120	191	-	-	-
	韮山	345	136	209	387	151	236	-	-	-
	大仁	337	124	213	398	129	269	-	-	-
85歳以上	計	647	203	444	924	282	642	1,217	354	863
	伊豆長岡	197	55	142	284	80	204	-	-	-
	韮山	226	73	153	298	95	203	-	-	-
	大仁	224	75	149	342	107	235	-	-	-
不詳	計	0	0	0	9	6	3	277	131	146
	伊豆長岡	0	0	0	0	0	0	-	-	-
	韮山	0	0	0	0	0	0	-	-	-
	大仁	0	0	0	9	6	3	-	-	-

資料: 国勢調査

(6) 昼間人口・通勤、通学者状況

(各年10月1日現在)

区 分		平成 7 年			平成 12 年			平成17年	
		伊豆長岡	葦 山	大 仁	伊豆長岡	葦 山	大 仁	伊豆の国市	
+ + 昼間人口		13,973	16,685	17,331	14,093	16,389	17,128	47,583	
従 業 者	A + 従業者総数	7,935	7,211	10,361	7,715	6,723	10,043	23,833	
	A 自市町村内で従業	4,940	4,496	5,065	4,351	4,127	4,364	15,053	
	流入 他市町村及び他県より	2,995	2,715	5,296	3,364	2,596	5,679	8,780	
	流出 他市町村及び他県へ	4,012	5,941	3,556	4,121	6,350	3,892	11,217	
	= - 流入・流出口差	1,017	3,226	1,740	757	3,754	1,787	2,437	
通 学 者	B + 通学者総数	1,571	3,884	2,226	1,456	3,372	1,967	6,358	
	B 自市町村内で 通 学	15歳 以上	119	360	300	92	319	180	836
		15歳 未満	1,307	1,790	1,404	1,216	1,652	1,317	3,926
	流入 他市町村及び 他県より	15歳 以上	137	1,671	506	145	1,337	460	1,537
		15歳 未満	8	63	16	3	64	10	59
	流出 他市町村及び 他県へ	15歳 以上	681	813	641	506	653	523	1,248
		15歳 未満	32	27	43	25	15	16	62
= - 流入・流出口差	568	894	162	383	733	69	286		
C 従業も通学もしていない		4,457	5,571	4,738	4,914	6,266	5,084	17,055	
常住人口(夜間人口) 労働力状態「不詳」を含む		15,558	19,017	15,753	15,233	19,410	15,410	49,734	
年齢不詳		-	-	-	-	-	9	-	
+ 総人口		15,558	19,017	15,753	15,233	19,410	15,419	49,734	

資料: 国勢調査

(7)外国人登録世帯と人口

(各年4月1日現在)

年 度		世帯	人口		
			男性	女性	合計
平成15年	計	242	206	283	489
	伊豆長岡	97	72	101	173
	韮山	50	66	93	159
	大仁	95	68	89	157
平成16年	計	287	190	348	538
	伊豆長岡	139	67	162	229
	韮山	60	68	95	163
	大仁	88	55	91	146
平成17年	伊豆の国市	276	201	354	555
平成18年	伊豆の国市	273	204	350	554
平成19年	伊豆の国市	274	218	331	549

資料:外国人登録原票

(8)国籍別の外国人登録人数

(平成20年4月1日現在)

国 籍	男性	女性	計	国 籍	男性	女性	計
アルゼンチン	2	0	2	ラ オ ス	2	1	3
オーストラリア	2	0	2	マ レ ー シ ア	0	2	2
ボ リ ビ ア	2	1	3	パ ラ グ アイ	7	1	8
ブ ラ ジ ル	50	42	92	ペ ル ー	4	5	9
カ ナ ダ	3	1	4	フ ィ リ ピ ン	21	106	127
ス リ ラ ン カ	1	1	2	ル ー マ ニ ア	0	9	9
中 国	43	36	79	ロ シ ア	2	3	5
コ ロ ン ビ ア	0	2	2	アフガニスタン	1	0	1
フ ラ ン ス	0	1	1	タ イ	5	40	45
インドネシア	7	1	8	英 国	6	4	10
イ ラ ン	1	0	1	米 国	7	2	9
朝 鮮	5	2	7	ベ ト ナ ム	21	22	43
韓 国	20	34	54	合 計	212	316	528

資料:外国人登録原票

3 事業所

(1) 事業所数の推移

(各年10月1日現在)

産業分類		事業所数				
		昭和61年	平成3年	平成8年	平成13年	平成18年
総数	計	2,941	3,036	3,156	3,044	2,768
	伊豆長岡	1,098	1,112	1,102	986	-
	韮山	889	948	1,082	1,001	-
	大仁	954	976	972	1,057	-
農林漁業	計	2	6	5	4	4
	伊豆長岡	-	-	-	-	-
	韮山	1	2	4	3	-
	大仁	1	4	1	1	-
鉱業	計	8	6	4	5	5
	伊豆長岡	4	5	4	3	-
	韮山	3	1	0	2	-
	大仁	1	-	-	-	-
建設業	計	346	361	390	359	317
	伊豆長岡	113	115	117	100	-
	韮山	115	133	156	138	-
	大仁	118	113	117	121	-
製造業	計	303	334	317	276	235
	伊豆長岡	100	109	102	95	-
	韮山	87	107	114	85	-
	大仁	116	118	101	96	-
電気・ガス・ 熱供給・水道業	計	6	6	5	6	4
	伊豆長岡	1	1	1	1	-
	韮山	1	1	1	2	-
	大仁	4	4	3	3	-
運輸・通信業	計	51	52	57	55	-
	伊豆長岡	16	16	19	16	-
	韮山	18	17	17	18	-
	大仁	17	19	21	21	-
情報通信業	伊豆の国市	-	-	-	-	7
運輸業	伊豆の国市	-	-	-	-	34
卸売・小売業 飲食店	計	1,192	1,133	1,141	1,114	-
	伊豆長岡	434	423	414	369	-
	韮山	346	307	329	312	-
	大仁	412	403	398	433	-
卸売・小売業	伊豆の国市	-	-	-	-	617
金融・保険業	計	20	22	32	33	26
	伊豆長岡	4	2	8	9	-
	韮山	8	12	15	13	-
	大仁	8	8	9	11	-
不動産業	計	106	198	266	292	291
	伊豆長岡	28	70	81	84	-
	韮山	37	78	122	121	-
	大仁	41	50	63	87	-
サービス業	計	882	892	919	879	-
	伊豆長岡	393	366	353	305	-
	韮山	265	280	316	299	-
	大仁	224	246	250	275	-
飲食店、宿泊業	伊豆の国市	-	-	-	-	475
医療、福祉	伊豆の国市	-	-	-	-	136
教育、学習支援業	伊豆の国市	-	-	-	-	116
複合サービス事業	伊豆の国市	-	-	-	-	27
サービス業 (他に分類されないもの)	伊豆の国市	-	-	-	-	464
公務	計	25	26	20	21	10
	伊豆長岡	5	5	3	4	-
	韮山	8	10	8	8	-
	大仁	12	11	9	9	-

(注) 昭和61年・平成3年は7月1日に実施

資料: 事業所・企業統計調査

(2) 従業者数の推移

(各年10月1日現在)

産業分類		従業者数				
		昭和61年	平成3年	平成8年	平成13年	平成18年
総数	計	21,552	23,657	24,243	23,006	21,349
	伊豆長岡	6,594	7,341	7,868	7,306	-
	韮山	5,562	6,272	6,878	6,113	-
	大仁	9,396	10,044	9,497	9,587	-
農林漁業	計	5	35	41	26	21
	伊豆長岡	-	-	-	-	-
	韮山	1	7	32	17	-
	大仁	4	28	9	9	-
鉱業	計	94	61	52	44	29
	伊豆長岡	48	60	52	36	-
	韮山	44	1	0	8	-
	大仁	2	-	-	-	-
建設業	計	2,072	2,140	2,192	1,827	1,603
	伊豆長岡	675	711	672	454	-
	韮山	574	674	782	706	-
	大仁	823	755	738	667	-
製造業	計	6,624	7,251	6,620	5,355	4,455
	伊豆長岡	952	1,149	1,159	1,119	-
	韮山	1,211	1,530	1,581	1,013	-
	大仁	4,461	4,572	3,880	3,223	-
電気・ガス・ 熱供給・水道業	計	212	191	183	212	220
	伊豆長岡	8	6	6	6	-
	韮山	7	6	7	22	-
	大仁	197	179	170	184	-
運輸・通信業	計	742	739	701	517	-
	伊豆長岡	188	113	209	130	-
	韮山	232	279	179	166	-
	大仁	322	347	313	221	-
情報通信業	伊豆の国市	-	-	-	-	44
運輸業	伊豆の国市	-	-	-	-	388
卸売・小売業 飲食店	計	4,388	4,979	5,429	6,043	-
	伊豆長岡	1,423	1,625	1,713	1,716	-
	韮山	1,340	1,482	1,673	1,643	-
	大仁	1,625	1,872	2,043	2,684	-
卸売・小売業	伊豆の国市	-	-	-	-	3,508
金融・保険業	計	259	314	366	351	239
	伊豆長岡	50	42	91	96	-
	韮山	122	181	151	139	-
	大仁	87	91	124	116	-
不動産業	計	180	345	422	606	485
	伊豆長岡	42	88	116	218	-
	韮山	79	164	210	252	-
	大仁	59	93	96	136	-
サービス業	計	6,569	7,173	7,764	7,512	-
	伊豆長岡	3,120	3,443	3,753	3,424	-
	韮山	1,844	1,837	2,140	2,013	-
	大仁	1,605	1,893	1,871	2,075	-
飲食店、宿泊業	伊豆の国市	-	-	-	-	3,465
医療、福祉	伊豆の国市	-	-	-	-	2,394
教育、学習支援業	伊豆の国市	-	-	-	-	1,048
複合サービス事業	伊豆の国市	-	-	-	-	321
サービス業 (他に分類されないもの)	伊豆の国市	-	-	-	-	2,645
公務	計	407	429	473	513	484
	伊豆長岡	88	104	97	107	-
	韮山	108	111	123	134	-
	大仁	211	214	253	272	-

(注) 昭和61年・平成3年は7月1日に実施

資料: 事業所・企業統計調査

(3)産業分類別、従業者規模別事業所数・従業者数

産業分類	総 数		民 営			
			総 数		1 ~ 4 人	
	事業所数	従業者数	事業所数	従業者数	事業所数	従業者数
総 数	2,768	21,349	2,692	19,983	1,859	3,718
農 林 漁 業	4	21	4	21	2	2
鉱 業	5	29	5	29	1	1
建 設 業	317	1,603	317	1,603	207	451
製 造 業	235	4,455	235	4,455	107	257
電気・ガス・熱供給 水道業	4	220	2	205	-	-
情 報 通 信 業	7	44	7	44	3	6
運 輸 業	34	388	33	388	17	35
卸 売 ・ 小 売 業	617	3,508	612	3,480	420	972
金 融 ・ 保 険 業	26	239	25	237	9	17
不 動 産 業	291	485	291	485	277	370
飲 食 店 、 宿 泊 業	475	3,465	474	3,465	317	659
医 療 、 福 祉	136	2,394	128	2,311	66	144
教育、学習支援業	116	1,048	89	368	76	105
複合サービス事業	27	321	27	321	9	26
サ ー ビ ス 業 (他に分類されないもの)	464	2,645	443	2,571	348	673
公 務	10	484	-	-	-	-

(平成18年10月1日現在)

民 営									国・地方公共団体	
5 ~ 9 人		10 ~ 19 人		20 ~ 29 人		30 人 以 上		派遣・下請従業者のみ		
事業所数	従業者数	事業所数	従業者数	事業所数	従業者数	事業所数	従業者数	事業所数	事業所数	従業者数
411	2,646	246	3,278	67	1,565	106	8,776	3	76	1,366
1	7	1	12	-	-	-	-	-	-	-
4	28	-	-	-	-	-	-	-	-	-
67	462	34	439	6	141	3	110	-	-	-
47	290	36	493	15	369	30	3,046	-	-	-
-	-	-	-	-	-	2	205	-	2	15
3	22	1	16	-	-	-	-	-	-	-
5	33	6	77	1	25	4	218	-	1	-
102	641	71	916	10	217	9	734	-	5	28
2	15	12	163	2	42	-	-	-	1	2
9	60	3	34	1	21	-	-	1	-	-
70	453	38	539	21	492	26	1,322	2	1	-
29	193	17	216	3	68	13	1,690	-	8	83
7	44	2	26	1	21	3	172	-	27	680
10	63	4	59	-	-	4	173	-	-	-
55	335	21	288	7	169	12	1,106	-	21	74
-	-	-	-	-	-	-	-	-	10	484

資料：事業所・企業統計調査

4 農業

(1) 農家数

(各年2月1日現在)

年次		農家 総数	種別			規模別						農家 人口
			専業 農家	兼業農家		0.3 ha 未満	0.3～ 0.5ha 未満	0.5～ 1.0ha 未満	1.0～ 1.5ha 未満	1.5 ha 以上	例外 規定	
				第1種	第2種							
昭和60年	計	1,969	295	350	1,324	5	675	451	624	154	60	9,910
	伊豆長岡	430	38	85	307	-	141	98	147	30	14	2,137
	韮山	853	183	194	476	4	247	174	313	90	25	4,434
	大仁	686	74	71	541	1	287	179	164	34	21	3,339
平成2年	計	1,718	254	298	1,166	32	498	436	555	148	49	8,531
	伊豆長岡	374	35	89	250	7	112	94	125	29	7	1,855
	韮山	763	154	160	449	19	171	178	279	91	25	3,893
	大仁	581	65	49	467	6	215	164	151	28	17	2,783

年次		農家 総数	販売農家専兼区分				規模別販売農家数					自給 農家数	農家 人口 (総農家)	農家 以外 の農 業経 営体
			専業 農家 数	兼業農家数		計	例外 規定 (0.3ha 未満)	0.3～ 0.5ha 未満	0.5～ 1.0ha 未満	1.0～ 2.0ha 未満	2.0 ha 以上			
				第1種	第2種									
平成7年	計	1,635	184	250	696	1,130	18	426	498	170	43	505	7,864	
	伊豆長岡	347	31	46	175	252	5	94	127	24	3	95	1,683	
	韮山	731	110	145	298	553	7	174	252	115	26	178	3,583	
	大仁	557	43	59	223	325	6	158	119	31	14	232	2,598	
平成12年	計	1,545	151	206	648	1,005	15	366	445	163	16	540	7,393	
	伊豆長岡	350	31	53	154	238	5	94	118	21	-	112	1,631	
	韮山	673	98	115	287	500	5	144	232	112	7	173	3,322	
	大仁	522	22	38	207	267	5	128	95	30	9	255	2,440	
平成17年	計	1,513	161	192	513	866	10	311	382	150	13	647	6,523	10
	伊豆長岡	339	32	36	131	199	-	88	85	25	1	140	1,452	3
	韮山	651	93	111	240	444	5	124	212	98	5	207	2,925	4
	大仁	523	36	45	142	223	5	99	85	27	7	300	2,146	3

(注)平成17年の農家人口は販売農家の世帯員数

資料:世界農林業センサス

(2) 耕地面積

(単位: ha)

(各年2月1日現在)

年次		経営耕地面積			
		総面積	田	畑	樹園地
昭和60年	計	1,042.08	680.41	265.56	96.11
	伊豆長岡	225.41	125.94	35.20	64.27
	韮山	502.55	396.16	95.93	10.46
	大仁	314.12	158.31	134.43	21.38
平成2年	計	936.92	642.21	219.33	75.38
	伊豆長岡	191.33	114.14	32.19	45.00
	韮山	470.92	389.90	71.25	9.77
	大仁	274.67	138.17	115.89	20.61
平成7年	計	875.36	606.74	199.59	69.03
	伊豆長岡	173.39	103.13	26.60	43.66
	韮山	450.65	371.20	71.74	7.71
	大仁	251.32	132.41	101.25	17.66
平成12年	計	811.35	573.39	170.20	67.76
	伊豆長岡	166.50	100.37	27.56	38.57
	韮山	412.80	355.85	47.57	9.38
	大仁	232.05	117.17	95.07	19.81
平成17年	計	612	448	121	42
	伊豆長岡	122	76	18	27
	韮山	341	303	34	4
	大仁	149	69	69	11

(注)平成17年から調査対象を販売農家に限定した数値になっている。

資料:世界農林業センサス

合計は4捨5入の関係で合わないことがある。

(3) 農業粗生産額の推移

(単位:千万円)

年次		総額	耕種計									畜産	加工農作物
			米	麦 雑穀 豆類	いも 類	野菜	果実	花き	工芸 作物	その他			
平成14年	計	411	344	62	0	4	240	10	8	1	0	68	0
	伊豆長岡	79	79	9	0	1	44	7	X	0	X	-	0
	韮山	231	213	39	-	1	163	1	8	0	0	18	0
	大仁	101	52	14	0	2	33	2	0	1	0	50	0
平成15年	計	431	364	69	0	5	252	11	26	0	1	66	1
	伊豆長岡	81	81	10	0	1	46	7	16	0	1	-	0
	韮山	248	230	44	-	2	173	2	10	0	0	17	1
	大仁	102	53	15	0	2	33	2	0	0	0	49	0
平成16年	計	391	318	55	0	5	229	15	11	0	2	71	0
	伊豆長岡	65	65	9	0	1	41	11	1	0	2	-	0
	韮山	219	200	34	0	2	153	1	10	0	0	18	0
	大仁	107	53	12	0	2	35	3	X	0	X	53	0
平成17年	伊豆の国市	392	325	51	0	5	241	13	11	1	4	67	1
平成18年	伊豆の国市	380	314	50	0	5	231	15	10	1	3	66	1

資料:静岡県の生産農業所得統計

(各年12月31日現在)

平成 16 年				平成 17 年	平成 18 年
計	伊豆長岡	韮山	大仁	伊豆の国市	伊豆の国市
152	54	40	58	154	138
19	6	5	8	18	13
2	-	1	1	2	2
-	-	-	-	-	-
-	-	-	-	-	-
2	1	1	-	2	2
8	3	3	2	8	7
-	-	-	-	-	-
5	-	3	2	4	3
5	1	-	4	5	4
1	1	-	-	1	1
16	6	4	6	16	14
1	-	1	-	1	1
1	-	-	1	-	-
8	3	1	4	8	8
1	1	-	-	1	2
2	1	1	-	2	2
20	10	4	6	21	19
18	8	1	9	20	18
18	6	8	4	21	18
3	2	-	1	3	2
1	-	-	1	-	1
17	4	5	8	17	18
1	-	1	-	1	-
3	1	1	1	3	3

資料:工業統計調査

(各年12月31日現在)

平成 16 年				平成 17 年	平成 18 年
計	伊豆長岡	韮山	大仁	伊豆の国市	伊豆の国市
152	54	40	58	154	138
75	32	19	24	78	64
33	9	13	11	32	32
15	6	3	6	16	13
13	3	1	9	11	13
7	3	2	2	10	9
7	1	2	4	5	5
-	-	-	-	-	1
2	-	-	2	2	1
-	-	-	-	-	-

資料:工業統計調査

(各年12月31日現在)

平成 16 年				平成 17 年	平成 18 年
計	伊豆長岡	韮山	大仁	伊豆の国市	伊豆の国市
4,773	970	907	2,896	4,576	4,615
263	78	46	139	260	181
X	-	X	X	29	34
-	-	-	-	-	-
-	-	-	-	-	-
X	X	X	-	9	9
X	17	24	X	56	49
-	-	-	-	-	-
X	-	25	X	43	35
X	X	-	675	684	501
X	X	-	-	8	8
271	116	58	97	251	202
X	-	X	-	21	25
X	-	-	X	-	-
X	25	X	52	89	97
X	X	-	-	15	25
X	X	X	-	12	10
267	74	148	45	263	261
X	200	X	693	663	735
607	33	399	175	542	536
673	X	-	X	864	1,003
4	-	-	X	-	156
689	218	137	334	657	649
X	-	X	-	11	-
98	X	X	X	99	99

資料:工業統計調査

(各年12月31日現在)

平成 16 年				平成 17 年	平成 18 年
計	伊豆長岡	韮山	大仁	伊豆の国市	伊豆の国市
4,773	970	907	2,896	4,576	4,615
460	183	123	154	470	385
460	128	184	148	443	449
386	156	77	153	398	320
X	133	X	359	430	497
519	228	X	X	726	666
1,233	X	X	759	920	929
-	-	-	-	-	398
X	-	-	X	1,189	971
-	-	-	-	-	-

資料:工業統計調査

(5) 産業中分類別製造品出荷額等(従業者4人以上の事業所)

(単位:万円)

(各年12月31日現在)

	製造品出荷額等			
	計	伊豆長岡	韮山	大仁
平成14年総数	11 843 669	1 887 853	1 114 081	8 841 735
平成15年総数	12 803 693	2 105 396	1 373 550	9 324 747
平成16年総数	14 950 588	2 183 011	1 457 394	11 310 183
平成17年総数	16 157 610			
平成18年下記の総数	総額 15 008 141	製造品出荷額 14 485 985	加工賃収入額 453 263	修理料収入額 68 893
09 食料品	725 230	725 226	4	-
10 飲料・煙草・飼料	X	X	-	-
11 繊維工業	-	-	-	-
12 衣服	-	-	-	-
13 木材・木製品	X	X	-	-
14 家具・装備品	47 392	46 962	230	200
15 パルプ・紙	-	-	-	-
16 出版・印刷	36 322	36 322	-	-
17 化学工業	1 695 468	1 695 468	-	-
18 石油・石炭	X	X	-	-
19 プラスチック製品	247 439	195 081	52 358	-
20 ゴム製品	X	X	-	-
21 なめし革・同製品	-	-	-	-
22 窯業・土石	249 954	249 874	50	30
23 鉄鋼業	X	X	-	-
24 非鉄金属	X	-	X	-
25 金属製品	427 727	400 272	27 280	175
26 一般機械	1 980 454	1 930 801	46 679	2 974
27 電気機械	1 119 808	1 013 081	41 213	65 514
28 情報通信機械	X	X	-	-
29 電子部品・デバイス	X	X	-	-
30 輸送用機械	1 776 808	1 495 163	281 645	-
31 精密機械	-	-	-	-
32 その他	120 771	X	X	-

資料:工業統計調査

(6) 従業者規模別製造品出荷額等(従業者4人以上の事業所)

(単位:万円)

(各年12月31日現在)

従業者規模	製造品出荷額等				
	平成14年	平成15年	平成16年	平成17年	平成18年
総数	11 843 669	12 803 693	14 950 588	16 157 610	15 008 141
4 ~ 9 人			500 846	585 214	475 188
10 ~ 19 人			1 088 094	1 165 867	1 027 440
20 ~ 29 人			451 476	613 713	877 174
30 ~ 49 人			X	1 411 861	1 562 542
50 ~ 99 人			X	1 177 169	1 156 739
100 ~ 299 人			X	X	X
300 ~ 499 人			-	-	X
500 ~ 999 人			X	X	X
1,000 人以上			-	-	-

(注)平成14年~平成16年は旧三町の合計額

資料:工業統計調査

(7) 商業の推移

(各年6月1日現在)

産業分類		事業所数			従業者数			年間商品販売額 (百万円)		
		平成11年	平成14年	平成16年	平成11年	平成14年	平成16年	平成11年	平成14年	平成16年
総数	計	649	662	619	3,128	3,547	3,363	65,504	66,695	63,501
	伊豆長岡	182	186	167	827	978	923	20,704	18,483	15,178
	韮山	203	197	184	930	908	831	20,788	17,314	17,583
	大仁	264	279	268	1,371	1,661	1,609	24,012	30,898	30,740
卸売業計	計	114	101	97	561	494	518	20,805	15,971	14,638
	伊豆長岡	44	36	32	247	219	177	9,713	6,920	4,484
	韮山	35	25	27	131	101	124	6,803	5,054	5,932
	大仁	35	40	38	183	174	217	4,289	3,997	4,222
小売業計	計	535	561	522	2,567	3,053	2,845	44,698	50,724	48,862
	伊豆長岡	138	150	135	580	759	746	10,991	11,563	10,694
	韮山	168	172	157	799	807	707	13,985	12,260	11,651
	大仁	229	239	230	1,188	1,487	1,392	19,722	26,901	26,517
各種商品小売業	伊豆長岡	1	-	-	X	-	-	X	-	-
	韮山	2	1	-	X	X	-	X	X	-
	大仁	-	1	2	-	X	X	-	X	X
織物・衣服 身の回り品 小売業	伊豆長岡	22	17	15	56	42	42	491	386	413
	韮山	20	19	19	46	52	39	400	509	256
	大仁	31	33	39	77	109	108	1,089	1,551	X
飲食料品小売業	伊豆長岡	58	69	62	305	456	424	6,892	6,946	6,190
	韮山	66	71	74	395	411	407	8,788	7,417	8,087
	大仁	84	85	78	490	471	445	7,069	6,123	5,188
自動車・自転車 小売業	伊豆長岡	5	7	5	X	22	X	X	419	X
	韮山	7	8	10	31	35	37	601	724	598
	大仁	18	20	22	143	152	180	3,265	4,218	4,667
家具・じゅう器 機械器具小売業	伊豆長岡	10	16	9	23	54	25	195	296	135
	韮山	9	14	8	28	55	22	312	328	355
	大仁	15	18	17	36	54	70	878	X	627
その他の小売業	伊豆長岡	42	41	44	173	185	234	2,946	3,516	3,666
	韮山	64	59	46	282	252	202	3,689	3,273	2,355
	大仁	81	82	72	442	449	369	7,421	7,584	7,228

(注)平成11年は7月1日に実施、平成11・16年は簡易調査

資料:商業統計調査

6 土木・建築

(1) 国・県道の状況

(単位: m、%)

(平成19年4月1日現在)

種別	路線数	実延長	改良延長	改良率	5.5m以上の改良率	舗装延長	舗装率
国道	2	23,238	23,104	99.4	99.4	23,238	100.0
県道	13	52,328	41,557	79.4	67.3	50,855	97.2

資料: 静岡県道路現況調査

(2) 市道の状況

(単位: m、m²、%)

(平成19年3月31日現在)

種別	路線数	実延長	規格改良延長		未改良延長			道路敷面積	改良率
			幅員5.5m以上	幅員5.5m未満	5.5m以上	5.5m未満	自動車通行不能		
1級	22	33,044	2,424	29,807	11	802	373	224,509	97.5%
2級	73	97,064	11,977	71,192	60	13,835	5,855	582,153	85.7%
その他	1,788	505,792	30,180	240,823	296	234,493	169,959	2,303,535	53.6%

資料: 道路施設現況調査、道路現況台帳

(3) 主要河川の状況

(単位: m)

(平成19年4月30日現在)

水系	河川名	流路延長	市内延長	備考
狩野川	戸沢川	3,900	3,900	一級河川
"	長瀬川	2,200	2,200	一級河川
"	江間川	2,800	2,800	一級河川
"	狩野川放水路	3,000	3,000	一級河川
"	洞川	2,400	2,400	一級河川・準用河川
"	舟口川	1,760	1,760	準用河川
"	毘沙門川	1,920	1,920	準用河川
"	堂川	2,860	2,860	一級河川・準用河川
"	山田川	880	880	準用河川
"	皆沢川	920	920	準用河川
"	葦山古川	3,000	3,000	一級河川
"	柿沢川	11,460	1,800	直轄・一級河川
"	神島川	600	600	準用河川
"	鍋沢川	2,300	2,300	準用河川
"	浮橋川	1,400	1,400	準用河川
"	蛇田川	900	900	準用河川
"	古川	1,700	1,700	準用河川
"	宮川	1,900	1,900	準用河川
"	年川	4,600	4,600	準用河川
"	宗光寺川	3,300	3,300	一級河川・準用河川
"	谷戸川	2,400	2,400	準用河川
"	山田川	1,500	1,500	準用河川
"	深沢川	10,500	10,500	一級河川

資料: 静岡県河川指定調査

(4) 建築確認申請状況

年 度		総 数		住宅・専住 共同・長屋建		併用住宅 旅館・病院・寮		その他(非住宅)	
		件数	床面積	件数	床面積	件数	床面積	件数	床面積
平成15年	計	296	43,512	235	34,403	17	3,499	44	5,610
	伊豆長岡	67	7,666	54	5,147	3	1,230	10	1,289
	韮山	141	19,688	114	17,075	7	1,089	20	1,524
	大仁	88	16,158	67	12,181	7	1,180	14	2,797
平成16年	計	283	57,529	230	32,782	13	4,310	40	20,437
	伊豆長岡	70	20,335	55	7,508	2	413	13	12,414
	韮山	128	21,327	114	15,785	2	331	12	5,211
	大仁	85	15,867	61	9,489	9	3,566	15	2,812
平成17年	伊豆の国市	311	68,633	258	41,750	19	12,647	34	14,236
平成18年	伊豆の国市	351	51,728	277	37,714	8	2,974	66	11,040
平成19年	伊豆の国市	295	42,740	238	33,283	9	1,461	48	7,996

資料: 建築確認申請台帳

7 上下水道

(1) 上水道給水状況

(各年4月1日現在)

区分	単位		平成15年度	平成16年度	平成17年度	平成18年度	平成19年度
行政区域内人口	人	計	50,825	51,005	50,768	50,586	50,276
		伊豆長岡	15,613	15,638	-	-	-
		韮山	19,688	19,745	-	-	-
		大仁	15,524	15,622	-	-	-
給水人口	人	計	43,326	43,607	43,438	43,282	43,341
		伊豆長岡	15,613	15,638	-	-	-
		韮山	14,025	14,235	-	-	-
		大仁	13,688	13,734	-	-	-
給水世帯数	戸	計	16,633	16,932	17,216	17,502	17,688
		伊豆長岡	6,053	6,202	-	-	-
		韮山	5,178	5,272	-	-	-
		大仁	5,402	5,458	-	-	-
給水契約件数	件	計	16,223	16,385	16,367	16,639	16,734
		伊豆長岡	5,869	5,901	-	-	-
		韮山	4,952	5,026	-	-	-
		大仁	5,402	5,458	-	-	-
年間取水量	m ³	計	11,841,255	12,082,962	11,152,949	10,511,375	10,624,996
		伊豆長岡	5,676,605	5,643,171	-	-	-
		韮山	2,454,378	2,607,099	-	-	-
		大仁	3,710,272	3,832,692	-	-	-
年間給水量	m ³	計	10,721,386	10,800,785	9,969,467	9,395,973	9,429,888
		伊豆長岡	5,092,450	5,061,105	-	-	-
		韮山	1,918,664	1,906,988	-	-	-
		大仁	3,710,272	3,832,692	-	-	-
年間有効水量	m ³	計	9,843,233	9,986,387	9,217,752	8,687,500	8,721,331
		伊豆長岡	4,226,733	4,251,834	-	-	-
		韮山	1,906,228	1,901,859	-	-	-
		大仁	3,710,272	3,832,694	-	-	-
年間有収水量	m ³	計	8,973,105	9,208,983	8,616,646	8,120,973	8,097,800
		伊豆長岡	4,046,608	4,064,409	-	-	-
		韮山	1,880,363	1,868,842	-	-	-
		大仁	3,046,134	3,275,732	-	-	-
1世帯当り使用量 (有収水量)	m ³	計	-	-	501	464	458
		伊豆長岡	668	655	-	-	-
		韮山	364	354	-	-	-
		大仁	563	576	-	-	-
契約件数当り使用 (有収水量)	m ³	計	-	-	526	488	484
		伊豆長岡	689	688	-	-	-
		韮山	380	372	-	-	-
		大仁	563	576	-	-	-
1人1日平均使用量 (有収水量)	ℓ	計	-	-	543	514	512
		伊豆長岡	710	710	-	-	-
		韮山	366	360	-	-	-
		大仁	608	627	-	-	-
1日平均給水量 (有収水量)	m ³	計	24,547	24,827	23,607	22,249	22,125
		伊豆長岡	11,086	11,086	-	-	-
		韮山	5,138	5,120	-	-	-
		大仁	8,323	8,621	-	-	-
1日最大給水量	m ³	計	36,785	37,080	34,324	33,751	32,571
		伊豆長岡	16,222	16,122	-	-	-
		韮山	7,189	6,296	-	-	-
		大仁	13,374	14,662	-	-	-
1人1日最大給水量	ℓ	計	-	-	787	780	817
		伊豆長岡	1,039	1,030	-	-	-
		韮山	512	442	-	-	-
		大仁	977	1,067	-	-	-

資料: 上下水道課

(2) 下水道污水处理状况

(各年4月1日現在)

区 分	単位		平成15年度	平成16年度	平成17年度	平成18年度	平成19年度
認可区域面積	ha	計	962.0	962.0	962.0	962.0	1,009.8
		伊豆長岡	319.0	319.0	-	-	-
		韮山	293.0	293.0	-	-	-
		大仁	350.0	350.0	-	-	-
整備済面積	ha	計	709.9	715.6	718.9	722.9	726.8
		伊豆長岡	247.2	247.7	-	-	-
		韮山	198.7	200.9	-	-	-
		大仁	264.0	267.0	-	-	-
整備済管渠延長	m	計	134,597	136,872	138,964	139,985	141,025
		伊豆長岡	38,590	38,749	-	-	-
		韮山	45,110	46,007	-	-	-
		大仁	50,897	52,116	-	-	-
処理区域面積	ha	計	708.7	715.6	718.9	722.9	726.8
		伊豆長岡	247.2	247.7	-	-	-
		韮山	197.5	200.9	-	-	-
		大仁	264.0	267.0	-	-	-
行政区域人口 (住民基本台帳)	人	計	50,596	50,624	50,768	50,586	50,276
		伊豆長岡	15,384	15,403	-	-	-
		韮山	19,688	19,745	-	-	-
		大仁	15,524	15,476	-	-	-
処理区域人口	人	計	30,065	30,339	30,585	30,783	30,850
		伊豆長岡	9,250	9,313	-	-	-
		韮山	10,544	10,619	-	-	-
		大仁	10,271	10,407	-	-	-
普及率	%	計	59.4	59.9	60.2	60.9	61.4
		伊豆長岡	60.1	60.5	-	-	-
		韮山	53.6	53.8	-	-	-
		大仁	66.0	67.0	-	-	-
処理区域戸数	戸	計	11,184	11,391	11,457	11,534	11,562
		伊豆長岡	3,895	3,928	-	-	-
		韮山	3,550	3,662	-	-	-
		大仁	3,739	3,801	-	-	-
水洗化人口	人	計	27,687	28,282	28,878	29,468	29,837
		伊豆長岡	8,356	8,589	-	-	-
		韮山	9,994	10,131	-	-	-
		大仁	9,337	9,562	-	-	-
水洗化戸数	戸	計	10,291	10,645	10,858	11,015	11,153
		伊豆長岡	3,593	3,664	-	-	-
		韮山	3,365	3,494	-	-	-
		大仁	3,333	3,487	-	-	-
水洗化率(人口)	%	計	92.1	93.2	94.4	95.7	96.7
		伊豆長岡	90.0	92.2	-	-	-
		韮山	94.8	95.4	-	-	-
		大仁	91.0	92.0	-	-	-
水洗化率(戸数)	%	計	92.0	93.5	94.8	95.5	96.5
		伊豆長岡	92.2	93.3	-	-	-
		韮山	94.8	95.4	-	-	-
		大仁	89.0	92.0	-	-	-
年間有収 (調定)水量	千m ³	計	5,884	5,975	5,857	5,696	5,732
		伊豆長岡	2,778	2,833	-	-	-
		韮山	1,141	1,179	-	-	-
		大仁	1,965	1,963	-	-	-
年間流域下水道 流入(処理)水量	千m ³	計	6,428	6,308	6,235	6,173	6,363
		伊豆長岡	2,946	3,020	-	-	-
		韮山	1,222	1,160	-	-	-
		大仁	2,260	2,128	-	-	-

資料: 上下水道課

8 観光

(1) 観光施設等利用客数の推移

区分	平成15年度	平成16年度	平成17年度	平成18年度	平成19年度
総計	1,354,158	1,308,710	1,389,038	1,471,462	1,435,756
民間観光施設	696,112	655,946	500,137	481,811	475,993
市内イベント参加	-	-	135,371	140,249	117,300
観光農園	354,161	373,009	324,303	372,074	360,664
江川邸	43,021	40,857	38,591	37,993	39,501
郷土史料館	21,501	20,193	18,579	18,533	17,487
反射炉	113,858	100,900	88,890	79,022	70,031
日帰り温泉施設	125,505	117,805	283,167	341,780	354,780

資料: 観光商工課

(2) 宿泊客数の推移

年度	計	旧伊豆長岡町	旧萑山町	旧大仁町
平成15年	870,390	737,043	62,925	70,422
平成16年	815,850	707,305	45,680	62,865
平成17年	777,282	-	-	-
平成18年	866,055	-	-	-
平成19年	873,626	-	-	-

(注)平成18年度より宿泊者で入湯税非課税者(幼児等)を算入

資料: 観光商工課

9 警察・消防・交通

(1) 交通事故発生状況

年次		人身件数	死者	傷者	高齢者の 事故件数	子供の 事故件数	自転車の 事故件数	飲酒運転 事故件数
平成15年	計	514	3	683	117	41	34	2
	伊豆長岡	155	2	201	38	16	13	1
	韮山	175	0	237	40	15	13	1
	大仁	184	1	245	39	10	8	0
平成16年	計	517	5	683	115	45	41	3
	伊豆長岡	162	2	224	33	19	17	0
	韮山	172	1	224	44	13	13	2
	大仁	183	2	235	38	13	11	1
平成17年	伊豆の国市	496	5	663	121	56	55	9
平成18年	伊豆の国市	404	8	549	108	40	41	6
平成19年	伊豆の国市	407	0	564	117	40	37	4

資料: 三島警察署管内交通白書、大仁警察署管内犯罪と交通事故のあらまし

(2) 刑法犯罪発生状況

年次		総数	凶悪犯	粗暴犯	窃盗犯	知能犯	風俗犯	その他
平成15年	伊豆長岡	275	1	18	192	4	2	58
	韮山	298	2	11	223	4	1	57
平成16年	伊豆長岡	238	1	14	161	17	5	40
	韮山	247	1	10	191	8	0	37
平成17年	伊豆の国市 (伊豆長岡地区)	244	1	9	177	16	0	41
	(韮山地区)	322	0	14	241	14	3	50
平成18年 (1~3月)	伊豆の国市 (伊豆長岡地区)	73	0	1	60	0	1	11
	(韮山地区)	61	0	0	51	1	0	9

資料: 三島警察署管内警察白書

年次		総数	オートバイ盗	万引き	自転車盗	車上 ねらい	自動販売 機荒し	その他
平成15年	大仁	209	9	31	43	17	12	97
平成16年	大仁	185	4	37	20	20	8	96
平成17年	伊豆の国市 (大仁地区)	206	5	29	27	17	14	114
平成18年	伊豆の国市	713	14	54	148	55	33	409
平成19年	伊豆の国市	571	9	56	128	39	1	338

資料: 大仁警察署管内犯罪と交通事故のあらまし

警察署の再編・統廃合により、平成18年4月から伊豆長岡地区、韮山地区が大仁警察署管内になりました。

(3) 消防団員数・ポンプ台数等

(平成20年4月1日現在)

区 分	団員数	ポンプ自動車	可搬積載車	可搬式ポンプ
本 部	16	-	-	-
第 1 分 団	25	2	-	1
第 2 分 団	33	2	-	1
第 3 分 団	34	2	-	1
第 4 分 団	31	2	1	1
第 5 分 団	27	1	-	1
第 6 分 団	20	1	-	1
第 7 分 団	25	1	-	1
第 8 分 団	38	2	-	2
第 9 分 団	55	3	1	2
第 10 分 団	42	2	3	5
第 11 分 団	30	1	-	1
第 12 分 団	45	1	2	2
	421	20	7	19

資料:安全対策課

(4) 出火件数・救急出動件数

年 次		出 火 件 数					焼 損 面 積		焼 損 額 (千円)	救 急 出 動 件 数
		計	建物	林野	車両	その他	建物m ²	林野a		
平成15年	田方	90	42	7	15	26	4,464	28	403,730	4,754
	伊豆長岡	3	1	1	-	1	18	6	113	825
	韮山	17	6	3	-	8	42	11	2,653	513
	大仁	14	4	2	5	3	180	2	12,430	595
平成16年	田方	58	21	7	9	21	934	39	59,666	5,143
	伊豆長岡	13	7	1	3	2	153	3	13,154	1,023
	韮山	6	3	1	1	1	39	12	1,957	601
	大仁	3	1	1	-	1	-	5	9	629
平成17年	田方	92	44	8	8	32	1,833	19	134,993	5,766
	伊豆の国市	38	20	4	1	13	621	11	22,399	2,600
平成18年	田方	88	47	3	8	30	2,313	10	222,575	5,636
	伊豆の国市	40	22	2	1	15	1,332	2	90,301	2,465
平成19年	田方	81	45	4	10	22	981	8	64,941	5,760
	伊豆の国市	34	20	0	3	11	193	0	13,591	2,465

資料:田方地区消防組合消防年報

(5)自動車保有台数

(各年4月1日現在)

年度		総数	乗用車	準用車	トラック等	バス	軽自動車	三輪車	二輪車 (50cc を超える もの)	二輪車 (50cc 以下)	小型 特殊
平成14年	計	38,363	18,187	1,031	2,442	88	10,897	4	1,407	3,667	640
	伊豆長岡	11,145	5,428	242	711	51	3,129	1	378	1,120	85
	韮山	14,773	7,035	415	952	26	4,129	1	542	1,363	310
	大仁	12,445	5,724	374	779	11	3,639	2	487	1,184	245
平成15年	計	38,487	18,225	964	2,348	88	11,274	4	1,443	3,514	627
	伊豆長岡	11,033	5,373	231	686	50	3,146	1	400	1,065	81
	韮山	14,933	7,127	382	904	25	4,347	1	564	1,275	308
	大仁	12,521	5,725	351	758	13	3,781	2	479	1,174	238
平成16年	計	38,635	18,076	905	2,275	85	11,793	3	1,465	3,405	628
	伊豆長岡	11,093	5,345	216	653	54	3,309	1	399	1,033	83
	韮山	15,089	7,048	360	892	19	4,610	-	606	1,243	311
	大仁	12,453	5,683	329	730	12	3,874	2	460	1,129	234
平成17年	伊豆の国市	38,696	18,062	849	2,195	78	12,110	3	1,457	3,305	637
平成18年	伊豆の国市	38,990	17,930	818	2,117	78	12,602	3	1,528	3,274	640

資料:静岡県 of 自動車保有台数

(6)交通災害共済加入状況

(各年3月31日現在)

年度		加入者総数	加入率	給付件数	掛金	給付額
平成15年	計	25,269	-	139	12,634,500	9,280,000
	伊豆長岡	7,365	47.9	50	3,682,500	3,310,000
	韮山	9,591	48.7	56	4,795,500	3,460,000
	大仁	8,313	52.9	33	4,156,500	2,510,000
平成16年	計	24,306	-	144	12,153,000	12,330,000
	伊豆長岡	7,198	46.7	49	3,599,000	5,040,000
	韮山	9,183	46.5	63	4,591,500	3,880,000
	大仁	7,925	51.2	32	3,962,500	3,410,000
平成17年	伊豆の国市	21,179	41.7	121	10,589,500	11,250,000
平成18年	伊豆の国市	14,597	28.8	91	7,298,500	7,290,000
平成19年	伊豆の国市	14,476	28.4	67	7,238,000	5,920,000

資料:田方地区交通災害共済組合事業概要

10 厚生

(1) 児童福祉施設

(平成20年 5月1日現在)

施設名	設立主体	設立年月日	入所児童数	職員数
長岡保育園	市	昭和37年4月1日	65	16 (7)
堀越保育園	市	昭和48年4月1日	86	25 (17)
ひまわり保育園	市	平成6年4月1日	97	23 (14)
ひまわり保育園大仁分園	市	平成15年6月1日	2	6 (4)
楽生保育園	民間	昭和29年4月1日	176	34 (14)
ちとせ保育園	民間	昭和33年4月1日	90	18 (3)
葦山保育園	民間	昭和34年4月1日	141	25 (6)
慈恩保育園	民間	昭和55年4月1日	100	18 (3)

(注)職員数()内は、臨時・非常勤の再掲

資料:入所者名簿

(2) 学童保育の状況

(平成20年 5月 1日現在)

施設名	計	1学年	2学年	3学年
長岡南小放課後児童教室	39	16	12	11
長岡北小放課後児童教室	23	6	9	8
葦山小放課後児童教室	60	24	23	13
葦山南小放課後児童教室	36	9	15	12
子育て支援施設すずかけ館	40	12	12	16
子育て支援施設あすなる館	32	13	12	7
ひまわり保育園大仁分園低学年児童保育	0	0	0	0
計	230	80	83	67

資料:利用者名簿

(3) 生活保護状況

(各年3月31日現在)

年度	世帯数				人員			
	計	伊豆長岡	葦山	大仁	計	伊豆長岡	葦山	大仁
平成15年	231	117	69	45	305	150	97	58
平成16年	237	116	77	44	308	145	106	57
平成17年	267	-	-	-	336	-	-	-
平成18年	252	-	-	-	310	-	-	-
平成19年	248	-	-	-	305	-	-	-

資料:東部健康福祉センター(16年度まで) 福祉行政報告例

(4)老人クラブの状況

(平成20年3月31日現在)

クラブ名		加入者	クラブ名		加入者	クラブ名		加入者
長岡西		95	山木		218	大仁	143	
長岡東		67	多田		110	大吉	87	
古奈ちとせ		86	奈古		156	中島	66	
古堀之		35	長崎		15	神島	64	
かつら		61	原木		175	三福	67	
長谷瀬		50	四日		292	田京	146	
谷戸		81	寺家		110	御門	41	
仲之		96	中条		116	白山	0	
鳥打		86	南条		67	守木	25	
町屋		68	南条本		55	宗光	47	
大江間西		93	共手和		142	田中山	38	
天富		42	土手和		191	下畑	0	
富士		76	立花		57	浮橋	53	
千代		50	金		0	田原	23	
		42				長原	25	
						立花	59	
伊豆長岡地区計		1,028	葎山地区計		1,704	大仁地区計	884	
						総計	3,616	

資料:高齢者支援課

(5)老人医療費支給状況

(単位:金額 円)

区分	平成18年			平成19年				
	国保連合会 支払分	支払基金 支払分	合計	国保連合会 支払分	支払基金 支払分	合計		
現 物 給 付	医科	入院 件数	3,077	654	3,731	3,088	559	3,647
		金額	1,354,290,610	275,808,618	1,630,099,228	1,313,567,294	238,950,674	1,552,517,968
	入院外	件数	66,885	13,019	79,904	64,725	11,982	76,707
		金額	1,236,526,567	220,719,219	1,457,245,786	1,234,751,424	203,671,278	1,438,422,702
	歯科	件数	7,079	1,168	8,247	6,675	1,112	7,787
		金額	103,450,497	15,959,734	119,410,231	96,582,846	15,640,293	112,223,139
	調剤	件数	32,667	6,617	39,284	31,492	6,034	37,526
		金額	366,559,094	71,629,460	438,188,554	367,156,674	68,884,310	436,040,984
	食事療養	件数	2,850	587	3,437	2,848	515	3,363
		金額	61,558,230	11,918,858	73,477,088	58,974,324	11,202,934	70,177,258
	訪問看護	件数	150	16	166	155	13	168
		金額	10,776,900	425,385	11,202,285	9,085,225	532,195	9,617,420
	その他	件数	0	0	0	0	0	0
		金額	0	0	0	0	0	0
計	件数	112,708	22,061	134,769	108,983	20,215	129,198	
	金額	3,133,161,898	596,461,274	3,729,623,172	3,080,117,787	538,881,684	3,618,999,471	
現金給付	補装具等	件数	-	-	7,726	-	-	7,887
		金額	-	-	76,991,306	-	-	77,082,135
合計 A	合計 A	件数	-	-	142,495	-	-	137,085
		金額	-	-	3,806,614,478	-	-	3,696,081,606
第3者行為等による収入額	B	-	-	15,015,867	-	-	20,345,292	
支弁額	C (A-B)	-	-	3,791,598,611	-	-	3,675,736,314	

資料:事業状況報告書

(6) 介護保険給付状況

年 度	被保険者数	認定者数	認定率	保 険 給 付 費 (円)		
					介護サービス給付費	予防(支援)サービス給付費
平成18年	11,458	1,591	13.9	居宅サービス給付費	934,570,403	64,021,324
				施設サービス給付費	1,056,505,717	-
				高額サービス給付費	30,085,652	15,888
				特定入所者介護サービス等費	84,320,410	17,820
				地域密着型介護サービス費	164,201,103	-
				審査支払手数料	3,419,335	
				計	2,337,157,652	
平成19年	11,762	1,630	13.9	居宅サービス給付費	813,635,207	113,589,734
				施設サービス給付費	1,107,651,145	-
				高額サービス給付費	31,778,624	207,090
				特定入所者介護サービス等費	83,712,480	147,950
				地域密着型介護サービス費	198,789,120	-
				審査支払手数料	3,156,305	
				計	2,352,667,655	

資料: 高齢者支援課

(7) 斎場使用状況

年 度	総 計	市 内			市 外		
		大人	子供	胎児等	大人	子供	胎児等
平成15年	428	334	1	18	61	1	13
平成16年	485	379	3	22	66	1	14
平成17年	519	405	3	36	69	0	6
平成18年	539	398	4	22	102	2	11
平成19年	563	444	2	14	98	0	5

資料: 環境政策課

11 保健・衛生

(1) 乳幼児健診の状況

	年 度		3か月児	4か月児	6か月児	10か月児	1歳 6か月児	3歳児			
			伊豆の国市	平成17年	対象者	448	429	446	429	429	426
		受診者	425	382	398	372	405	403			
		受診率	94.9	89.0	89.2	86.7	94.4	94.6			
	平成18年	対象者	424	424	416	445	453	443			
		受診者	394	380	380	369	425	419			
		受診率	92.9	89.6	91.3	82.9	93.8	94.6			
	平成19年	対象者	386	396	379	396	425	431			
		受診者	360	346	325	341	406	400			
		受診率	93.3	87.4	85.8	86.1	95.5	92.8			
	年 度		3か月児	4か月児	5か月児	6か月児	10か月児	1歳 6か月児	2歳児	3歳児	
			伊豆長岡	平成15年	対象者	125	151	-	143	162	144
		受診者	123	108	-	119	129	132	116	132	
		受診率	98.4	71.5	-	83.2	79.6	91.7	93.5	94.3	
	平成16年	対象者	117	161	-	109	168	144	140	126	
		受診者	114	106	-	96	91	132	132	124	
		受診率	97.4	65.8	-	88.1	54.2	91.7	94.3	98.4	
	年 度		0歳児	1歳 6か月児	2歳児	2歳 6か月児 (歯科健診)	3歳児	3歳 6か月児 (歯科健診)			
			葦山	平成15年	対象者	628	171	166	155	171	179
		受診者	490	157	158	116	161	122			
		受診率	78.0	91.8	95.2	74.8	94.2	68.2			
	平成16年	対象者	636	180	164	145	173	150			
		受診者	551	163	150	141	167	110			
		受診率	86.6	90.6	91.5	97.2	96.5	73.3			
	年 度		4か月児	5か月児	10か月児	1歳 6か月児	2歳児	3歳児			
			大仁	平成15年	対象者	125	112	138	129	100	141
		受診者	99	105	100	118	100	131			
		受診率	79.2	93.8	72.5	91.5	100.0	92.9			
	平成16年	対象者	159	118	169	110	147	106			
		受診者	115	110	108	107	137	95			
		受診率	72.3	93.2	63.9	97.3	93.2	89.6			

資料:健康づくり課

(2)生活習慣病予防検診の状況

年 度		基本健診		胃ガン		子宮ガン		乳ガン		肺ガン		大腸ガン	
		対象者	受診者	対象者	受診者	対象者	受診者	対象者	受診者	対象者	受診者	対象者	受診者
平成15年	計	10,024	4,922	11,876	2,874	8,106	2,637	8,368	2,633	11,596	4,541	12,275	3,450
	伊豆長岡	1,281	487	2,450	484	2,250	700	2,250	663	2,325	448	2,550	639
	韮山	4,867	2,094	5,500	954	2,850	766	2,850	747	5,100	1,754	5,500	1,120
	大仁	3,876	2,341	3,926	1,436	3,006	1,171	3,268	1,223	4,171	2,339	4,225	1,691
平成16年	計	11,119	5,250	11,670	3,068	6,719	2,668	7,993	2,573	11,945	4,452	12,022	3,583
	伊豆長岡	2,200	466	2,400	451	1,019	730	2,200	649	3,000	370	2,500	596
	韮山	5,248	2,226	5,597	992	2,906	664	2,906	650	5,202	1,754	5,597	1,147
	大仁	3,671	2,558	3,673	1,625	2,794	1,274	2,887	1,274	3,743	2,328	3,925	1,840
平成17年	伊豆の国市	12,083	6,468	12,550	4,172	5,156	1,877	4,036	1,525	12,364	5,912	13,230	4,999
平成18年	伊豆の国市	12,100	7,244	12,600	3,848	6,952	3,098	5,747	2,572	12,520	5,365	13,250	4,772
平成19年	伊豆の国市	12,500	6,532	12,650	3,482	7,078	3,088	6,019	2,646	12,600	4,982	13,300	4,494

年 度		前立腺ガン		肝炎ウイルス		骨粗しょう症		歯周疾患	
		対象者	受診者	B型肝炎 受診者	C型肝炎 受診者	対象者	受診者	対象者	受診者
平成17年	伊豆の国市	7,400	1,884	801	770	4,499	1,637	9,821	833
平成18年	伊豆の国市	7,500	2,227	2,841	2,820	4,792	1,645	11,633	840
平成19年	伊豆の国市	7,608	1,934	650	650	5,011	1,320	11,915	849

資料:健康づくり課

(3)ごみの処理状況

(単位:kg)

年 度	分別区分				合 計
	燃やせるごみ	資源ごみ	埋立ごみ	集団回収	
平成18年	13,214,270	5,120,978	171,030	291,857	18,798,135
平成19年	13,103,445	5,123,584	66,670	299,977	18,593,676

資源ごみの内訳	平成18年度	平成19年度
プラスチック容器	706,340	699,190
新聞紙	1,105,670	1,045,480
雑誌	710,460	671,090
ダンボール	337,605	334,120
紙パック	14,900	13,780
古着類	141,650	169,460
発泡トレー	11,240	9,735
紙製容器包装	107,940	108,940
アルミ缶	79,820	66,640
スチール缶	166,220	122,200
その他の金属	451,690	453,570
乾電池	19,499	14,971
その他のプラスチック類	75,760	225,700
一升びん	27,594	23,598
ビールびん	5,640	3,990
とうめいびん	237,660	234,170
茶色びん	121,990	136,610
青・緑びん	70,240	63,650
黒色びん	12,190	13,230
その他の色びん	8,410	8,770
蛍光灯	11,870	12,000
ペットボトル	138,840	129,610
粗大ごみ(不燃系)	66,630	79,490
木質系粗大ごみ	89,800	140,500
適正処理困難物	392,230	227,920
その他	9,090	7,000
剪定枝		108,170

資料:クリーン課

(注)適正処理困難物とは、プラスチックと金属の混合物や布団など、通常の分別:

(注)その他とは、不法投棄で回収された廃タイヤや廃家電等。

12 国保・国民年金

(1) 国民健康保険加入状況

(各年3月31日現在)

年度		世帯			人口		
		総数	加入世帯数	加入率	総数	被保険者数	加入率
平成15年	計	18,669	10,707	57.35	50,596	21,541	42.57
	伊豆長岡	6,053	3,487	57.61	15,384	6,771	44.01
	韮山	7,128	4,082	57.27	19,688	8,430	42.82
	大仁	5,488	3,138	57.18	15,524	6,340	40.84
平成16年	計	18,864	10,876	57.65	50,624	21,685	42.84
	伊豆長岡	6,124	3,527	57.59	15,403	6,815	44.24
	韮山	7,225	4,167	57.67	19,745	8,520	43.15
	大仁	5,515	3,182	57.70	15,476	6,350	41.03
平成17年	伊豆の国市	19,138	11,122	58.11	50,768	21,897	43.13
平成18年	伊豆の国市	19,286	11,377	58.99	50,586	22,109	43.71
平成19年	伊豆の国市	19,412	11,431	58.89	50,276	21,937	43.63

資料: 事業年報

(2) 療養給付費の状況(老人保健を除く)

(各年3月31日現在)

年度		加入世帯数	被保険者数	療養給付費				受診率
				件数	費用額	保険者負担額	1人当り費用額	
平成15年	計	10,551	16,107	169,343	3,320,700,786	2,371,110,951	206,165	-
	伊豆長岡	3,442	5,206	53,790	1,084,451,080	769,016,023	208,308	1,033.23
	韮山	4,011	6,239	63,709	1,253,331,140	899,736,893	200,887	1,021.14
	大仁	3,098	4,662	51,844	982,918,566	702,358,035	210,836	1,112.05
平成16年	計	10,771	15,591	181,862	3,653,758,534	2,640,743,117	234,350	-
	伊豆長岡	3,498	5,345	56,540	1,220,686,656	880,204,889	228,379	1,057.81
	韮山	4,132	5,518	69,585	1,373,460,395	993,515,744	248,905	1,261.05
	大仁	3,141	4,728	55,737	1,059,611,483	767,022,484	224,114	1,178.87
平成17年	伊豆の国市	11,006	17,037	195,228	4,034,033,088	2,951,785,266	236,781	1,145.91
平成18年	伊豆の国市	11,208	17,447	210,194	4,193,881,819	3,095,136,598	240,378	1,204.76
平成19年	伊豆の国市	11,261	17,275	215,820	4,337,384,962	3,240,644,406	251,079	1,249.32

資料: 事業年報

(3) 国民年金適用状況

(単位: 給付額 千円)

年度		被保険者数				受給者数			
		総数	強制加入者	任意加入者	3号被保険者	総数		老齢	
						受給者	給付額	受給者	給付額
平成15年	計	12,981	9,026	78	3,877	9,505	5,938,455	8,055	5,171,759
	伊豆長岡	3,957	2,872	34	1,051	2,992	1,847,899	2,521	1,564,239
	韮山	5,178	3,548	32	1,598	3,606	2,246,278	3,100	1,977,980
	大仁	3,846	2,606	12	1,228	2,907	1,844,278	2,434	1,629,540
平成16年	計	12,702	8,851	73	3,778	9,919	6,246,835	8,499	5,479,558
	伊豆長岡	3,857	2,801	25	1,031	3,126	1,942,912	2,665	1,660,527
	韮山	5,105	3,501	33	1,571	3,779	2,375,907	3,282	2,105,072
	大仁	3,740	2,549	15	1,176	3,014	1,928,016	2,552	1,713,959
平成17年	伊豆の国市	12,516	8,733	77	3,706	10,320	6,573,965	8,932	5,804,206
平成18年	伊豆の国市	12,257	8,603	72	3,582	10,774	6,907,660	9,441	6,156,934
平成19年	伊豆の国市	11,685	8,100	94	3,491	11,225	7,263,311	9,917	6,507,284

受給者数											
5年		通算老齢		障害		母子		寡婦		遺族	
受給者	給付額	受給者	給付額	受給者	給付額	受給者	給付額	受給者	給付額	受給者	給付額
35	14,422	709	140,519	590	528,737	2	2,052	23	11,145	91	69,821
7	2,884	189	39,239	225	205,102	0	0	5	2,152	45	34,283
16	6,593	240	46,281	210	185,806	1	797	9	4,878	30	23,943
12	4,945	280	54,999	155	137,829	1	1,255	9	4,115	16	11,595
30	12,323	668	132,586	602	536,458	2	2,045	23	10,996	95	72,869
6	2,464	177	36,292	232	210,409	0	0	5	2,146	41	31,074
14	5,751	223	43,155	214	187,968	1	794	9	4,748	36	28,419
10	4,108	268	53,139	156	138,081	1	1,251	9	4,102	18	13,376
29	11,913	628	125,057	615	549,776	2	2,046	22	10,480	92	70,487
25	10,240	585	117,554	615	544,797	2	2,040	21	9,839	85	66,256
21	8,601	554	111,880	627	556,249	2	2,040	18	8,347	86	68,910

資料: 国民年金事業概況

1.3 教育・文化

(1) 幼稚園園児数

(各年5月1日現在)

年次	学級数	教員数	園児数			職員数	学級数	教員数	園児数			職員数
			計	男	女				計	男	女	
(市内幼稚園計)						(市立幼稚園計)						
平成16年	39	62	799	418	381	5	33	52	611	323	288	1
平成17年	40	65	892	470	422	5	34	55	710	372	338	0
平成18年	38	67	866	430	436	5	32	56	692	337	355	5
平成19年	36	66	853	426	427	5	31	55	684	333	351	0
平成20年	38	72	825	417	408	5	32	62	668	327	341	0
(長岡幼稚園)						(共和幼稚園)						
平成16年	6	10	167	96	71	0	4	6	61	31	30	1
平成17年	6	10	163	93	70	0	4	8	76	43	33	0
平成18年	6	11	165	78	87	0	3	6	72	39	33	0
平成19年	6	11	145	66	79	0	4	6	78	41	37	0
平成20年	6	12	160	87	73	0	3	7	64	27	37	0
(富士美幼稚園)						(蕨山西幼稚園)						
平成16年	平成17年4月1日開園						2	3	23	14	9	1
平成17年	7	9	156	78	78	0	3	4	66	32	34	0
平成18年	7	13	154	77	77	0	3	5	71	32	39	0
平成19年	6	12	167	92	75	0	3	6	75	40	35	0
平成20年	7	12	154	80	74	0	3	6	61	33	28	0
(のぞみ幼稚園)						(田京幼稚園)						
平成16年	6	9	108	55	53	0	6	10	129	64	65	0
平成17年	6	11	118	62	56	0	6	9	112	52	60	0
平成18年	6	9	107	58	49	0	5	9	106	43	63	0
平成19年	5	8	106	51	55	0	5	9	98	38	60	0
平成20年	5	9	93	39	54	0	6	13	119	53	66	0
(大仁東幼稚園)						(私立寿光幼稚園)						
平成16年	3	4	24	12	12	0	6	10	188	95	93	4
平成17年	2	4	19	12	7	0	6	10	182	98	84	5
平成18年	2	3	17	10	7	0	6	11	174	93	81	5
平成19年	2	3	15	5	10	0	5	11	169	93	76	5
平成20年	2	3	17	8	9	0	6	10	157	90	67	5

資料: 学校基本調査

(2) 小学校児童数

(各年5月1日現在)

年次	学級数	教員数	児童数			職員数	学級数	教員数	児童数			職員数
			計	男	女				計	男	女	
(市内小学校計)							(長岡南小学校)					
平成16年	102	159	2,937	1,457	1,480	23	22	31	674	328	346	5
平成17年	101	160	2,908	1,444	1,464	35	21	33	673	335	338	4
平成18年	98	157	2,849	1,431	1,418	43	21	33	666	339	327	7
平成19年	95	159	2,777	1,403	1,374	38	20	32	652	347	305	6
平成20年	94	158	2,745	1,400	1,345	45	20	32	646	343	303	9
(長岡北小学校)							(蕪山小学校)					
平成16年	7	13	212	111	101	4	18	27	668	335	333	2
平成17年	8	13	222	122	100	7	20	31	670	339	331	5
平成18年	7	12	206	116	90	7	20	33	679	341	338	7
平成19年	7	13	215	115	100	4	20	34	671	334	337	7
平成20年	6	12	197	107	90	6	21	33	704	359	345	9
(蕪山南小学校)							(蕪山南小学校高原分校)					
平成16年	14	24	443	210	233	2	2	3	5	4	1	0
平成17年	14	24	429	205	224	4	平成17年3月31日廃校					
平成18年	14	22	417	204	213	7						
平成19年	13	23	386	187	199	6						
平成20年	13	22	368	177	191	5						
(大仁小学校)							(大仁小学校田中山分校)					
平成16年	19	30	549	281	268	5	2	3	16	8	8	1
平成17年	18	27	532	257	275	9	2	3	14	8	6	0
平成18年	17	26	521	252	269	8	1	2	6	4	2	0
平成19年	17	25	508	245	263	9	1	2	5	3	2	0
平成20年	18	31	513	252	261	8	平成20年3月31日廃校					
(大仁東小学校)							(大仁北小学校)					
平成16年	6	10	63	32	31	2	12	18	307	148	159	2
平成17年	6	10	63	34	29	2	12	19	305	144	161	4
平成18年	6	10	62	34	28	2	12	19	292	141	151	5
平成19年	6	10	63	36	27	2	11	20	277	136	141	4
平成20年	6	10	56	30	26	2	10	18	261	132	129	6

資料: 学校基本調査

(3) 中学校生徒数

(各年5月1日現在)

年次	学級数	教員数	生徒数			職員数	学級数	教員数	生徒数			職員数
			計	男	女				計	男	女	
(市内中学校計)						(長岡中学校)						
平成16年	41	83	1,415	722	693	10	13	25	420	216	204	3
平成17年	44	85	1,401	697	704	22	13	25	405	200	205	5
平成18年	43	85	1,427	701	726	26	13	26	402	199	203	6
平成19年	44	87	1,444	720	724	24	13	26	410	204	206	7
平成20年	42	86	1,417	720	697	21	13	27	423	213	210	5
(蕪山中学校)						(大仁中学校)						
平成16年	14	29	534	272	262	2	14	29	461	234	227	5
平成17年	17	32	539	268	271	12	14	28	457	229	228	5
平成18年	16	31	548	257	291	13	14	28	477	245	232	7
平成19年	17	33	567	275	292	12	14	28	467	241	226	5
平成20年	16	32	548	275	273	11	13	27	446	232	214	5

資料: 学校基本調査

(4) 中学校卒業生の進路状況

区分	卒業者	高等学校等進学者	専修学校 高等課程 進学者	専修学校 一般課程 等入学者	公共職業 能力開発 施設等 入学者	就職者	その他	高校等 進学率 (%)
平成16年3月	505	491	-	1	-	4	9	97.2
平成17年3月	471	455	-	-	1	8	7	96.6
平成18年3月	450	425	-	-	-	11	14	94.4
平成19年3月	486	463	-	-	-	7	16	95.3
平成20年3月	464	451	-	1	-	5	7	97.2

資料: 学校基本調査

(5) 図書館貸出状況と蔵書数

年 度	貸出人数 (人)	貸出点数 (点)	蔵 書 数			
			一般図書 (冊)	児童図書 (冊)	視聴覚資料 (点)	計
(市内図書館計)						
平成15年	61,693	179,349	141,665	48,097	8,454	198,216
平成16年	58,789	172,687	142,280	49,487	8,633	200,400
平成17年	57,833	171,075	143,738	50,362	8,755	202,855
平成18年	56,772	176,965	145,021	51,497	8,794	205,312
平成19年	55,201	192,050	148,518	52,691	8,916	210,125
(中央図書館)						
平成15年	27,275	88,345	75,681	24,508	8,454	108,643
平成16年	25,167	81,638	76,873	25,397	8,633	110,903
平成17年	26,209	84,811	77,364	25,959	8,755	112,078
平成18年	26,479	88,833	78,521	26,074	8,794	113,389
平成19年	25,657	94,626	85,694	26,904	8,916	121,514
(長岡図書館)						
平成15年	12,482	33,219	20,657	7,035	-	27,692
平成16年	12,051	32,559	21,187	7,617	-	28,804
平成17年	11,654	31,214	21,274	7,626	-	28,900
平成18年	10,747	30,681	21,307	8,278	-	29,585
平成19年	10,217	33,541	22,334	8,583	-	30,917
(葦山図書館)						
平成15年	21,936	57,785	45,327	16,554	-	61,881
平成16年	21,571	58,490	44,220	16,473	-	60,693
平成17年	19,970	55,050	45,100	16,777	-	61,877
平成18年	19,546	57,451	45,193	17,145	-	62,338
平成19年	19,327	63,883	40,490	17,204	-	57,694

資料: 図書館

14 公共施設

(1) 公共施設の使用状況

施設名	単位	平成15年度	平成16年度	平成17年度	平成18年度	平成19年度
(長岡総合会館)						
大ホール	回数	85	115	122	95	136
	人数	35,227	41,816	46,089	35,702	39,935
多目的ホール	回数	111	147	173	143	165
	人数	13,599	18,960	19,269	19,718	13,404
会議室	人数	4,566	5,326	2,830	3,608	3,261
(葦山時代劇場)						
大ホール	回数	164	147	137	121	137
	人数	27,469	29,462	26,037	23,571	24,515
文化センター	回数	1,901	1,972	2,055	2,162	2,134
	人数	45,665	43,635	54,375	46,540	40,558
(高齢者健康会館)						
集会室	回数	191	187	181	270	224
	人数	4,462	4,004	3,313	8,564	4,245
活動室	回数	81	102	76	131	99
	人数	1,285	1,245	990	2,163	1,605
相談室	回数	128	123	120	155	149
	人数	899	651	804	1,116	1,033
利用者数	人数	29,342	29,057	29,037	40,369	40,829
(老人憩の家水晶苑)						
利用者数	人数	(平成17年度より数値掲載)		28,039	31,872	29,261
(長岡中央公民館)						
多目的ホール	回数	366	403	412	440	452
	人数	9,486	10,381	10,708	14,083	13,548
会議室 1	回数	326	318	309	319	397
	人数	6,635	6,396	4,801	6,786	5,732
研修室	回数	236	229	269	276	268
	人数	2,414	2,450	2,996	4,663	2,516
実習室	回数	306	330	368	418	349
	人数	5,113	4,908	4,560	6,289	3,360
(農村環境改善センター)						
大研修室	回数	715	722	774	649	508
	人数	22,538	24,800	24,111	20,035	10,667
農事研修室	回数	536	446	487	543	536
	人数	8,041	10,972	7,635	8,004	7,308
小会議室	回数	779	459	387	445	491
	人数	5,796	4,478	4,062	5,035	4,846
クラブ室	回数	334	314	304	321	277
	人数	4,731	4,672	5,029	4,897	3,474
生活改善実習室	回数	128	55	99	93	98
	人数	1,834	999	1,625	1,185	1,308

公共施設の使用状況(つづき)

施設名	単位	平成15年度	平成16年度	平成17年度	平成18年度	平成19年度
(大仁市民会館)						
大集会室	回数	-	-	166	136	134
	人数	16,992	14,113	17,040	12,737	13,004
玄関ホール	回数	-	-	-	73	62
	人数	-	-	-	1,842	2,986
第1集会室	回数	-	-	281	301	323
	人数	4,285	4,066	3,307	2,954	3,511
第2集会室	回数	-	-	189	193	193
	人数	2,917	2,453	2,439	1,814	2,275
第3集会室	回数	-	-	187	244	213
	人数	5,954	5,833	5,308	9,014	6,974
第4集会室	回数	-	-	142	184	188
	人数	2,702	4,615	2,629	1,381	4,157
家庭教室	回数	-	-	46	68	57
	人数	1,105	868	684	812	906
視聴覚室	回数	-	-	217	165	228
	人数	3,595	3,804	3,773	2,263	3,595
工芸室	回数	-	-	60	68	55
	人数	409	419	407	307	398

資料:文化振興課,高齢者支援課,社会教育課

(2) 体育施設の使用状況

施設名	単位	平成15年度	平成16年度	平成17年度	平成18年度	平成19年度
(グラウンド)						
江間グラウンド	回数	-	-	270	388	488
	人数	6,180	6,663	8,420	8,780	12,335
長岡南小	回数	-	-	455	1,027	474
	人数	-	-	22,485	36,419	28,790
長岡北小	回数	-	-	159	357	145
	人数	-	-	5,260	9,687	8,500
長岡中	回数	-	-	81	74	54
	人数	-	-	1,790	1,593	1,783
葦山小	回数	197	190	273	246	269
	人数	9,422	11,524	4,955	12,349	15,378
葦山南小	回数	77	64	31	92	72
	人数	4,234	3,864	1,892	4,326	4,120
大仁小	回数	-	-	256	266	239
	人数	29,029	14,312	11,304	11,819	10,584
大仁東小	回数	-	-	23	32	37
	人数	2,961	2,170	365	1,068	1,212
大仁北小	回数	-	-	221	189	185
	人数	18,393	8,906	8,550	7,120	7,266
大仁中	回数	-	-	235	204	190
	人数	4,323	5,208	5,611	4,816	5,133

体育施設の使用状況(つづき)

施設名	単位	平成15年度	平成16年度	平成17年度	平成18年度	平成19年度
(体育館)						
長岡	人数	46,235	54,902	54,632	74,591	73,900
葺山	回数	1,356	1,354	1,503	1,587	1,936
	人数	34,484	36,568	41,685	33,414	40,471
大仁	回数	-	-	1,064	1,421	1,709
	人数	21,154	22,391	17,607	10,549	24,643
(学校体育館)						
長岡南小	回数	-	-	427	560	568
	人数	-	-	12,617	11,409	14,401
長岡北小	回数	-	-	228	229	190
	人数	-	-	5,226	5,726	5,354
長岡中	回数	-	-	469	666	707
	人数	-	-	9,143	10,396	9,951
葺山小	回数	792	851	843	1,208	1,198
	人数	19,446	23,280	19,099	24,383	25,017
葺山南小	回数	340	389	325	392	336
	人数	20,474	20,318	13,142	18,189	19,325
大仁小	回数	-	-	695	939	939
	人数	24,245	22,846	19,307	18,635	17,430
大仁東小	回数	-	-	188	188	220
	人数	2,198	2,700	2,394	3,786	3,839
大仁北小	回数	-	-	498	735	719
	人数	8,907	11,345	11,274	9,832	9,389
大仁中	回数	-	-	638	1,294	1,087
	人数	9,277	12,640	21,558	30,058	18,002
(長岡温水プール)						
	人数	49,087	53,517	54,572	55,256	67,423

資料: 社会教育課

(3) 公園施設の使用状況

施設名		単位	平成15年度	平成16年度	平成17年度	平成18年度	平成19年度
(葦山運動公園)							
多目的広場	昼	日数	168	173	166	201	167
		人数	8,969	11,028	12,362	21,722	13,669
	夜	日数	162	174	210	208	212
		人数	5,429	8,151	8,471	9,051	8,915
野球場	日数	146	145	178	161	149	
	人数	6,513	7,441	9,495	11,679	9,649	
(さつきヶ丘公園)							
野球場	日数	210	245	298	286	301	
	人数	6,282	9,443	10,776	10,734	11,743	
陸上競技場	日数	104	99	123	152	146	
	人数	5,026	7,075	8,408	10,096	8,897	
キャンプ場	日数	18	24	39	52	53	
	人数	498	692	614	1,031	1,090	
(広瀬公園)							
庭球場	日数	233	227	264	243	214	
	人数	8,177	9,191	8,118	7,244	5,478	
弓道場	日数	3	29	156	141	148	
	人数	112	529	1,092	1,346	1,324	
水泳プール	日数			47	45	42	
	人数	(平成17年度より数値掲載)		13,477	12,052	14,617	
(神島運動公園)							
グラウンド	日数	(平成17年度より数値掲載)		168	190	205	
	人数	(平成17年度より数値掲載)		11,811	7,523	7,138	
(中島運動公園)							
グラウンド	日数	(平成17年度より数値掲載)		10	8	14	
	人数	(平成17年度より数値掲載)		1,010	1,895	1,734	
(鍋沢ふれあい公園)							
野外冒険広場	日数	(平成17年度より数値掲載)		13	67	74	
	人数	(平成17年度より数値掲載)		374	793	764	
(狩野川リバーサイドパーク)							
テニスコート	日数	(平成17年度より数値掲載)		350	343	352	
	人数	(平成17年度より数値掲載)		12,400	13,684	16,972	
弓道場	日数	(平成17年度より数値掲載)		211	184	222	
	人数	(平成17年度より数値掲載)		3,990	4,260	3,464	

資料: 都市計画課

15 行財政・市議会

(1) 市職員数

(各年4月1日現在)

区 分	平成18年度	平成19年度	平成20年度
議会の事務部局の職員	3	3	3
市長の事務部局の職員	271	270	259
選挙管理委員会の事務局の職員	(3)	(3)	(3)
監査委員の事務部局の職員	2	2	2
農業委員会の事務部局の職員	(3)	(3)	(3)
固定資産評価審査委員会の事務局の職員	(1)	(1)	(1)
教育委員会の事務部局の職員	27	24	24
教育委員会の所管に属する事務部局以外の職員	103	102	100
地方公営企業の職員	8	9	9
合 計	414(7)	410(7)	397(7)

(注)()内の数字は、他の事務部局の兼務職員数を示す。

資料:総務課

(2) 選挙投票状況

区 分	執行 年月日	定数	立候補 者数	選挙当日有権者数(人)			投票者数(人)			投票率(%)		
				総数	男	女	総数	男	女	総数	男	女
伊豆の国市長選挙	H17.4.24	1	3	40,650	19,373	21,277	31,981	14,951	17,030	78.67	77.17	80.04
伊豆の国市議会議員選挙	H17.4.24	24	39	40,650	19,373	21,277	31,969	14,945	17,024	78.64	77.14	80.01
伊豆の国市農業委員会委員選挙	H17.7.10	18	18	3,577	1,962	1,615	無投票					
静岡県知事選挙	H17.7.24	1	2	40,868	19,484	21,384	18,321	8,569	9,752	44.83	43.98	45.60
衆議院小選挙区選出議員選挙(第5区)	H17.9.11	1	3	12,646	5,901	6,745	8,481	3,888	4,593	67.06	65.89	68.09
衆議院小選挙区選出議員選挙(第6区)	H17.9.11	1	3	28,737	13,838	14,899	19,970	9,535	10,435	69.49	68.90	70.04
静岡県議会議員選挙	H19.4.8	1	3	40,841	19,453	21,388	24,032	11,104	12,928	58.84	57.08	60.45
参議院静岡県選出議員選挙	H19.7.29	2	5	41,369	19,733	21,636	24,762	11,785	12,977	59.86	59.72	59.98
菲山土地改良区総代選挙	H20.2.17	40	40	884	784	100	無投票					

資料:選挙管理委員会

(3) 選挙人名簿登録者数

(各年3月2日現在)

年 次	計	男	女
平成19年	41,538	19,840	21,698
平成20年	41,405	19,797	21,608

資料:選挙管理委員会

(4) 普通会計財政規模

(単位:千円)

区 分	平成17年度	平成18年度	平成19年度
1 歳入総額	18,358,603	16,611,054	17,354,597
2 歳出総額	17,813,992	15,744,434	16,644,011
3 形式収支 1-2	544,611	866,620	710,586
4 翌年に繰越すべき財源	50,150	212,298	22,128
5 実質収支 3-4	494,461	654,322	688,458
6 単年度収支 5-前年度	494,461	159,861	34,136
7 積立金	910,324	250,231	356,713
8 繰上償還金	0	0	0
9 積立金取崩し額	500,000	484,415	250,365
10 実質単年度収支 6+7+8-9	904,785	74,323	140,484
11 基準財政収入額	6,104,717	6,362,610	6,552,879
12 基準財政需要額	7,668,745	7,574,261	7,650,266
13 標準財政規模	10,448,503	10,497,010	10,565,177
14 財政力指数(単年度)	0.80	0.84	0.86
15 実質収支比率	4.7	6.2	6.5
16 公債費比率	11.4	12.4	12.3
17 財政調整基金現在高	2,214,264	1,980,080	2,086,428
18 地方債現在高	17,566,918	17,104,255	16,619,521
19 債務負担行為(翌年度以降支出予定額)	1,042,077	1,588,414	1,546,455

資料:普通会計地方財政状況調査

(5) 普通会計歳入決算額

(単位:千円)

区 分	平成17年度	平成18年度	平成19年度
1 市税	6,660,632	6,643,985	7,396,107
2 地方譲与税	499,766	634,541	237,382
3 利子割交付金	31,830	21,697	29,908
4 配当割交付金	13,043	18,730	22,297
5 株式等譲渡所得割交付金	24,074	19,665	17,502
6 地方消費税交付金	484,706	510,232	499,214
7 ゴルフ場利用税交付金	117,125	122,260	121,912
8 特別地方消費税交付金	0	0	0
9 自動車取得税交付金	162,615	166,042	158,785
10 地方特例交付金	206,054	159,392	41,037
11 地方交付税	3,033,303	2,735,232	2,527,564
普通交付税	2,453,988	2,234,996	2,076,218
特別交付税	579,315	500,236	451,346
12 交通安全対策特別交付金	13,637	14,310	13,607
13 分担金・負担金	455,447	476,287	444,693
14 使用料	294,351	290,545	265,717
15 手数料	76,415	69,859	69,247
16 国庫支出金	1,804,391	1,217,832	1,496,265
17 県支出金	1,150,531	843,964	1,011,536
18 財産収入	130,123	112,106	172,213
財産運用収入	104,888	88,229	95,374
財産売払収入	25,235	23,877	76,839
19 寄附金	2,341	1,501	19,086
20 繰入金	578,413	573,653	458,517
21 繰越金	634,476	544,611	866,620
純繰越金	485,354	494,461	654,322
繰越事業費繰越金	149,122	50,150	212,298
22 諸収入	184,730	275,310	253,988
貸付金元利収入	71,268	58,799	58,037
その他	113,462	216,511	195,951
22 地方債	1,800,600	1,159,300	1,231,400
合 計	18,358,603	16,611,054	17,354,597

資料: 普通会計地方財政状況調査

(6) 普通会計歳出決算額(目的別)

(単位:千円)

区 分	平成17年度	平成18年度	平成19年度
1 議会費	152,850	167,458	160,970
2 総務費	3,504,575	2,443,374	2,800,406
3 民生費	4,048,803	4,204,966	4,426,558
4 衛生費	1,320,296	1,210,375	1,168,039
5 労働費	22,258	17,431	11,175
6 農林水産費	304,795	242,486	226,910
7 商工費	409,676	361,734	387,348
8 土木費	2,958,429	2,589,958	2,652,133
9 消防費	796,012	751,917	935,464
10 教育費	2,314,300	1,801,457	1,756,391
11 災害復旧費	131,859	0	89,600
12 公債費	1,850,139	1,953,278	2,029,017
13 諸支出金	0	0	0
歳 出 合 計	17,813,992	15,744,434	16,644,011

資料:普通会計地方財政状況調査

(7) 普通会計歳出決算額(性質別)

(単位:千円)

区 分	平成17年度	平成18年度	平成19年度
1 人件費	2,948,857	2,861,727	2,809,565
2 物件費	3,118,272	2,783,489	2,773,518
3 維持補修費	134,283	94,951	81,611
4 扶助費	1,936,532	2,036,837	2,138,154
5 補助費等	1,696,818	1,656,615	1,630,526
国・県に対するもの	2,520	15,978	2,708
一部事務組合に対するもの	611,489	606,021	598,067
その他に対するもの	1,082,809	1,034,616	1,029,751
6 普通建設事業費	2,921,237	1,937,865	2,585,048
補助事業費	1,227,392	409,093	597,730
単独事業費	1,595,908	1,399,243	1,723,451
県営事業負担金	97,937	129,529	263,867
7 災害復旧事業費	131,859	0	89,600
補助事業費	113,168	0	26,308
単独事業費	18,691	0	63,292
県営事業負担金	0	0	0
8 失業対策事業費	0	0	0
9 公債費	1,850,139	1,953,278	2,029,017
10 積立金	916,946	253,080	365,510
11 投資及び出資金	0	0	0
12 貸付金	20,000	16,000	10,000
13 繰出金	2,139,049	2,150,592	2,131,462
14 前年度繰上充用金	0	0	0
合 計	17,813,992	15,744,434	16,644,011

資料:普通会計地方財政状況調査

(8) 会計別歳入歳出決算額

(単位:千円)

区 分		平成17年度	平成18年度	平成19年度	
一 般 会 計	歳入	18,356,427	16,591,152	17,339,289	
	歳出	17,816,337	15,727,918	16,630,071	
国民健康保険 特別会計	歳入	5,223,564	5,157,965	5,473,259	
	歳出	5,156,786	5,079,356	5,510,248	
老人保健 特別会計	歳入	4,306,829	3,882,748	3,807,152	
	歳出	4,306,361	3,848,313	3,777,174	
介護保険 特別会計	歳入	2,506,966	2,566,451	2,703,864	
	歳出	2,462,618	2,483,447	2,636,990	
楠木及び天野 揚水場管理 特別会計	歳入	13,446	35,877	45,854	
	歳出	8,927	32,494	44,487	
簡易水道等 事業特別会計	歳入	39,977	36,102	37,619	
	歳出	36,024	34,472	34,212	
下水道事業 特別会計	歳入	1,754,510	1,713,361	1,694,505	
	歳出	1,695,491	1,642,156	1,637,568	
土地管理 特別会計	歳入	22,065	22,769	-	
	歳出	22,064	22,767	-	
上 水 道 事 業 会 計	収益的	収入	721,439	683,032	691,320
		支出	541,289	509,040	540,309
	資本的	収入	0	0	46,934
		支出	732,705	230,140	317,172

資料:決算書

(注)土地管理特別会計は平成18年度末廃止(一般会計へ統合)

(9) 市税の状況

(単位:金額千円、徴収率・構成比%)

区 分	平成18年度			平成19年度				
	調定額	収入済額	徴収率	調定額	構成比	収入済額	構成比	徴収率
普通税	7,655,026	6,519,307	85.2	8,510,088	98.5	7,272,961	98.3	85.5
市民税	2,864,454	2,591,191	90.5	3,606,820	41.8	3,273,406	44.3	90.8
ア)個人均等割	87,653	77,789	88.7	91,736	1.1	81,615	1.1	89.0
イ)所得割	2,243,552	1,991,071	88.7	2,822,740	32.7	2,511,902	34.0	89.0
ウ)法人均等割	118,777	110,036	92.6	124,452	1.4	114,266	1.5	91.8
エ)法人税割	414,472	412,295	99.5	567,892	6.6	565,623	7.7	99.6
固定資産税	4,282,113	3,491,765	81.5	4,391,129	50.8	3,560,182	48.1	81.1
ア)純固定資産税	4,279,291	3,488,943	81.5	4,388,317	50.8	3,557,370	48.1	81.1
ア)土地	1,916,266	1,562,349	81.5	1,966,405	22.8	1,594,058	21.5	81.1
イ)家屋	1,801,154	1,468,496	81.5	1,857,136	21.5	1,505,479	20.4	81.1
ウ)償却資産	561,871	458,098	81.5	564,776	6.5	457,833	6.2	81.1
イ)交・納付金	2,822	2,822	100.0	2,812	0.0	2,812	0.0	100.0
軽自動車税	91,358	80,608	88.2	95,830	1.1	84,390	1.1	88.1
市たばこ税	355,703	355,703	100.0	354,951	4.1	354,951	4.8	100.0
特別土地保有税	61,398	40	0.1	61,358	0.7	32	0.0	0.1
目的税	127,343	124,678	97.9	125,449	1.5	123,146	1.7	98.2
入湯税	127,343	124,678	97.9	125,449	1.5	123,146	1.7	98.2
合 計	7,782,369	6,643,985	85.4	8,635,537	100.0	7,396,107	100.0	85.6

資料:地方財政状況調査

(10) 市議会開会状況

(各年12月31日現在)

年 次	開会度数	会期日数	本会議延日数	審議案件									
				年間延件数	市長提出					議員提出			
					条例	予算	決算	専決処分	その他	条例	意見書	決議	その他
平成18年	6	84	24	110	26	39	9	5	14	1	4	2	10
平成19年	7	87	26	121	22	40	9	6	28	1	2	2	11

資料:議会事務局

(11) 議長・副議長

就任順	氏名	就任年月日	退任年月日
(議長)			
1	岩崎 正義	平成17年 5月12日	平成18年 5月 8日
2	水口 哲雄	平成18年 5月 9日	平成19年 5月13日
3	飯田 史朗	平成19年 5月14日	平成20年 5月12日
4	増島 一良	平成20年 5月13日	
(副議長)			
1	矢田 博美	平成17年 5月12日	平成18年 5月 8日
2	板垣 紀夫	平成18年 5月 9日	平成19年 5月13日
3	増島 一良	平成19年 5月14日	平成20年 5月12日
4	萩原 眞琴	平成20年 5月13日	

資料: 議会事務局

資料編

伊豆の国市の市章

(平成17年4月1日制定)



市を上空から俯瞰した景観を、歴史上縁の深い北条氏の紋所である「三つ鱗」と抽象化した伊豆半島、蛇行する狩野川をモチーフに表現しています。

伊豆の国市の市の花、市の木

(平成18年12月22日制定)



市の花「すみれ」

すみれは市内に多くの種類が自生しており、古くから市民に親しまれています。また、全国的にも非常に珍しい種類があり、分布や生育研究において貴重なものとされています。

同じくスミレ科のパンジー、ピオラも含め、市内の花壇や各家庭において子どもからお年寄りまでが気軽に育て、観賞することにより伊豆の国市の一体感を醸成し、また、すみれの花いっぱいの街として新たな魅力が生み出されるようにとの願いを込めます。



市の花「あやめ」

あやめの神秘的とも言える青紫色の花びらと剣のような葉が醸し出す優雅な美しさは、我々見る者の心を惹きつけてやみません。

またあやめは、市にゆかりのあるあやめ御前や源氏あやめ祭りとの関わりから、古くからこの地域のシンボルとして広く内外に知られています。今後もその美しさが市民に潤いを与え、また、市の観光振興にも大いに役立てられるようにとの願いを込めます。



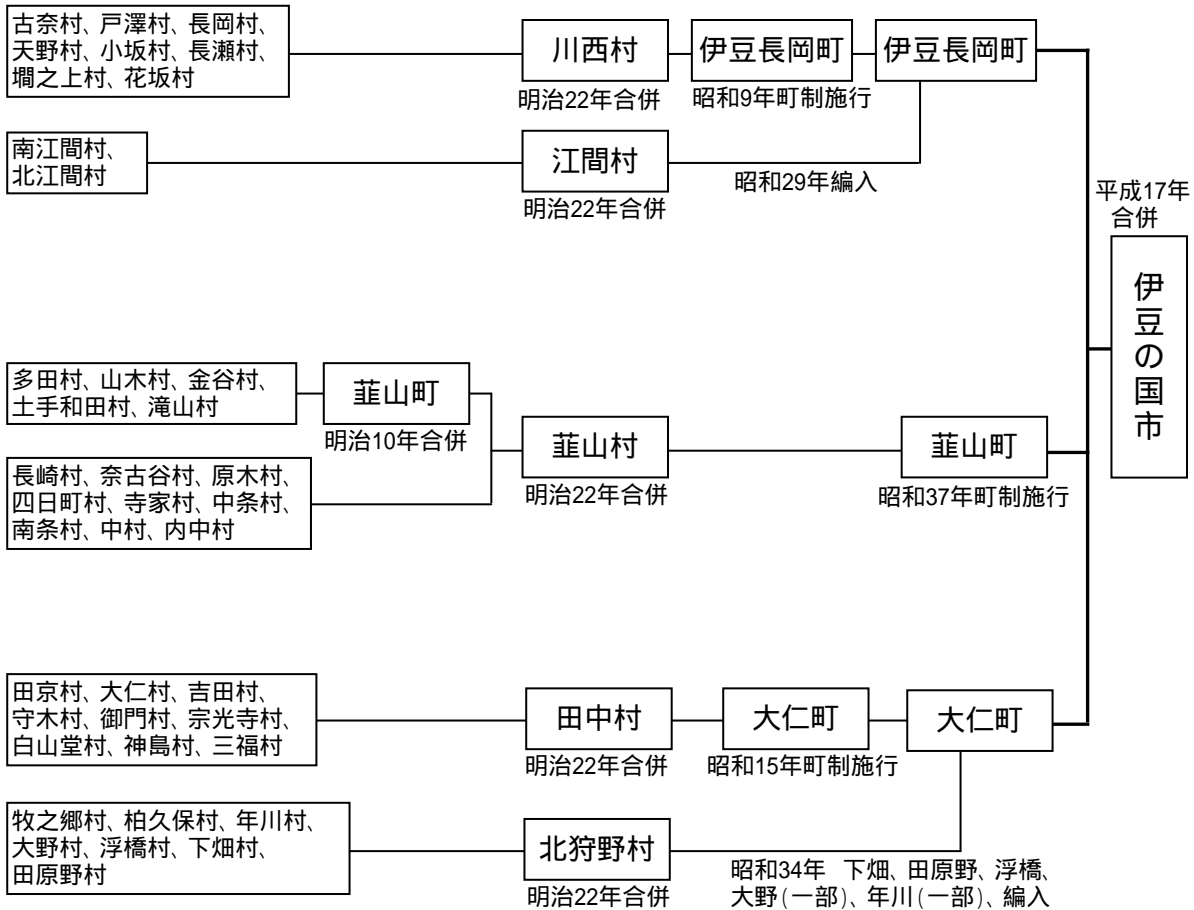
市の木「榎(なぎ)」

榎は古くから市内の寺社等で生育し、近年では街路樹として植えられ、美しい景観の一助を担っています。また、市にゆかりのある源頼朝と北条政子に関する言い伝えも残る、市民にとって関係の深い木です。

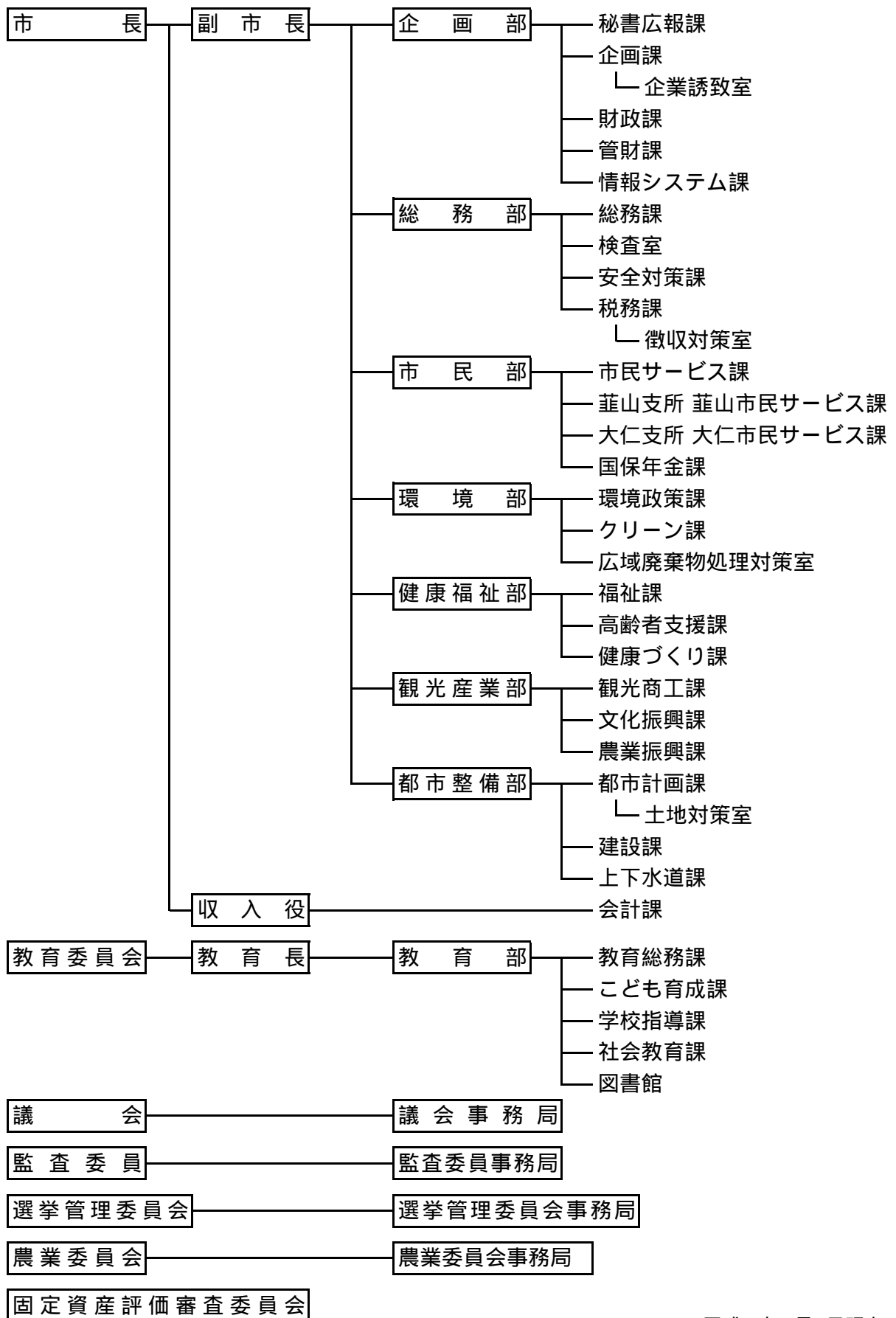
榎は「和木」とも表されることや、葉が横に割けにくいという特徴があることから、新たに誕生した伊豆の国市が強い絆で結ばれ、未来に向けて行政と市民が一体となって発展を目指すという願いを込めます。

伊豆の国市の沿革

この地域は、古くは「伊豆の国」と呼ばれ、「和名抄」(930～935年編)によると田方郡を含んで那賀、賀茂の3郡、21郷があったとされています。明治以降の「明治の大合併」、「昭和の大合併」、「平成の大合併」を経て、現在の「伊豆の国市」となりました。



伊豆の国市の行政機構



(平成20年4月1日現在)

伊豆の国市の生活指標

静岡県発行 平成19年度「市町の指標」より

県内23市中の順位です。

区 分	順位	基礎数値
1 面積と人口		
(1) 県総面積に占める面積割合	17	1.2 %
(2) 県総人口に占める人口割合	16	1.3 %
(3) 可住地面積割合	14	44.9 %
(4) 人口密度	11	1,190 人
(5) 外国人登録人口割合	18	1.1 %
(6) 人口増加率	16	0.1 %
(7) 昼夜間人口比	16	95.7 %
(8) 年少(0-14歳)人口割合	17	13.8 %
(9) 生産年齢(15-64歳)人口割合	17	64.0 %
(10) 老年(65歳以上)人口割合	7	21.7 %
(11) 一世帯当たりの世帯人員	16	2.7 人
(12) 高齢者のいる世帯割合	9	40.0 %
(13) 出生率 (人口千人当たり)	16	8.4 人
(14) 死亡率 (")	7	9.0 人
2 行財政		
(1) 市町村職員数 (人口千人当たり)	9	7.6 人
(2) パソコンの保有台数 (職員百人当たり)	20	104.7 台
(3) 財政規模 (人口一人当たりの決算額)	15	311,241 円
(4) 標準財政規模	18	10,497,010 千円
(5) 財政力指数(3カ年平均)	20	0.831
(6) 一般財源等比率	9	77.7 %
(7) 市町村税(普通税)徴収実績	19	85.2 %
(8) 経常収支比率	11	82.0 %
(9) 人件費の割合	14	18.2 %
(10) 投資的経費割合	18	12.3 %
(11) 地方債現在残高比率	16	162.9 %
(12) 住民一人当たりの地方債現在残高	16	338,122 円
(13) 公債費比率	20	12.4 %
(14) 起債制限比率	19	9.0 %
(15) 実質公債費比率	19	12.3 %
(16) 積立金現在高 (人口一人当たり)	7	69,246 円
3 生活環境		
(1) 都市公園等面積 (人口一人当たり)	5	13.3 m ²
(2) 汚水衛生処理率	8	57.6 %
(3) 市町村道舗装率と道路実延長 (舗装率)	15	77.7 %
(4) 持家率	14	64.1 %
(5) 公営住宅戸数 (公営住宅率)	14	1.6 %
4 教育		
(1) 小学校児童数 (教員一人当たり)	12	18.6 人
(2) 中学校生徒数 (")	3	17.4 人
(3) 高等学校等進学率	23	95.3 %
(4) 図書館蔵書冊数 (人口千人当たり)	6	3,885.3 冊
(5) 公共施設数 (人口10万人当たり)	6	29.7 ヶ所

区 分		順位	基礎数値	
5 医療と福祉				
(1) 病院施設数	(人口10万人当たり)	4	9.9	ヶ所
(2) 一般病院数	(")	4	9.9	ヶ所
(3) 一般診療所数	(")	17	59.3	ヶ所
(4) 病院病床数	(")	3	1,765.3	床
(5) 国民健康保険診療費	(加入者一人当たり)	6	293,671	円
(6) 老人医療費	(受給者一人当たり)	8	728,697	円
(7) 保健師数	(人口10万人当たり)	4	31.6	人
(8) 婚姻率	(人口千人当たり)	15	5.2	件
(9) 離婚率	(")	3	2.3	件
(10) 生活習慣病による死亡率(脳血管疾患)	(人口10万人当たり)	12	106.7	人
(11) 生活習慣病による死亡率(悪性新生物)	(")	5	304.4	人
(12) 生活習慣病による死亡率(心疾患)	(")	17	116.6	人
(13) 1歳6か月児健康診査実施状況	(受診率)	16	93.8	%
(14) 3歳児健康診査実施状況	(受診率)	8	94.6	%
(15) 保育所定員数に対する充足率		16	94.3	%
(16) 障害者支援費支給決定者率	(人口比率)	6	0.41	%
(17) 要介護認定率		15	13.9	%
(18) 一人暮らし高齢者率		7	16.5	%
6 経済と労働				
(1) 労働力人口(男性)	(人口比率)	16	76.4	%
(2) 労働力人口(女性)	(")	10	53.9	%
(3) 第一次産業就業人口	(就業者割合)	10	5.9	%
(4) 第二次産業就業人口	(")	18	28.2	%
(5) 第三次産業就業人口	(")	8	65.3	%
(6) 農家世帯数(販売農家)	(世帯比率)	9	4.7	%
(7) 第一種兼業農家数(販売農家)	(農家数割合)	12	22.2	%
(8) 第二種兼業農家数(販売農家)	(")	10	59.2	%
(9) 専業農家数(販売農家)	(")	16	18.6	%
(10) 経営耕地面積(販売農家)	(農家一戸当たり)	18	70.6	アール
(11) 農業産出額	(")	15	0.25	千万円
(12) 製造事業所数	(増加率)	22	12.3	%
(13) 製造品出荷額	(")	22	17.3	%
(14) 小売業商店数	(3力年増加率)	16	7.0	%
(15) 卸売業商店数	(")	15	4.0	%
(16) 小売業の年間販売額	(")	12	3.7	%
(17) 卸売業の年間販売額	(")	16	8.3	%
(18) 第二次産業事業所数	(")	18	13.0	%
(19) 第三次産業事業所数	(")	18	8.0	%
(20) 観光入込客数		14	2,533	千人
7 安全				
(1) 火災出火件数	(人口10万人当たり)	1	79.1	件
(2) 交通事故発生件数	(")	17	798.6	件
(3) 刑法犯認知件数	(人口千人当たり)	6	14.2	件
(4) 消防団団員数	(")	8	7.7	人

伊豆の国市のあゆみ

年 月	出 来 事
平成 17. 4	三町合併により「伊豆の国市」が誕生、市役所開庁式
4	市長・市議会議員選挙を実施
4	伊豆の国市初代市長に望月良和氏、伊豆の国市初代議員24人が決まる
4	星和区公民館が完成
7	新市誕生記念式典
7	長岡温水プール「プールサンゆう」来場者30万人達成
10	国勢調査実施（人口50,011人）
12	道の駅「伊豆のへそ」オープン
18. 3	蛭ヶ島茶屋が完成
3	国道136号南条 - 宗光寺間に歩道が完成
3	伊豆の国市消防団伊豆長岡方面隊第7分団詰所が完成
7	伊豆長岡庁舎別館誕生
10	伊豆ナンバー誕生
11	京都府長岡京市と姉妹都市盟約を締結
11	ねんりんピック静岡2006ペタンク交流大会が葦山運動公園で開催
12	伊豆の国市市の花に「すみれ」と「あやめ」、市の木に「榎(なぎ)」が制定
19. 3	立花区と浮橋区に公民館が完成
3	伊豆の国市消防団大仁方面隊第6分団詰所が完成
3	浮橋区公民館が完成
3	天野公園狩野川リバーサイドパークが完成
6	長岡温水プール「プールサンゆう」来場者40万人達成
6	第52回県民合唱祭がアクシスかつらぎで開催
8	葦山反射炉が近代産業遺産群に認定
10	交通死亡事故ゼロ300日達成
11	市内4小学校(長岡南、長岡北、葦山、葦山南)内の放課後児童教室が完成
12	めおと湯の館入場者150万人達成
12	大仁橋開通
20. 1	京都府長岡京市と「災害時等の相互応援協定」を締結
3	江川邸入館者30万人達成
3	旧大仁橋閉鎖
3	歴史ガイド案内センターが完成
3	旭台ポンプ場が完成
3	大仁小学校田中山分校閉校