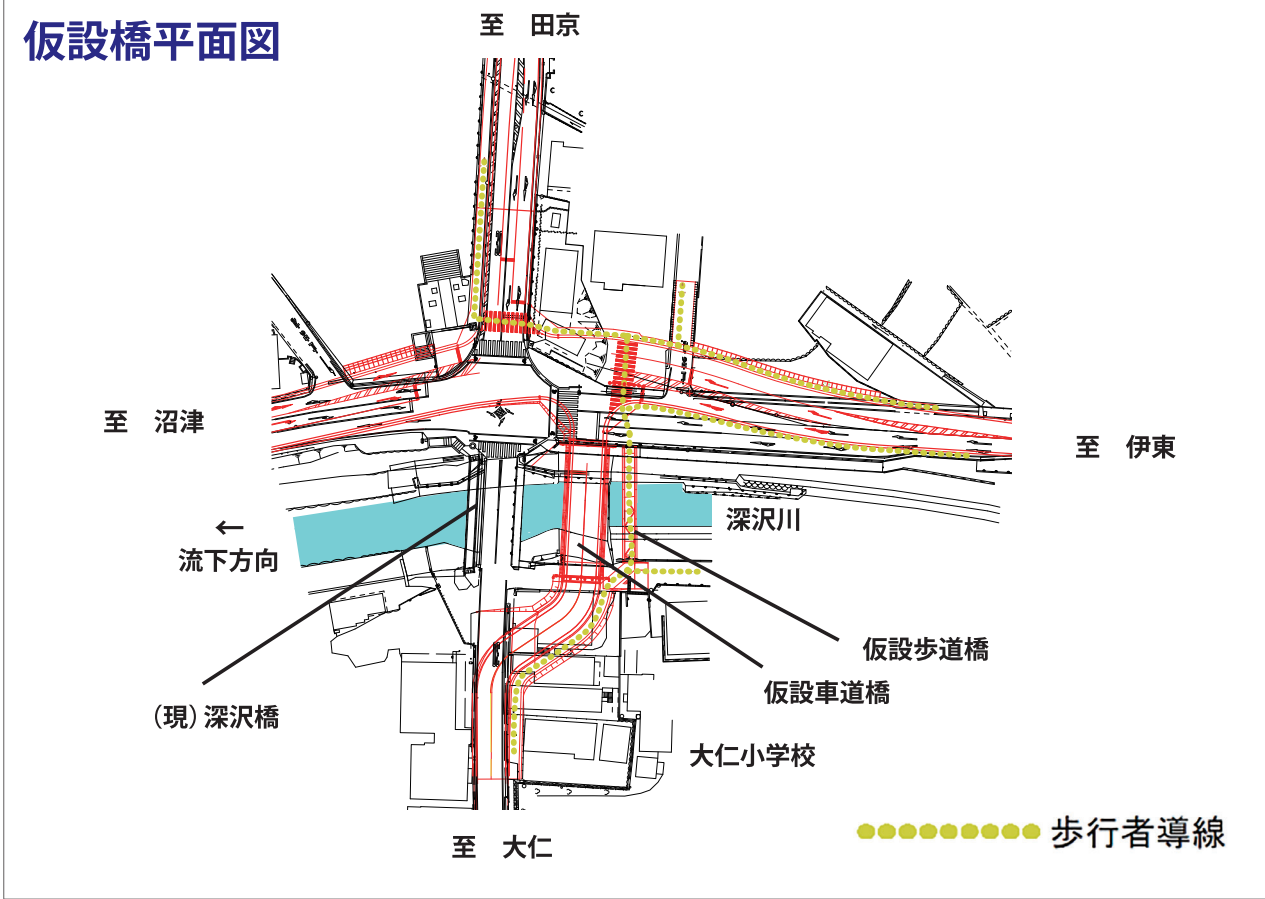


仮設橋平面図



深沢橋架け替え工事のお知らせ

広瀬神社前交差点南側に架かる深沢橋は、昭和29年3月に竣工し、架橋後67年が経過しています。平成27年の法定点検の結果、橋脚や橋桁を支える部分の劣化・損傷等が確認され、早急に措置を講ずべきと判定され、深沢橋の架け替えを実施することとなりました。

●事業概要

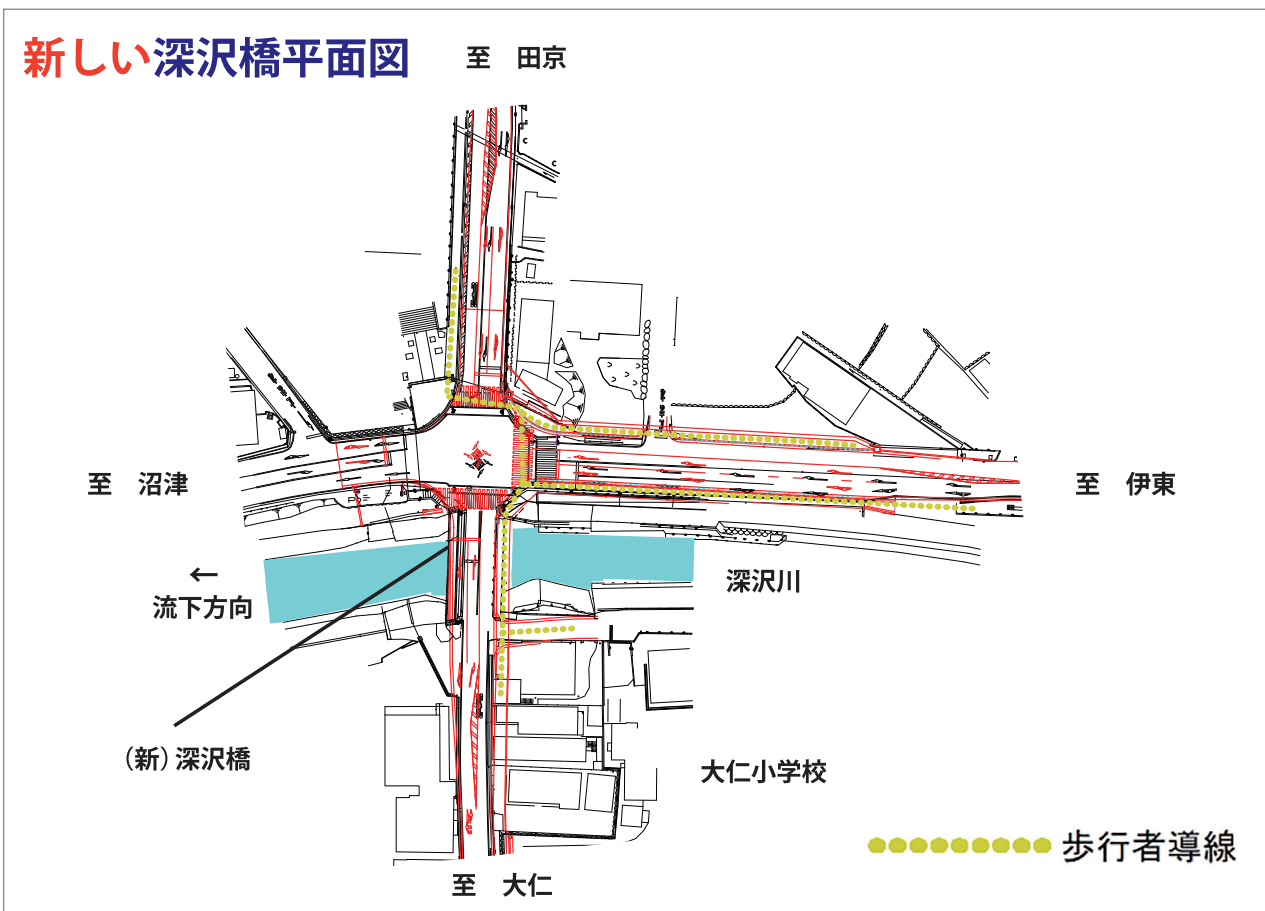
- 事業主体 / 伊豆の国市
- 工事箇所 / 田京・三福地先 (右図参照)
- 工事内容 (予定) /
 - 令和3年: 迂回路工事・仮設橋工事 (歩道・車道)
 - 令和4年: 仮設橋切り替え (6月予定) 既設橋撤去
 - 令和5年: 新橋梁工事 (下部工)
 - 令和6年: 新橋梁工事 (上部工)・仮設橋撤去道路復旧
 - 令和7年2月: 供用開始

●工事箇所位置図



▲現在の深沢橋

新しい深沢橋平面図

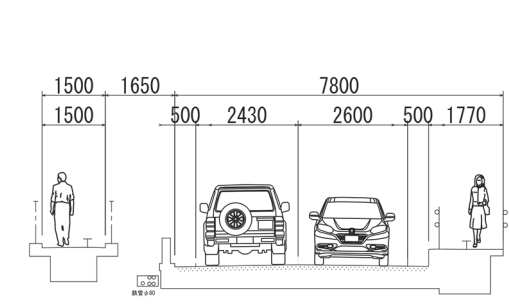


●交通渋滞の緩和についてのお願い

工事期間中は仮設橋に迂回することとなるため、道路線形が大きく変わります。このため信号機が切替わる間隔が現状より短くなり、今以上に渋滞の発生が予想されます。工事期間中は道路利用者や地元住民の皆様には大変ご迷惑をおかけしますが、経路変更や混雑時間を避けての通行等に、ご理解とご協力をお願いします。



現在の深沢橋断面図



新しい深沢橋断面図

