

# 資料編

## 伊豆の国市の市章

(平成17年4月1日制定)



市を上空から俯瞰した景観を、歴史上縁の深い北条氏の紋所である「三つ鱗」と抽象化した伊豆半島、蛇行する狩野川をモチーフに表現しています。

## 伊豆の国市の市の花、市の木

(平成18年12月22日制定)



市の花「すみれ」

すみれは市内に多くの種類が自生しており、古くから市民に親しまれています。また、全国的にも非常に珍しい種類があり、分布や生育研究において貴重なものとされています。

同じくスミレ科のパンジー、ピオラも含め、市内の花壇や各家庭において子どもからお年寄りまでが気軽に育て、観賞することにより伊豆の国市の一体感を醸成し、また、すみれの花いっぱい街として新たな魅力が生み出されるようにとの願いを込めます。



市の花「あやめ」

あやめの神秘的とも言える青紫色の花びらと剣のような葉が醸し出す優雅な美しさは、我々見る者の心を惹きつけてやみません。

またあやめは、市にゆかりのあるあやめ御前や源氏あやめ祭りとの関わりから、古くからこの地域のシンボルとして広く内外に知られています。今後もその美しさが市民に潤いを与え、また、市の観光振興にも大いに役立てられるようにとの願いを込めます。



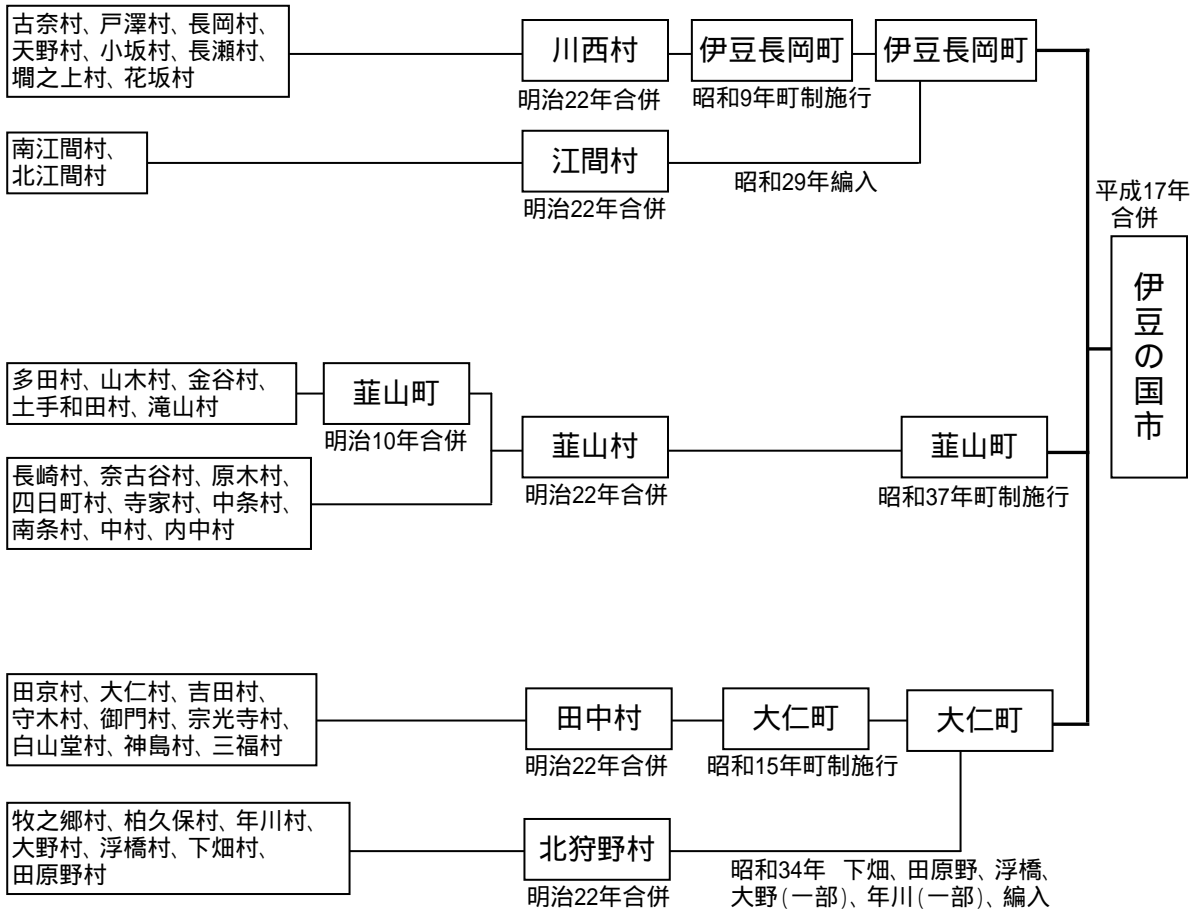
市の木「榊(なぎ)」

榊は古くから市内の寺社等で生育し、近年では街路樹として植えられ、美しい景観の一助を担っています。また、市にゆかりのある源頼朝と北条政子に関する言い伝えも残る、市民にとって関係の深い木です。

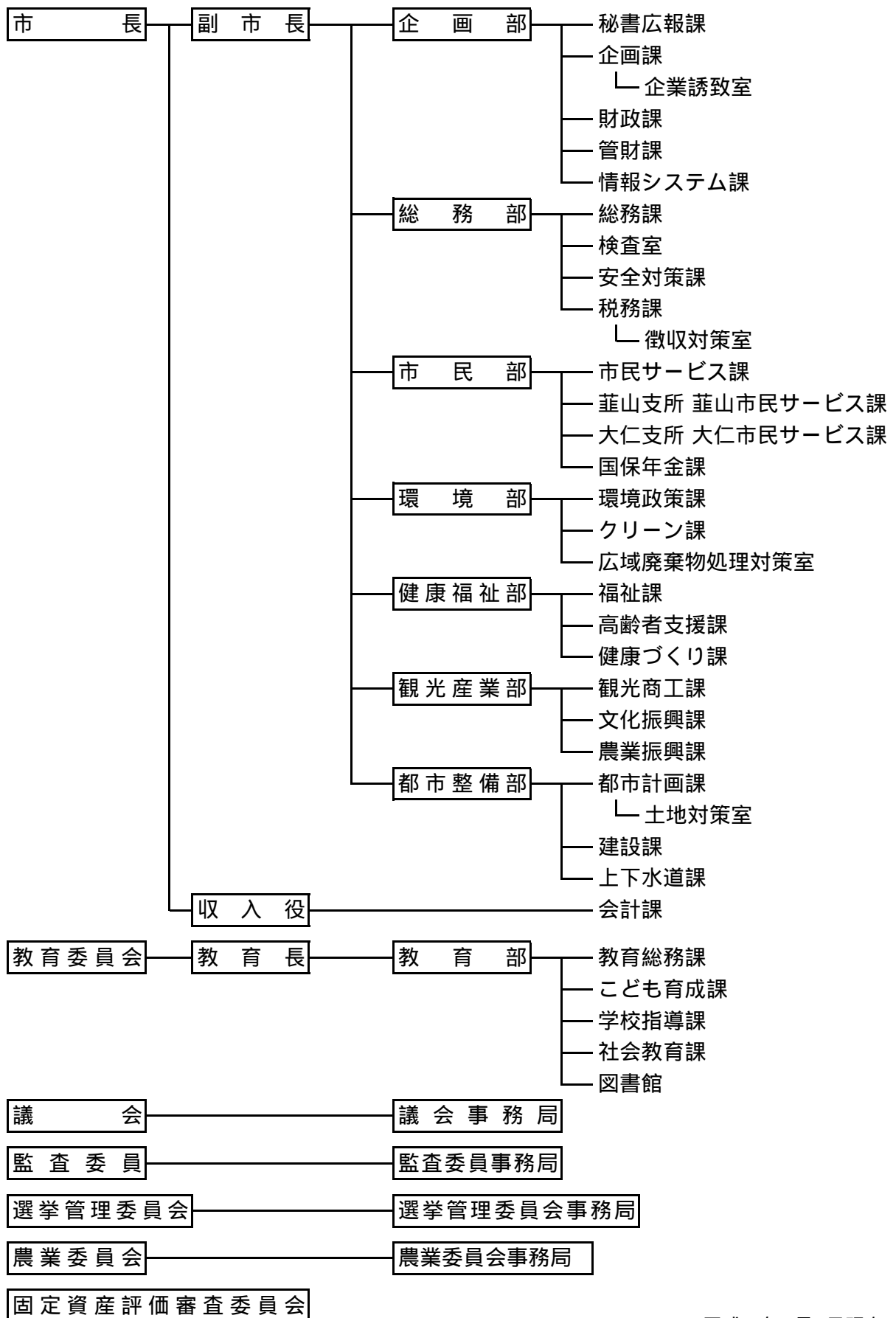
榊は「和木」とも表されることや、葉が横に割けにくいという特徴があることから、新たに誕生した伊豆の国市が強い絆で結ばれ、未来に向けて行政と市民が一体となって発展を目指すという願いを込めます。

# 伊豆の国市の沿革

この地域は、古くは「伊豆の国」と呼ばれ、「和名抄」(930～935年編)によると田方郡を含んで那賀、賀茂の3郡、21郷があったとされています。明治以降の「明治の大合併」、「昭和の大合併」、「平成の大合併」を経て、現在の「伊豆の国市」となりました。



# 伊豆の国市の行政機構



(平成20年4月1日現在)

# 伊豆の国市の生活指標

静岡県発行 平成19年度「市町の指標」より

県内23市中の順位です。

区 分	順位	基礎数値
<b>1 面積と人口</b>		
(1) 県総面積に占める面積割合	17	1.2 %
(2) 県総人口に占める人口割合	16	1.3 %
(3) 可住地面積割合	14	44.9 %
(4) 人口密度	11	1,190 人
(5) 外国人登録人口割合	18	1.1 %
(6) 人口増加率	16	0.1 %
(7) 昼夜間人口比	16	95.7 %
(8) 年少(0-14歳)人口割合	17	13.8 %
(9) 生産年齢(15-64歳)人口割合	17	64.0 %
(10) 老年(65歳以上)人口割合	7	21.7 %
(11) 一世帯当たりの世帯人員	16	2.7 人
(12) 高齢者のいる世帯割合	9	40.0 %
(13) 出生率 (人口千人当たり)	16	8.4 人
(14) 死亡率 ( " )	7	9.0 人
<b>2 行財政</b>		
(1) 市町村職員数 (人口千人当たり)	9	7.6 人
(2) パソコンの保有台数 (職員百人当たり)	20	104.7 台
(3) 財政規模 (人口一人当たりの決算額)	15	311,241 円
(4) 標準財政規模	18	10,497,010 千円
(5) 財政力指数(3カ年平均)	20	0.831
(6) 一般財源等比率	9	77.7 %
(7) 市町村税(普通税)徴収実績	19	85.2 %
(8) 経常収支比率	11	82.0 %
(9) 人件費の割合	14	18.2 %
(10) 投資的経費割合	18	12.3 %
(11) 地方債現在残高比率	16	162.9 %
(12) 住民一人当たりの地方債現在残高	16	338,122 円
(13) 公債費比率	20	12.4 %
(14) 起債制限比率	19	9.0 %
(15) 実質公債費比率	19	12.3 %
(16) 積立金現在高 (人口一人当たり)	7	69,246 円
<b>3 生活環境</b>		
(1) 都市公園等面積 (人口一人当たり)	5	13.3 m <sup>2</sup>
(2) 汚水衛生処理率	8	57.6 %
(3) 市町村道舗装率と道路実延長 (舗装率)	15	77.7 %
(4) 持家率	14	64.1 %
(5) 公営住宅戸数 (公営住宅率)	14	1.6 %
<b>4 教育</b>		
(1) 小学校児童数 (教員一人当たり)	12	18.6 人
(2) 中学校生徒数 ( " )	3	17.4 人
(3) 高等学校等進学率	23	95.3 %
(4) 図書館蔵書冊数 (人口千人当たり)	6	3,885.3 冊
(5) 公共施設数 (人口10万人当たり)	6	29.7 ヶ所

区 分		順位	基礎数値	
<b>5 医療と福祉</b>				
(1) 病院施設数	(人口10万人当たり)	4	9.9	ヶ所
(2) 一般病院数	( " )	4	9.9	ヶ所
(3) 一般診療所数	( " )	17	59.3	ヶ所
(4) 病院病床数	( " )	3	1,765.3	床
(5) 国民健康保険診療費	(加入者一人当たり)	6	293,671	円
(6) 老人医療費	(受給者一人当たり)	8	728,697	円
(7) 保健師数	(人口10万人当たり)	4	31.6	人
(8) 婚姻率	(人口千人当たり)	15	5.2	件
(9) 離婚率	( " )	3	2.3	件
(10) 生活習慣病による死亡率(脳血管疾患)	(人口10万人当たり)	12	106.7	人
(11) 生活習慣病による死亡率(悪性新生物)	( " )	5	304.4	人
(12) 生活習慣病による死亡率(心疾患)	( " )	17	116.6	人
(13) 1歳6か月児健康診査実施状況	(受診率)	16	93.8	%
(14) 3歳児健康診査実施状況	(受診率)	8	94.6	%
(15) 保育所定員数に対する充足率		16	94.3	%
(16) 障害者支援費支給決定者率	(人口比率)	6	0.41	%
(17) 要介護認定率		15	13.9	%
(18) 一人暮らし高齢者率		7	16.5	%
<b>6 経済と労働</b>				
(1) 労働力人口(男性)	(人口比率)	16	76.4	%
(2) 労働力人口(女性)	( " )	10	53.9	%
(3) 第一次産業就業人口	(就業者割合)	10	5.9	%
(4) 第二次産業就業人口	( " )	18	28.2	%
(5) 第三次産業就業人口	( " )	8	65.3	%
(6) 農家世帯数(販売農家)	(世帯比率)	9	4.7	%
(7) 第一種兼業農家数(販売農家)	(農家数割合)	12	22.2	%
(8) 第二種兼業農家数(販売農家)	( " )	10	59.2	%
(9) 専業農家数(販売農家)	( " )	16	18.6	%
(10) 経営耕地面積(販売農家)	(農家一戸当たり)	18	70.6	アール
(11) 農業産出額	( " )	15	0.25	千万円
(12) 製造事業所数	(増加率)	22	12.3	%
(13) 製造品出荷額	( " )	22	17.3	%
(14) 小売業商店数	(3力年増加率)	16	7.0	%
(15) 卸売業商店数	( " )	15	4.0	%
(16) 小売業の年間販売額	( " )	12	3.7	%
(17) 卸売業の年間販売額	( " )	16	8.3	%
(18) 第二次産業事業所数	( " )	18	13.0	%
(19) 第三次産業事業所数	( " )	18	8.0	%
(20) 観光入込客数		14	2,533	千人
<b>7 安全</b>				
(1) 火災出火件数	(人口10万人当たり)	1	79.1	件
(2) 交通事故発生件数	( " )	17	798.6	件
(3) 刑法犯認知件数	(人口千人当たり)	6	14.2	件
(4) 消防団団員数	( " )	8	7.7	人

## 伊豆の国市のあゆみ

年 月	出 来 事
平成 17. 4	三町合併により「伊豆の国市」が誕生、市役所開庁式
4	市長・市議会議員選挙を実施
4	伊豆の国市初代市長に望月良和氏、伊豆の国市初代議員24人が決まる
4	星和区公民館が完成
7	新市誕生記念式典
7	長岡温水プール「プールサンゆう」来場者30万人達成
10	国勢調査実施（人口50,011人）
12	道の駅「伊豆のへそ」オープン
18. 3	蛭ヶ島茶屋が完成
3	国道136号南条 - 宗光寺間に歩道が完成
3	伊豆の国市消防団伊豆長岡方面隊第7分団詰所が完成
7	伊豆長岡庁舎別館誕生
10	伊豆ナンバー誕生
11	京都府長岡京市と姉妹都市盟約を締結
11	ねんりんピック静岡2006ペタンク交流大会が葦山運動公園で開催
12	伊豆の国市市の花に「すみれ」と「あやめ」、市の木に「榎(なぎ)」が制定
19. 3	立花区と浮橋区に公民館が完成
3	伊豆の国市消防団大仁方面隊第6分団詰所が完成
3	浮橋区公民館が完成
3	天野公園狩野川リバーサイドパークが完成
6	長岡温水プール「プールサンゆう」来場者40万人達成
6	第52回県民合唱祭がアクシスかつらぎで開催
8	葦山反射炉が近代産業遺産群に認定
10	交通死亡事故ゼロ300日達成
11	市内4小学校(長岡南、長岡北、葦山、葦山南)内の放課後児童教室が完成
12	めおと湯の館入場者150万人達成
12	大仁橋開通
20. 1	京都府長岡京市と「災害時等の相互応援協定」を締結
3	江川邸入館者30万人達成
3	旧大仁橋閉鎖
3	歴史ガイド案内センターが完成
3	旭台ポンプ場が完成
3	大仁小学校田中山分校閉校