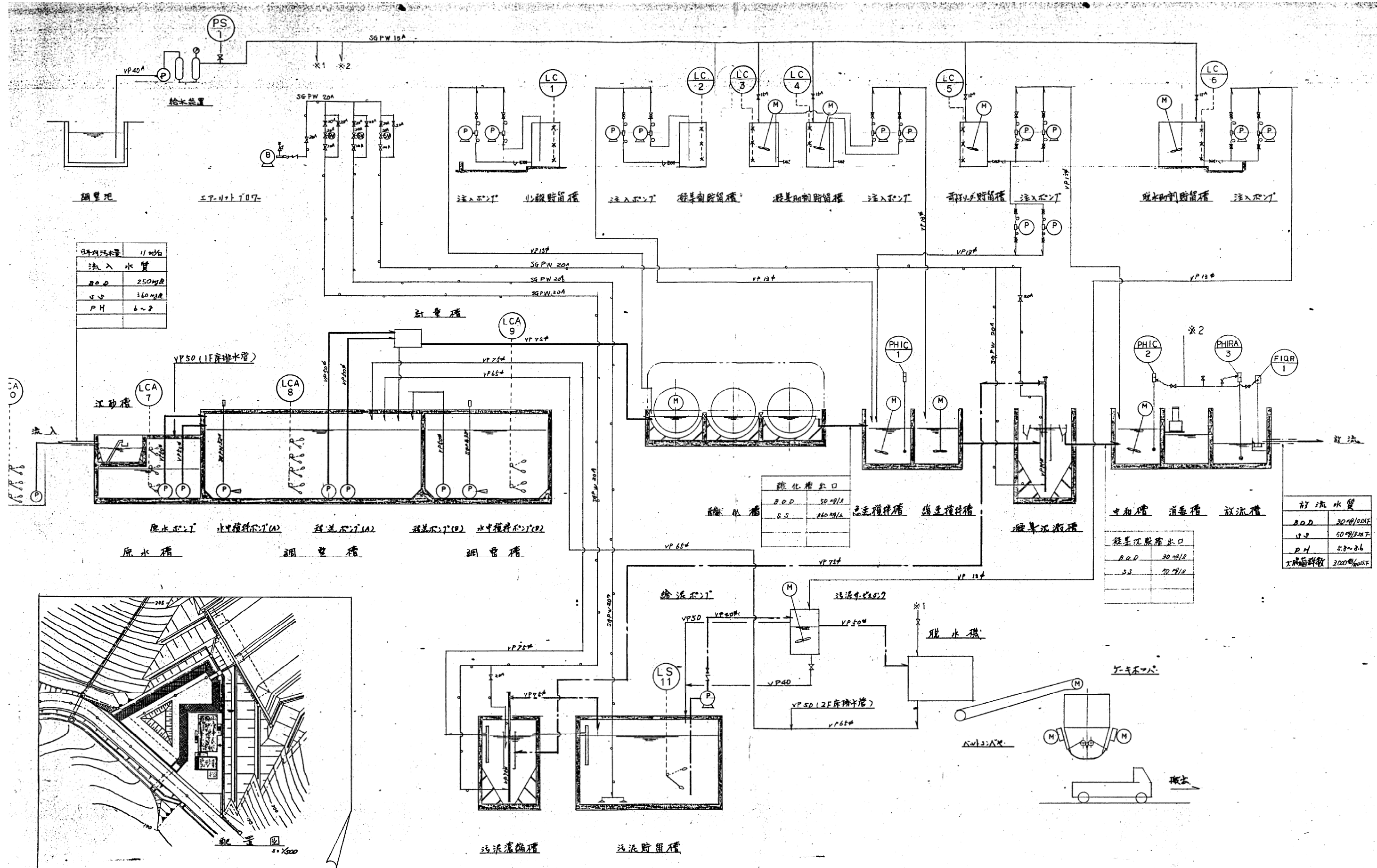


圖面集

蕪山町役場 御中

工事件名 蕪山町一般廃棄物最終処分場建設事業
浸出液処理施設建設工事

竣 工 図

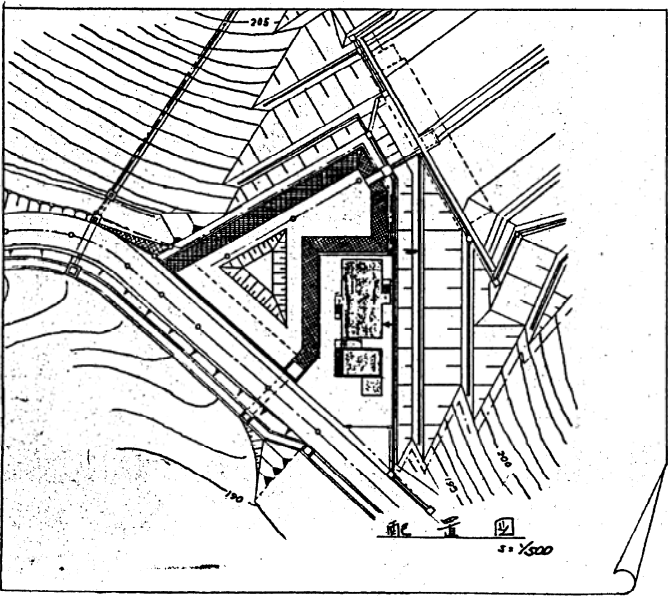


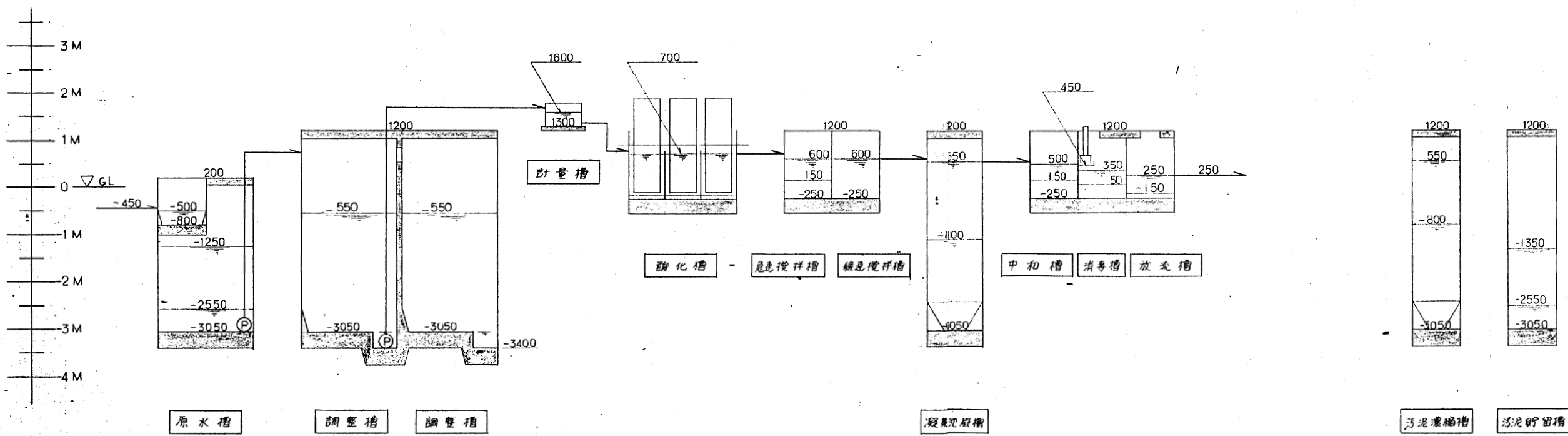
平均汚水量	1100t/d
流入水管	
BOD	250mg/L
SS	360mg/L
PH	6~8

酸化槽出口	
BOD	50mg/L
SS	360mg/L

中和槽	
BOD	30mg/L
SS	50mg/L

放流水質	
BOD	30mg/20℃
SS	50mg/20℃
PH	5.8~8.6
大腸菌群数	3000個/L以下



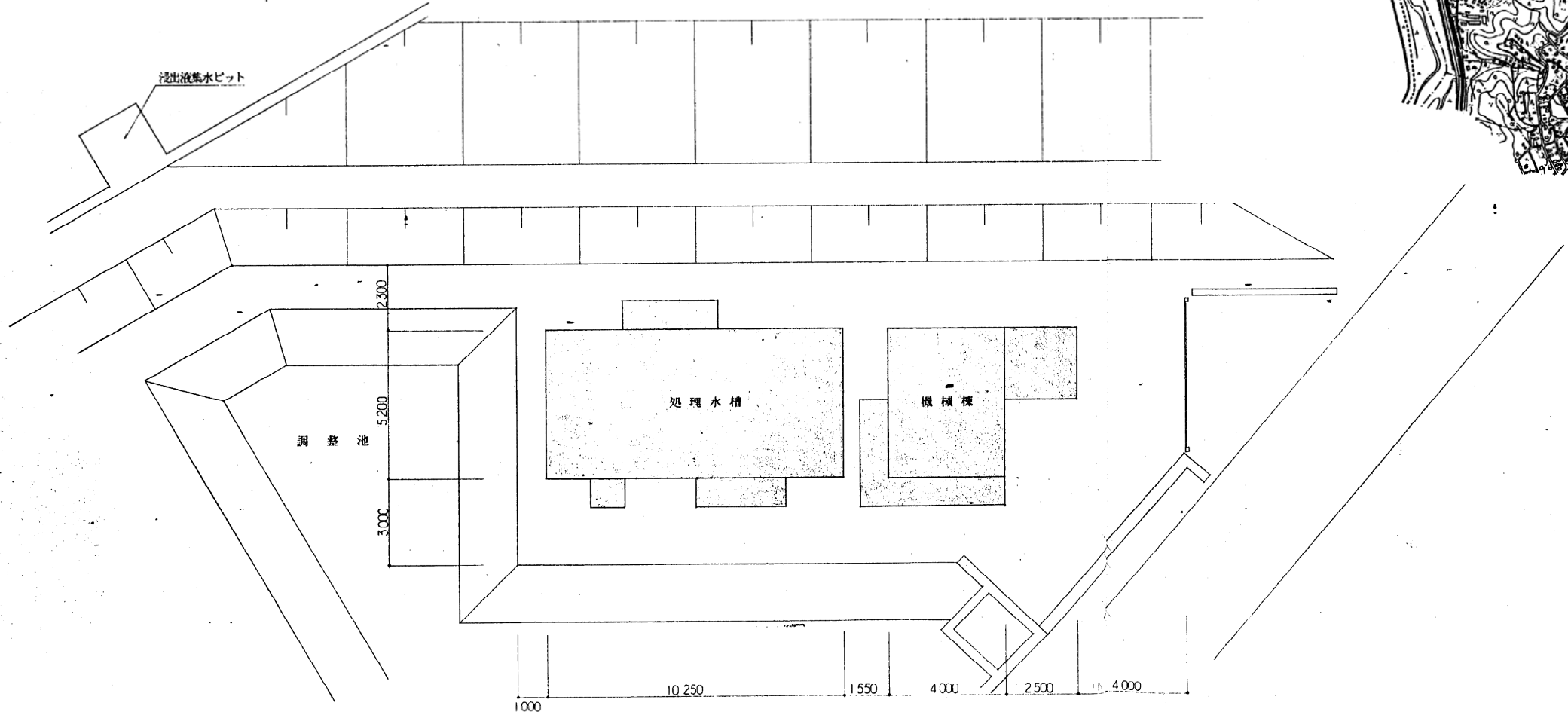


補助対象事業
(補助基本図)

名称	正山町一般廃棄物焼却処分施設工事 汚出液処理施設建設工事	
種別	水位高低図	
図面番号	水	
4	縦	1/50 横 NO SCALE
年 月 日	製 定	設 計 製 図



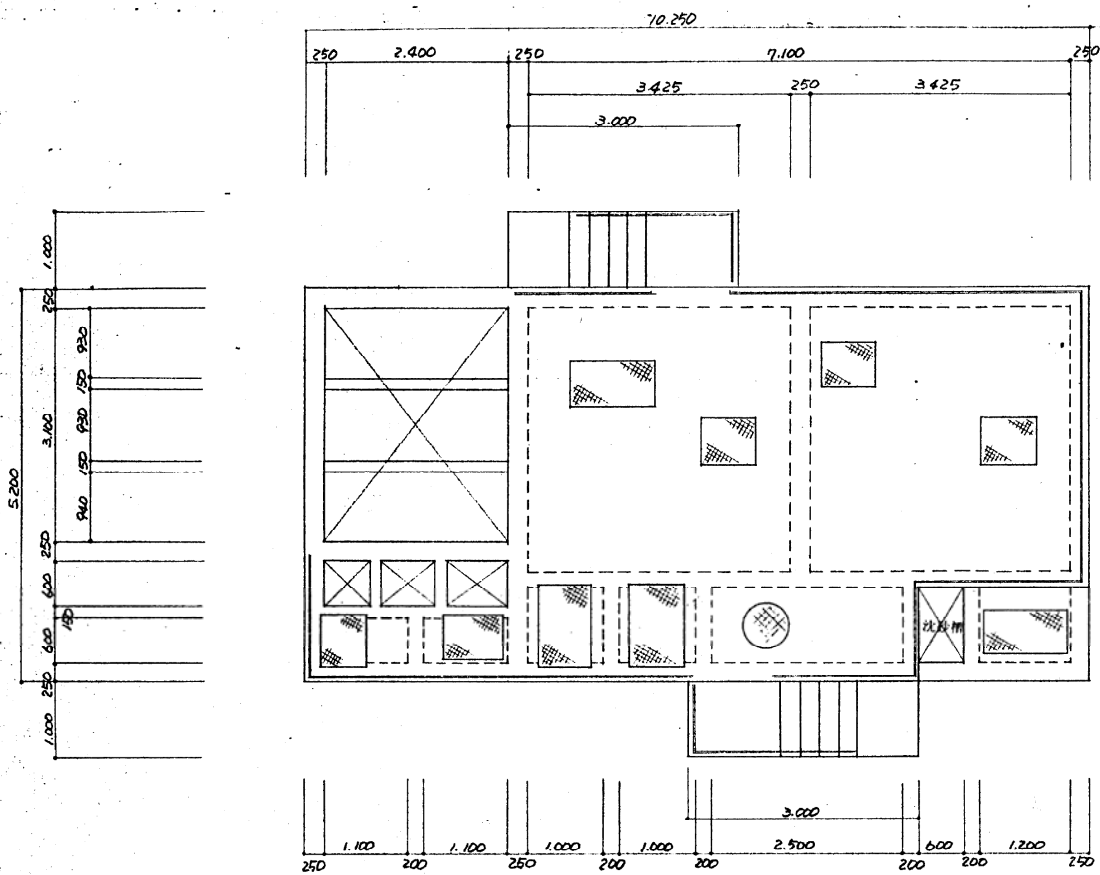
伊豆長岡町



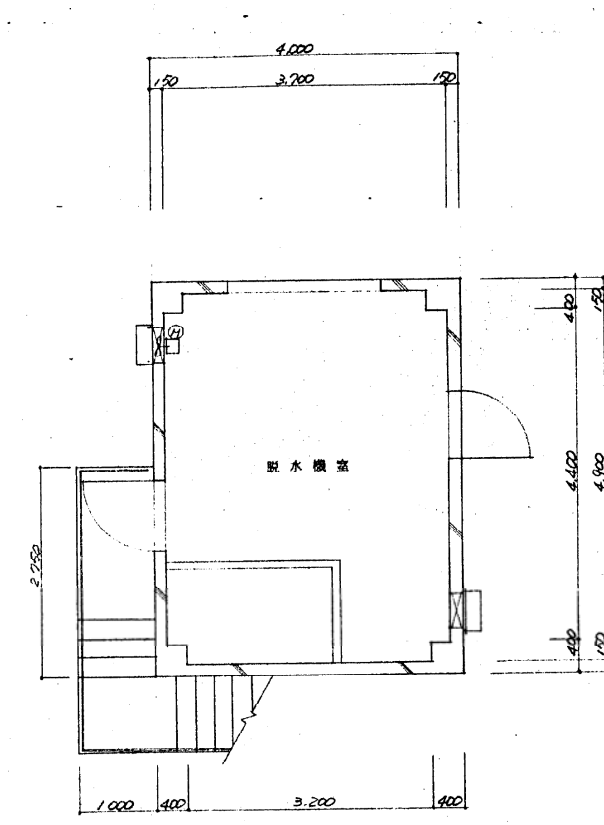
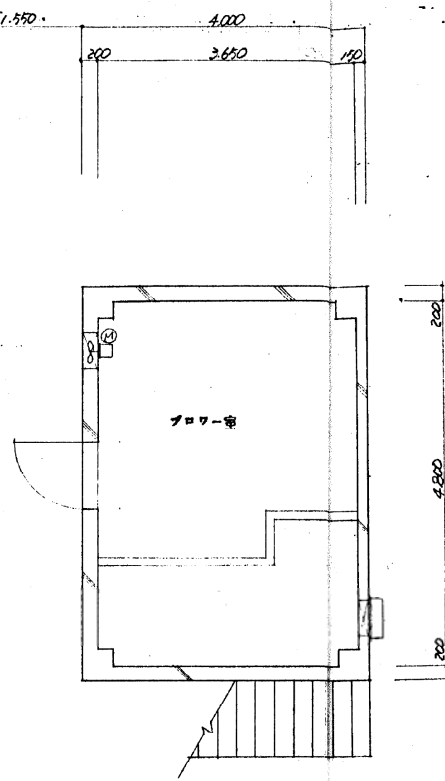
配置平面図 S=1:100

位置図 S=1:10,000

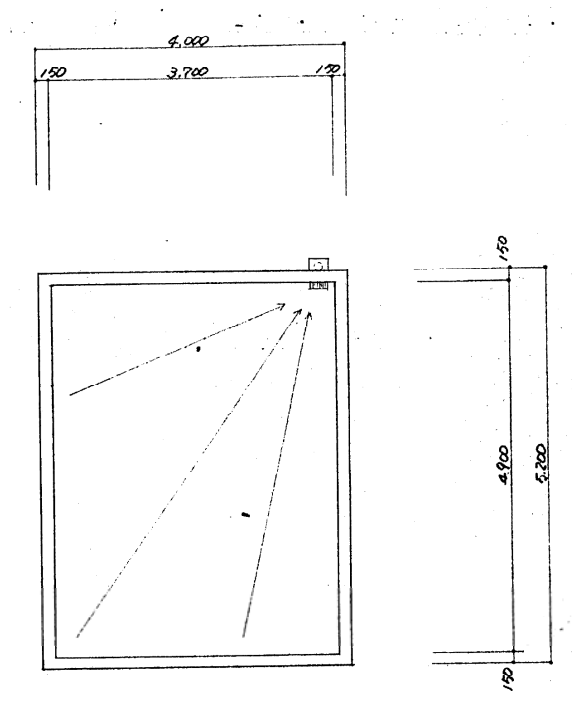
山岡一般廃棄物最終処分場建設事業	
浸出液処理施設建設工事	
配置平面図・位置図	
図面番号	5
年 月 日	1/100, 1/10,000
1 7	



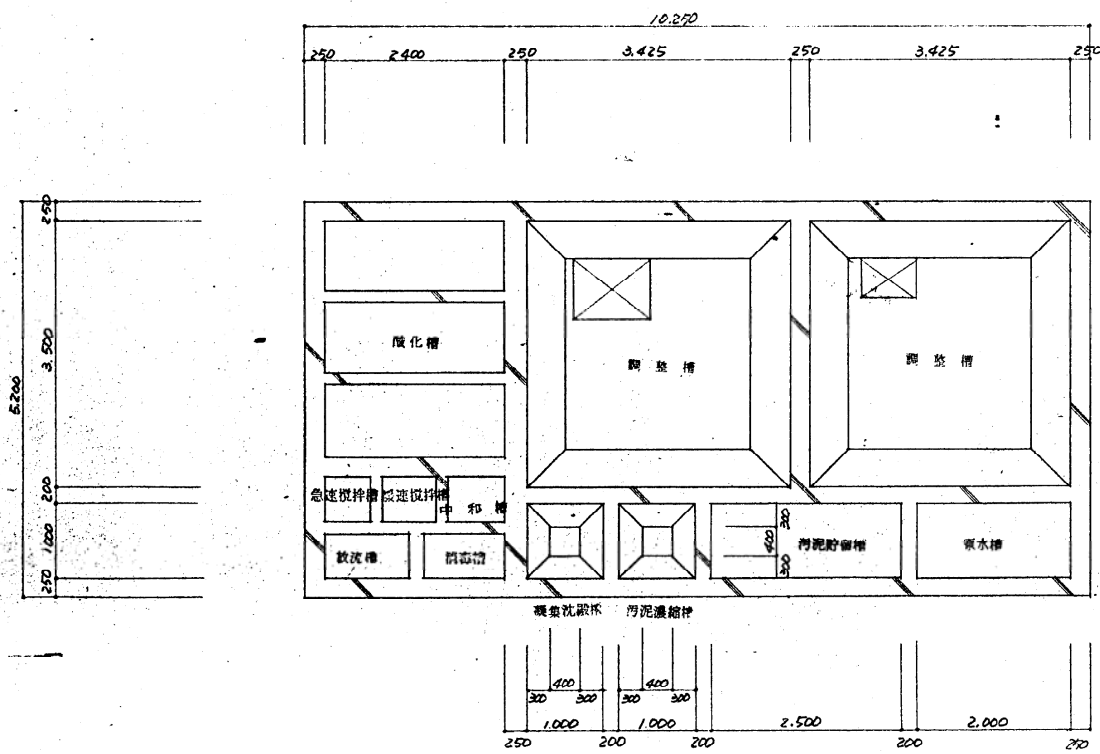
1 階平面図



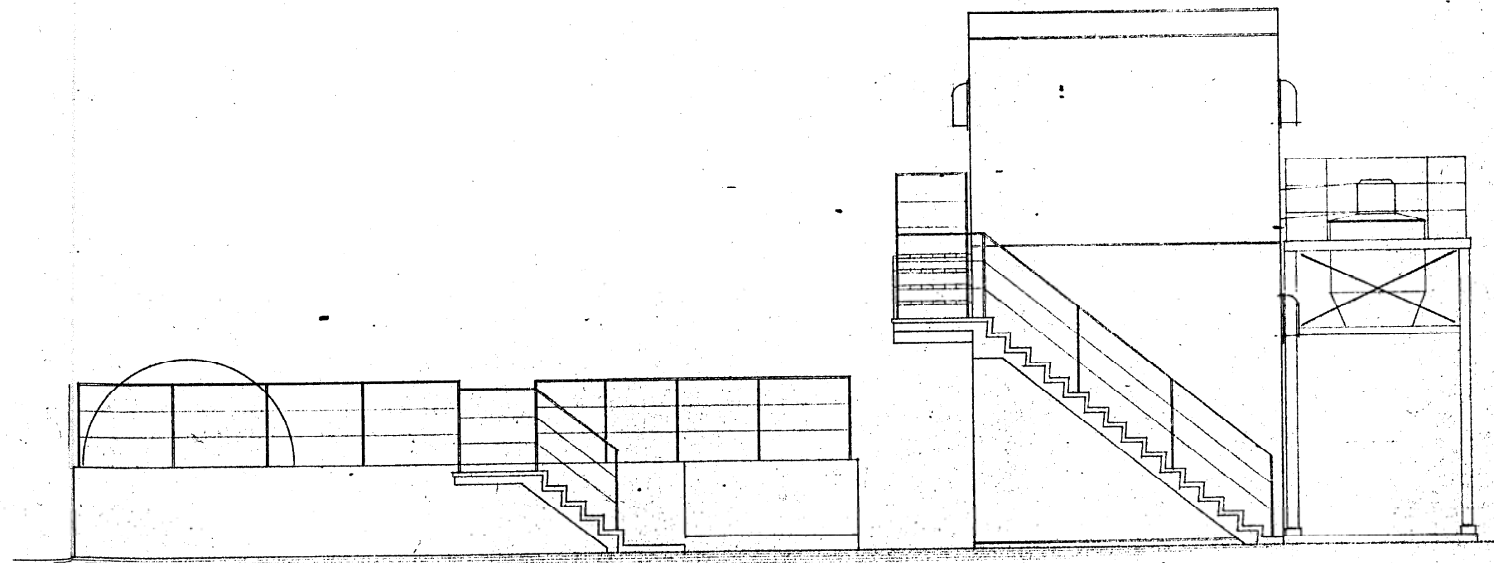
2 階平面図



1 階平面図



地下平面図

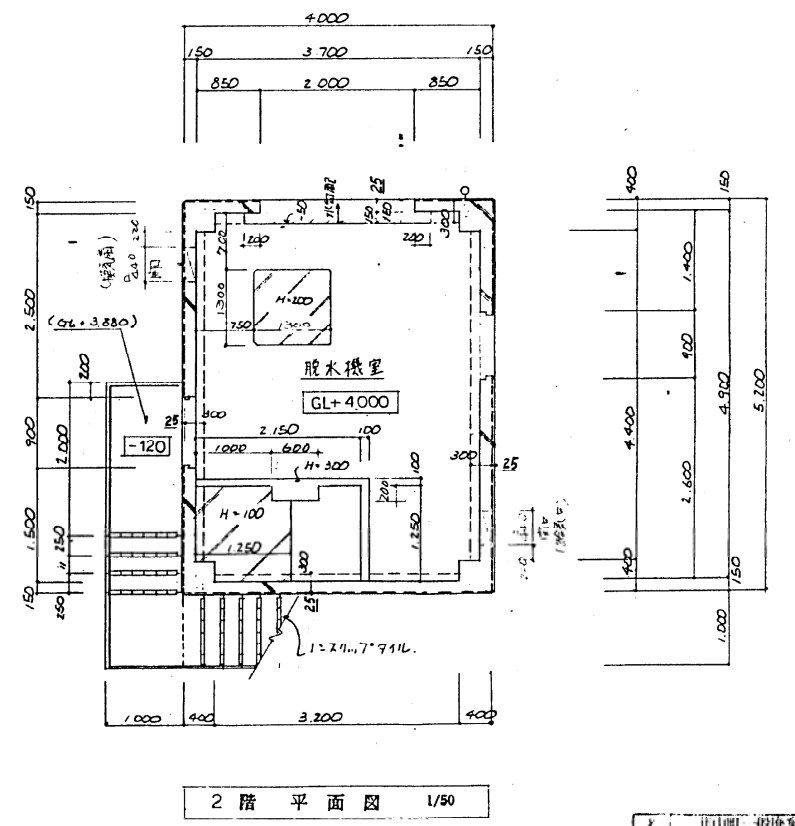
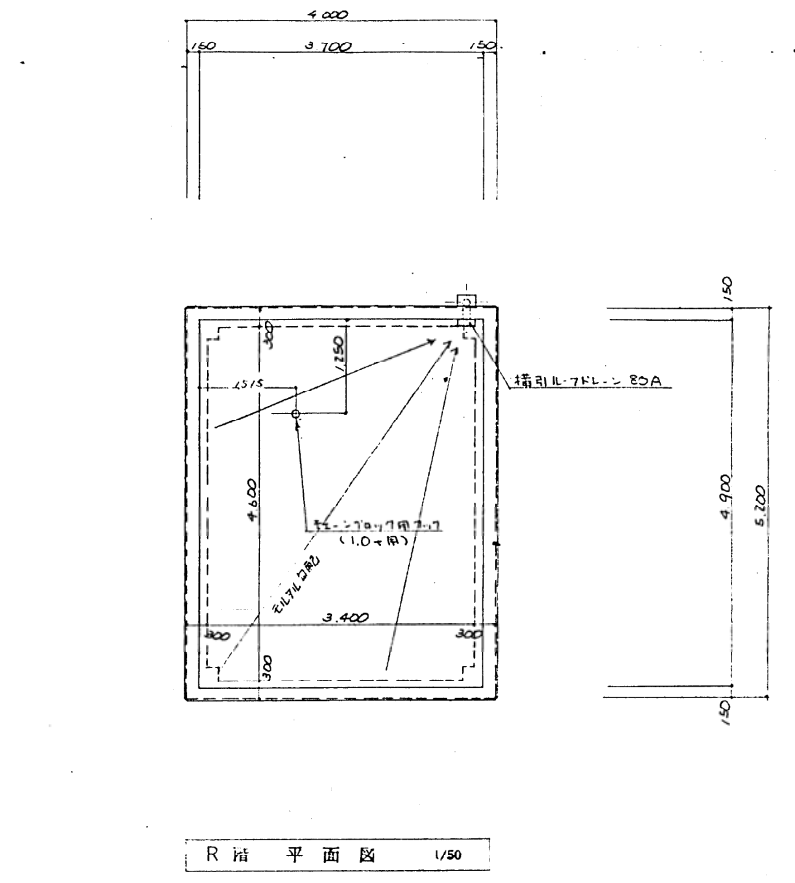
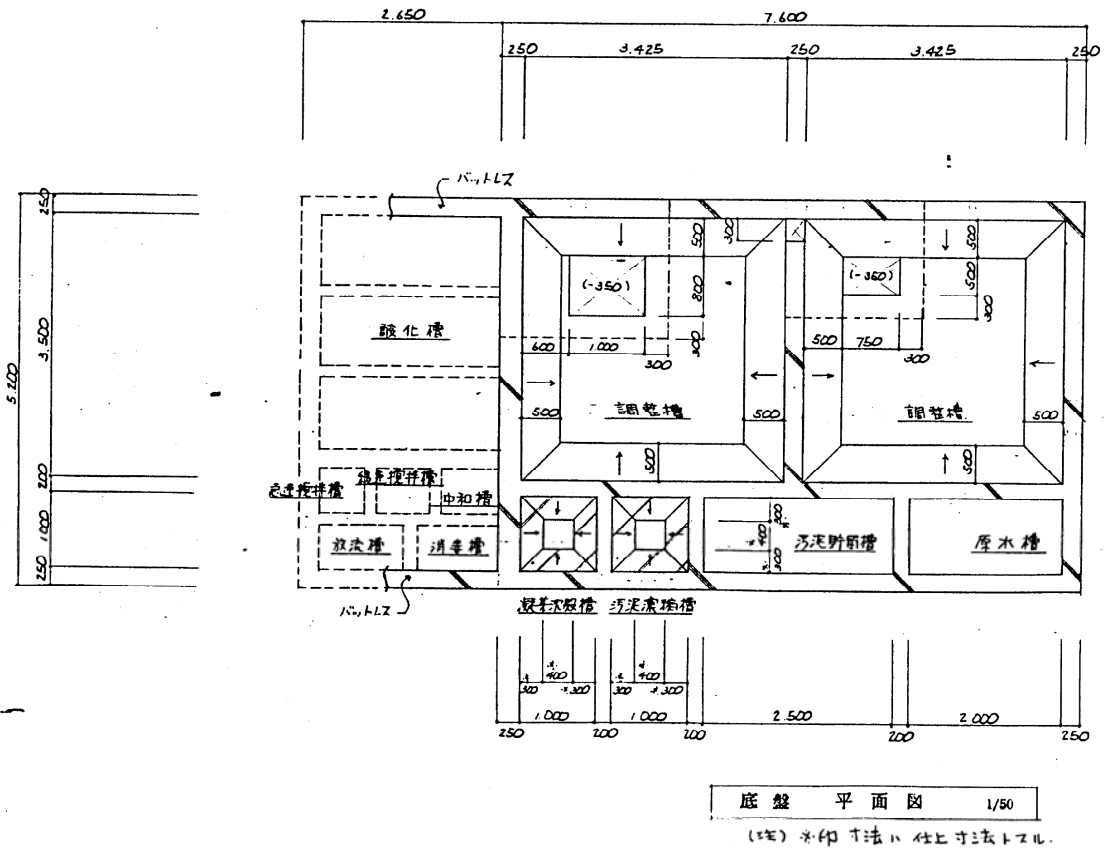
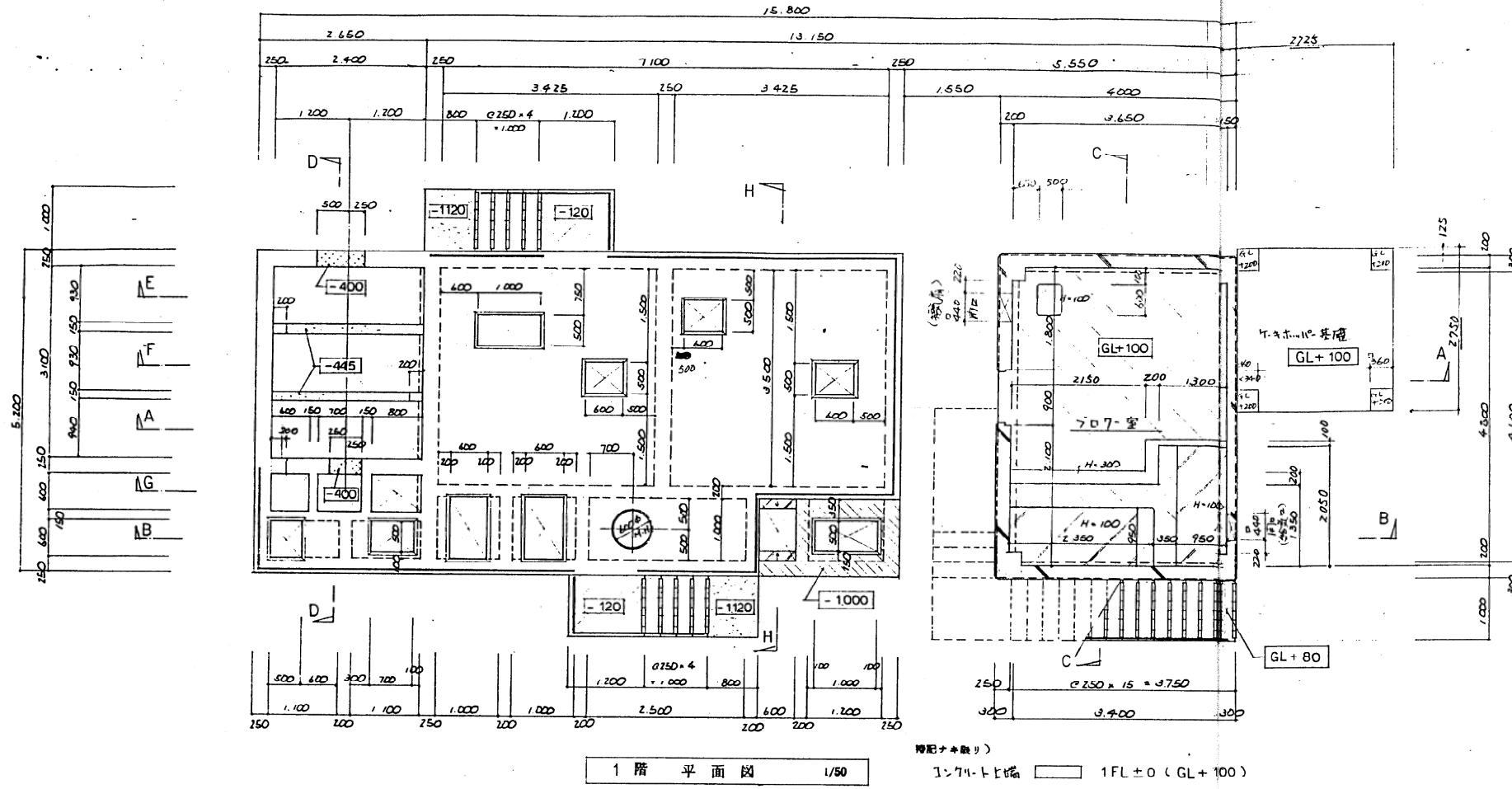


立面図

4 (10)

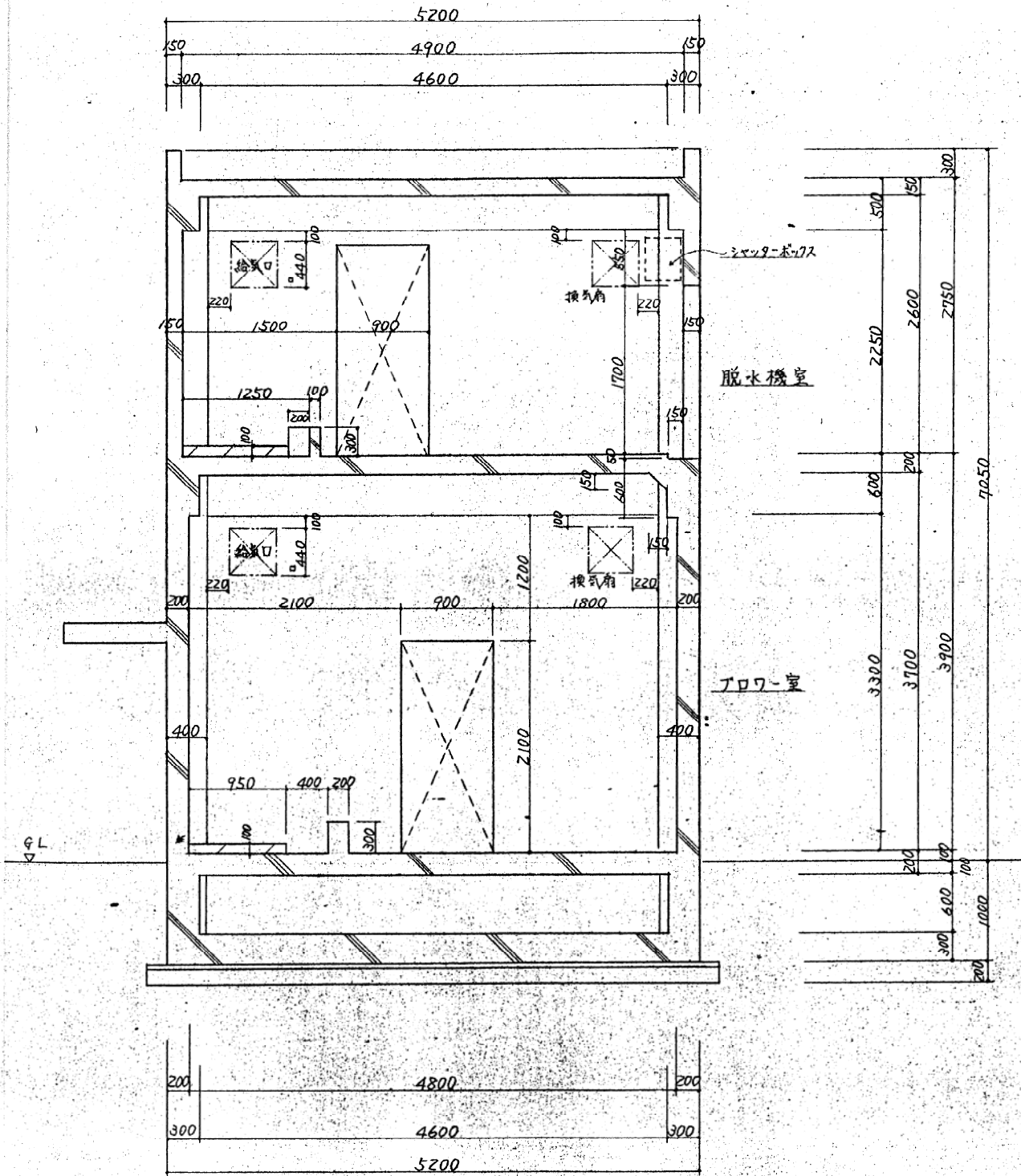
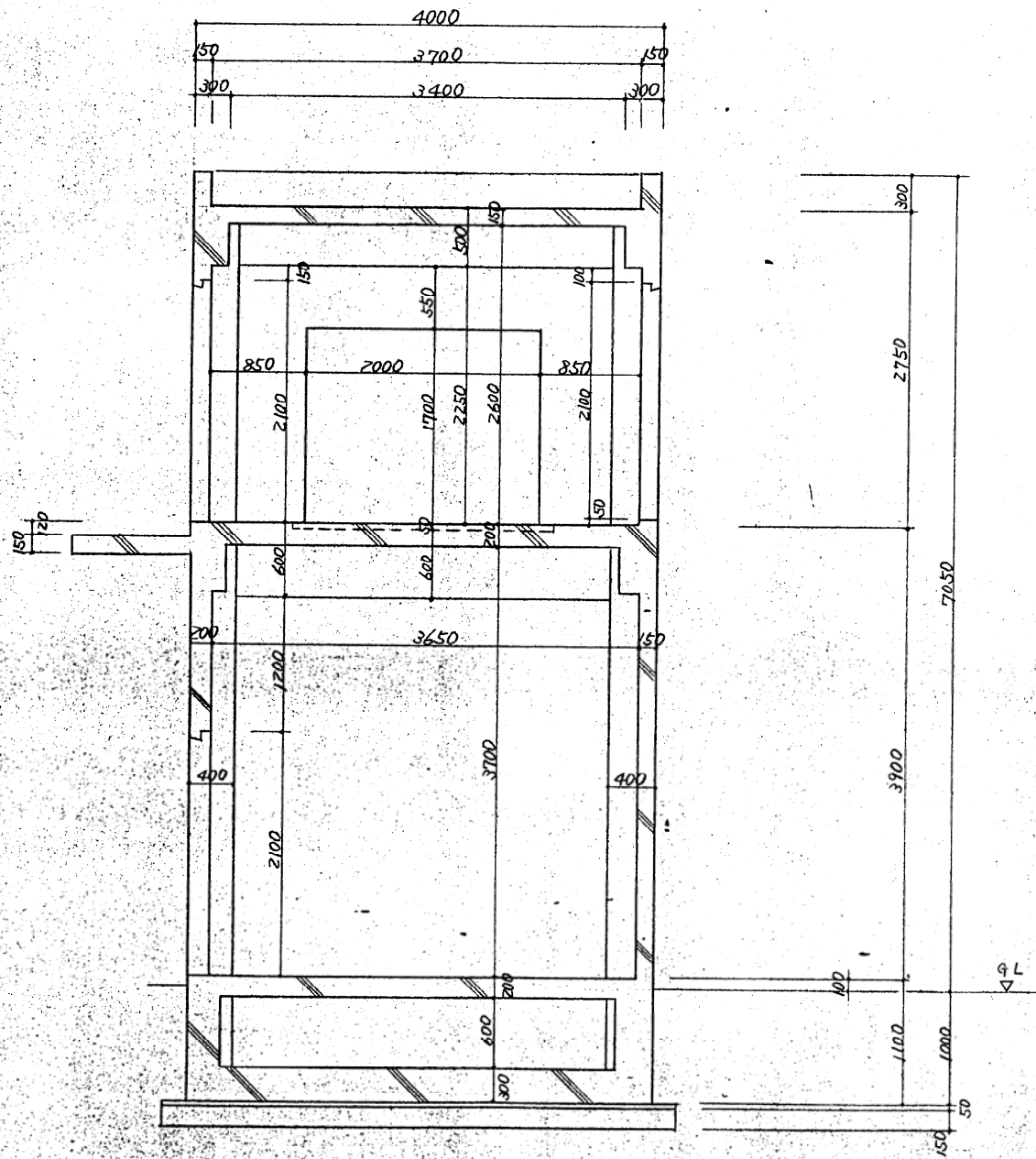
名称	非山町一般廃棄物処理場埋地処理施設		
種別	平面・立面図		
図面番号	6	種別	尺
年月日	6月	日	1/50
設計者	株式会社		

株式会社



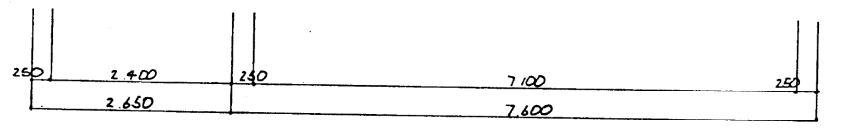
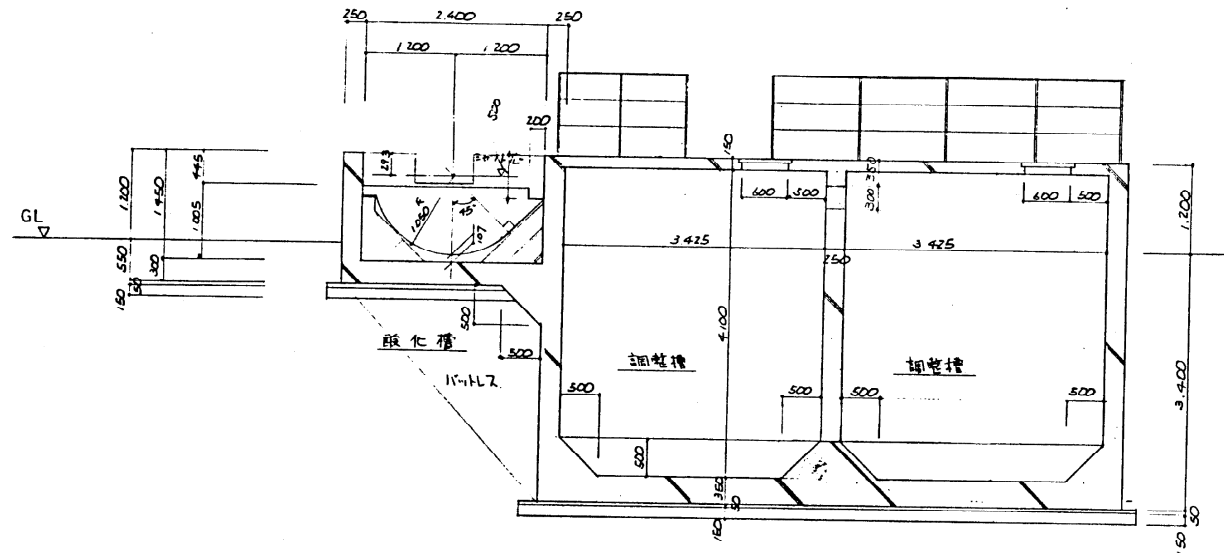
5

設計者		監理者	
作成者		承認者	
図面番号	縮尺		
7	1/50		
年月日	設計者		
17			

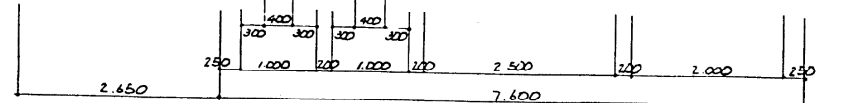
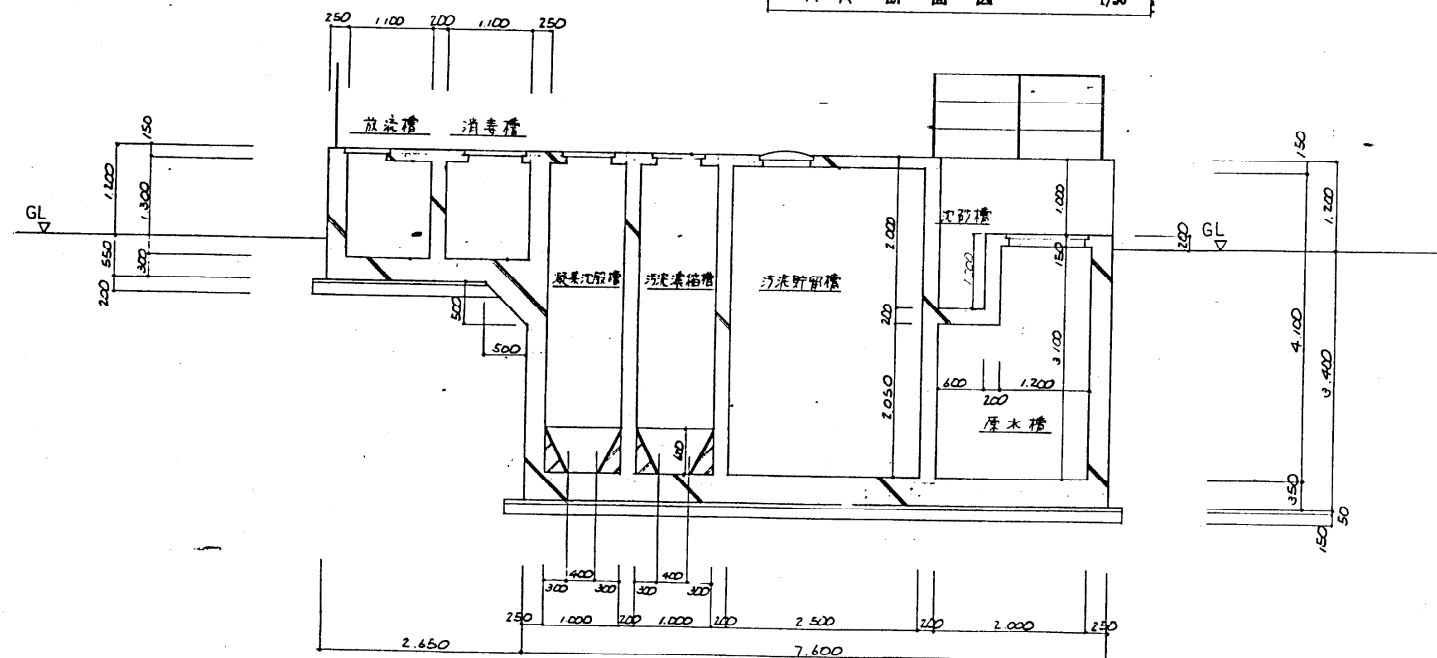


C-C 断面図 1/30

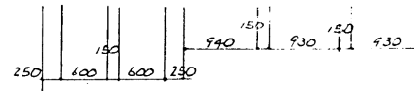
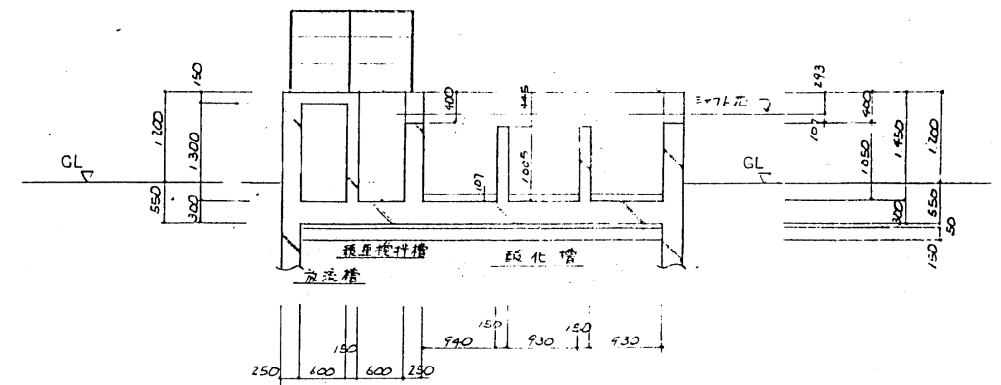
名称	福山市一般廃棄物処理処分場建設事業 浸出液処理施設建設工事	
図面番号	断面図 (Z)	
縮尺	8"	1/30
年月日	審査	設計製図
AKC 浅野工事株式会社		



A-A 断面图 1/50



B-B 断面图 1/50



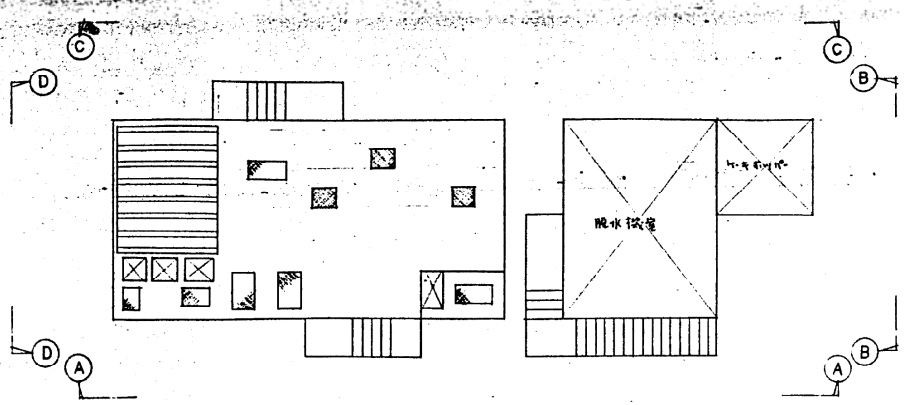
D-D 断面图

7

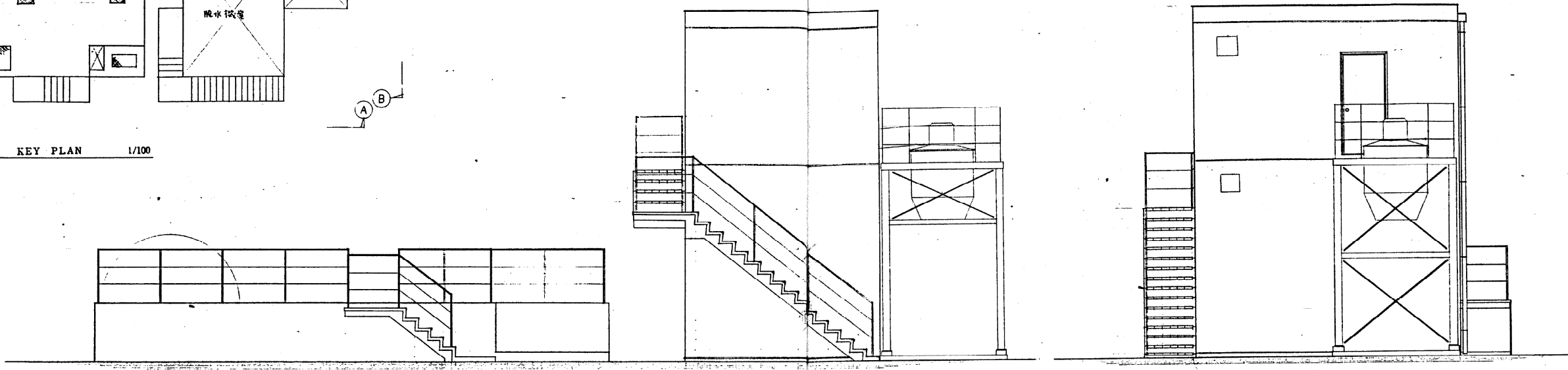
1.	设计	设计	设计
2.	校核	校核	校核
3.	审核	审核	审核
4.	审批	审批	审批
5.	制图	制图	制图
6.	校对	校对	校对
7.	审核	审核	审核
8.	审批	审批	审批
9.	制图	制图	制图
10.	校对	校对	校对
11.	审核	审核	审核
12.	审批	审批	审批

图 面 作 业 单 (1)

年 月 日

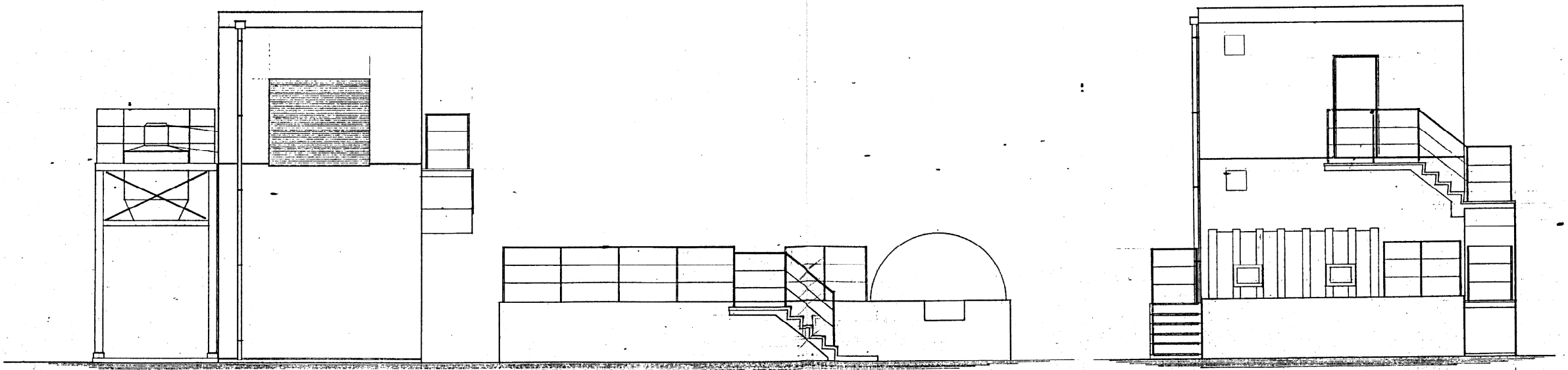


KEY PLAN 1/100



A—A

B—B



C—C

D—D

立面圖 1/50

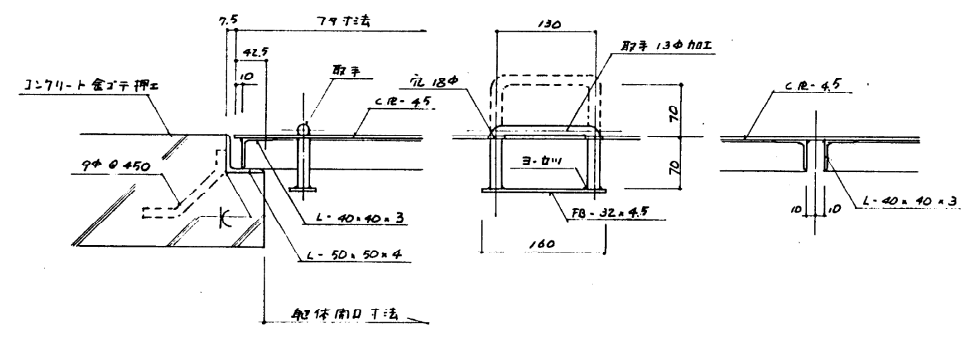
名稱	山田一級建築師事務所 浸出液處理廠建設工事		
圖別	立	面	圖
圖面番號	9	總	1/50
年	1	月	7
日		畫	
監		設	
計		製	

蓋リスト 1/50

注記) 1) C. 座 - 45
2) 仕上: 9-IL 工ホキニ 両面 2 回塗り
3) 取手: 各口 2ヶ付

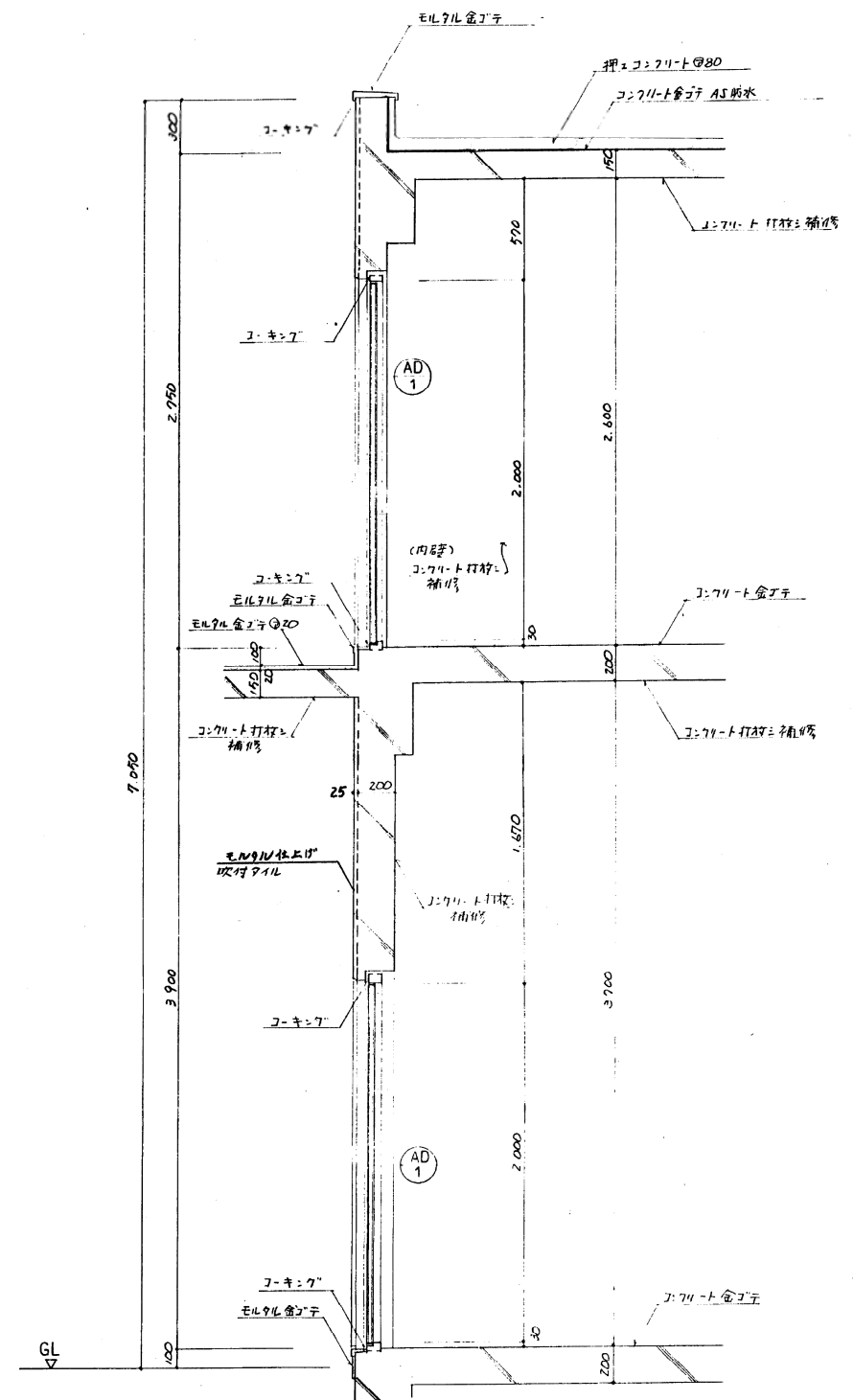
記号	○	○	①	②	③	④
変 更 法						
数 量			2	2	1	4
設 置 所						

点検口蓋取付詳細図 1/5

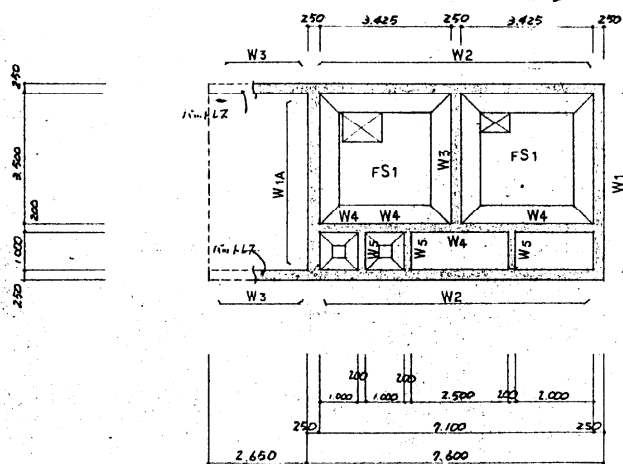
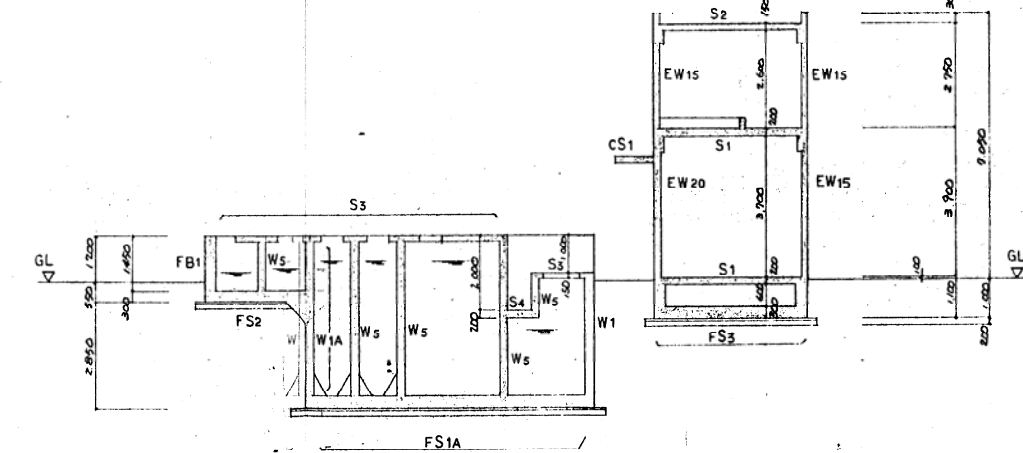
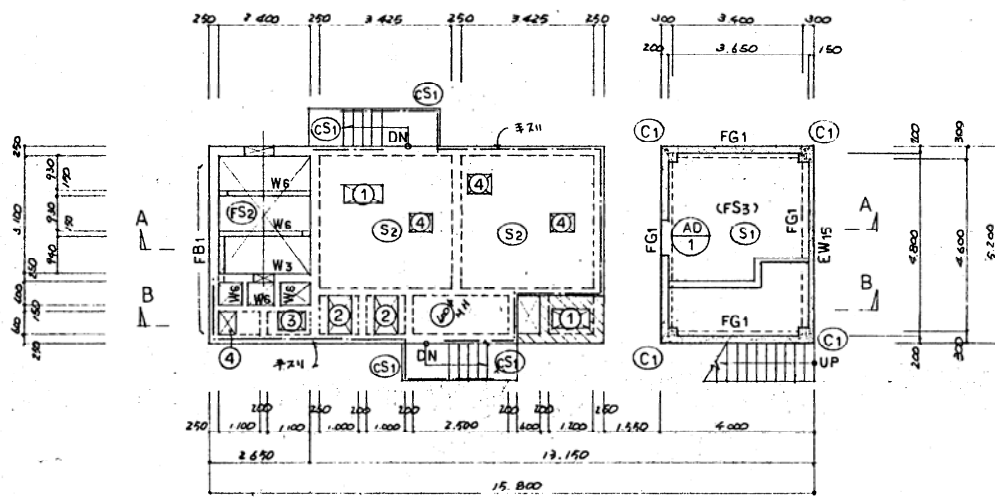
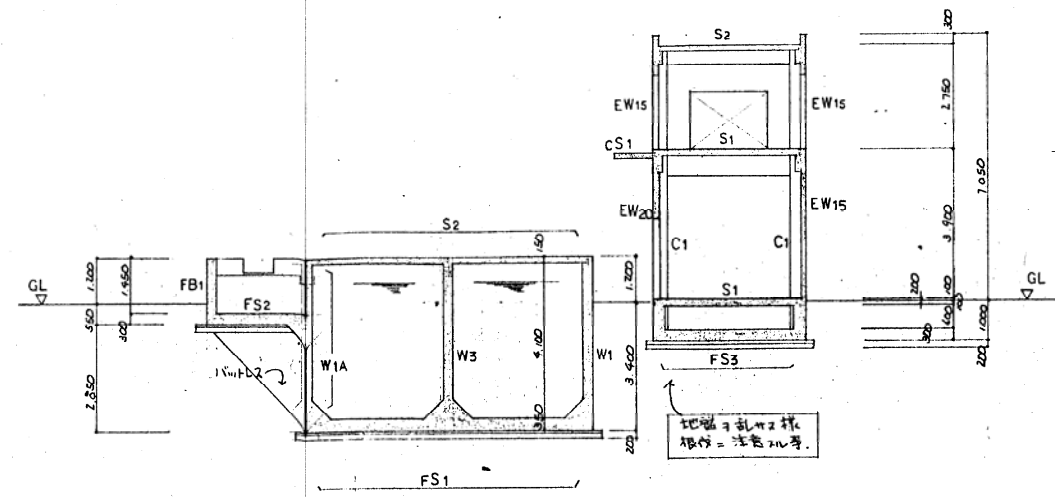
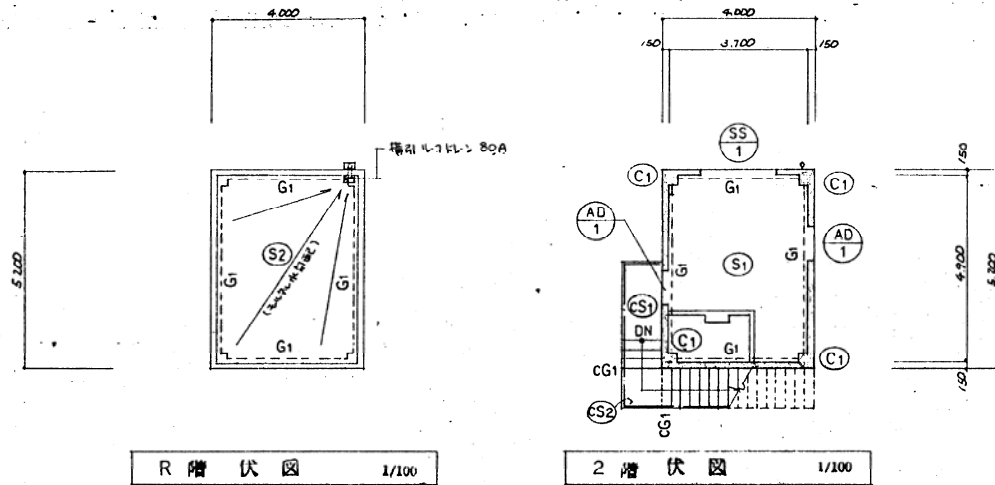


建具表 1/50

符号	AD 1	片開キ アルミドア	SS 1	手前シャッター (取手)
形 状				
数 量	3		1	
設 置 所	機械室		機械室 (2階)	
材 質	アルミ		スチール	
仕 上	70		焼付塗装	
附 属 物	ドア取手 2ヶ付 9-IL 工ホキニ付 2ヶ付 金鎖		シャッター金物一式	
備 考	首振り (スプレッド)			



機械室 扉詳細図 1/20



外部仕上表

床	コンクリート全面仕上げ、アスファルト防水 押入コンクリートφ80
1階外壁	同上
1階外壁	防水モルタル全面仕上げφ20
機械室外壁	1:2.4斜め打放しφ20埋打、補修、吹付710L
水槽・床	1:2.4斜め打放し仕上げ
水槽・外壁	1:2.4斜め打放し補修
階	踏切部、踏切部上モルタル全面仕上げφ20、1:2.4斜め打放し補修
	縦壁: 1:2.4斜め打放し補修

雨水処理: 200防水用挿入型R-70L-80A
 排水機: 硬質塩ビ中心
 排水管: 塩ビ管 (既製巾留品)

内部仕上表

機械室	床	1:2.4斜め打放し仕上げ
	壁	1:2.4斜め打放し補修
	天井	同上
水槽	床	1:2.4斜め打放し仕上げ、塗布防水、但し内取巻、踏切部は1:2.4斜め打放しφ20
	壁	1:2.4斜め打放し補修、塗布防水、但し踏切部は1:2.4斜め打放しφ20
	天井	1:2.4斜め打放し補修

使用材料

コンクリート	FC150 (増設コンクリート 29.1180以下)
	FC210 (仕込外 躯体全体 全上)
鉄筋	SD30A (巻巻 継手φ40以下)
地面力	10.0 t/m ² (水槽部分) 6.0 t/m ² (機械室部分)

梁リスト 1/30

中止筋 D10 e 200 以下

符号	RG1	2G1	2CG1	FG1	FB1	
位置	全断面	全断面	全断面	全断面	端部	中央
断面						
B x D	300 x 500	300 x 400	250 x 500	300 x 1,100	270 x 1,750	
上端鉄筋	2-019	3-019	3-016	3-019	3-016	3-016
下端鉄筋	2-019	3-019	2-016	3-019	3-016	5-016
動筋	010 e 200	010 e 200	010 e 200	010 e 200	010 e 200	
製筋		2-010		4-010	8-013	

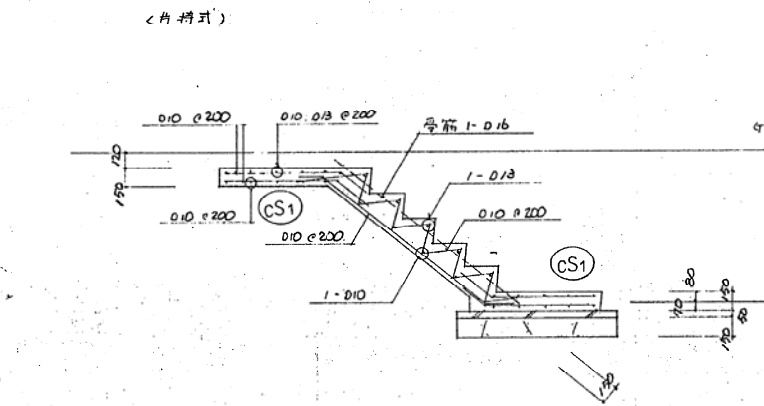
梁リスト 1/30

符号	W1	W2	W3	W4	W5・EW20	EW15	W6	W1A
厚	250	250	250	200	200	150	150	250
断面								
タテ筋	016 e 150 97L	016 e 200 97L	013 e 200 77L	010, 013 e 200 97L	010 e 200 97L	010 e 200 77L	010 e 200 77L	016 e 150
ヨコ筋	016 e 150 "	016 e 200 "	013 e 200 "	010, 013 e 200 "	010 e 200 "	010 e 200 "	010 e 200 "	016 e 200
中止筋	010 e 1,000 14F							010 e 1,000 14F
開口部	タテ	2-016	2-016	2-016	2-013	2-013	1-013	2-016
補強筋	ヨコ	2-016	2-016	2-016	2-013	2-013	1-013	2-016
	4x	2-016	2-016	2-016	2-013	1-016	1-013	2-016

スラブリスト

符号	版厚	位置	短辺方向	長辺方向
S1	200	上下板	013 e 200	013 e 200
S2	150	上下板	010, 013 e 200	010, 013 e 200
S3	150	上下板	010 e 200	010 e 200
S4	200	上下板	010 e 200	010 e 200
CS1	150	上	010, 013 e 200	010 e 200
		下	010 e 200	010 e 200
CS2	150	上	013 e 200	013 e 200
		下	010 e 200	010 e 200
FS1	350	上下板	016 e 150	016 e 200
FS2	300	上下板	016 e 200	013 e 200
FS3	300	上下板	016 e 150	016 e 150
FS1A	350	上下板	016 e 200	016 e 200

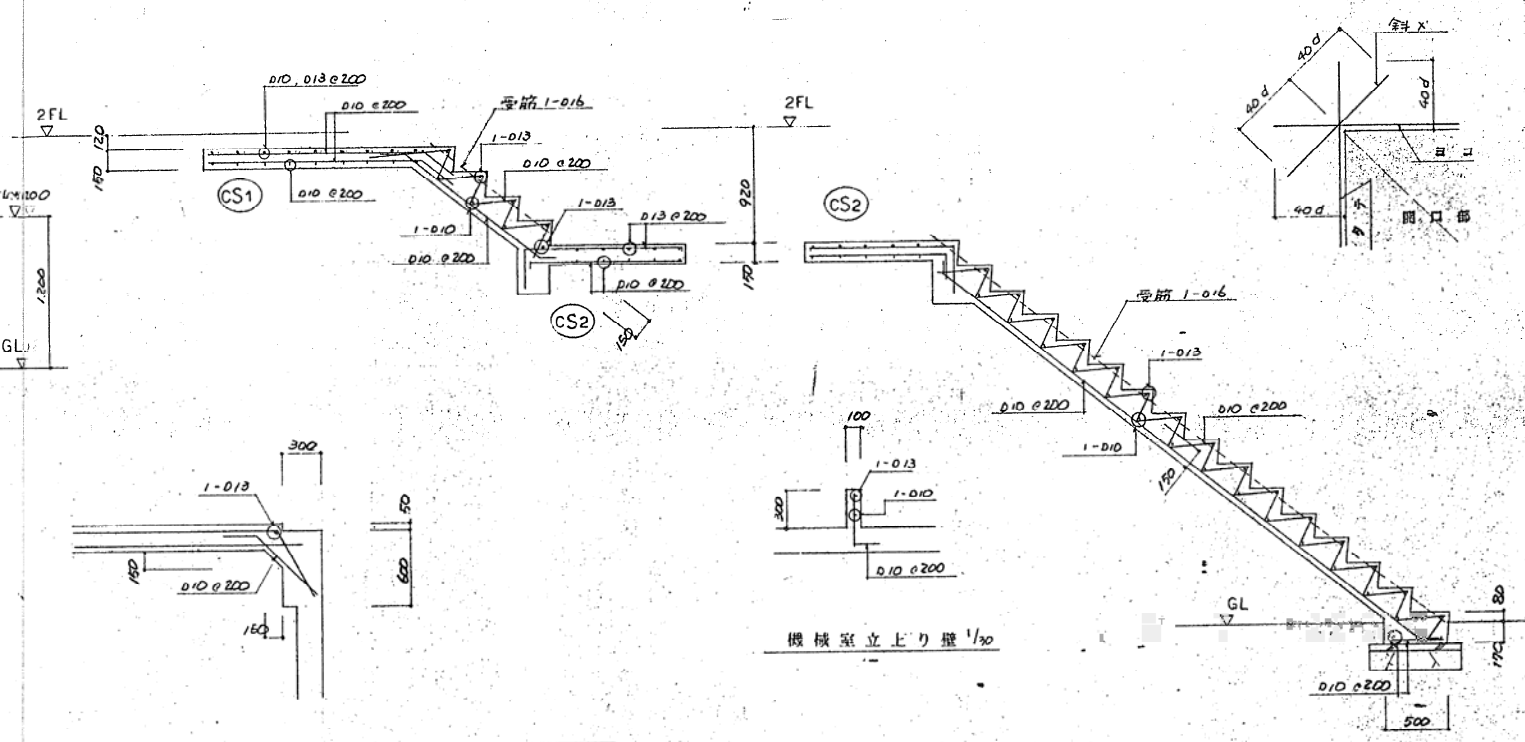
階段配筋図 1/30



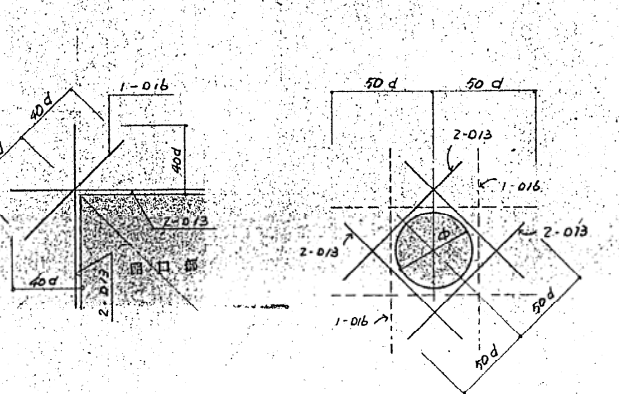
柱リスト 1/30

符号	2.1C1
断面	
主筋	8-019
HOOP	010 e 100

壁 開口部補強筋 1/30

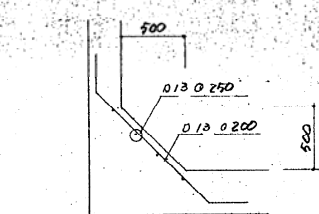


スラブ 開口部補強筋 1/30

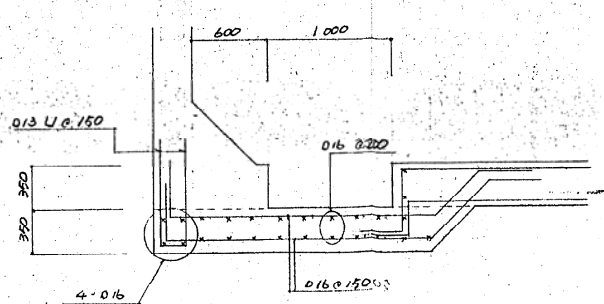


注) 上記に於いて 破線補強筋(1-016)
 " φ ≥ 400 以上 L2L
 φ ≤ 100 " 補強不要。

ハンナ配筋図 1/30



釜場配筋図 1/30



2階シャッター部欠き込み部分、配筋図 1/30

