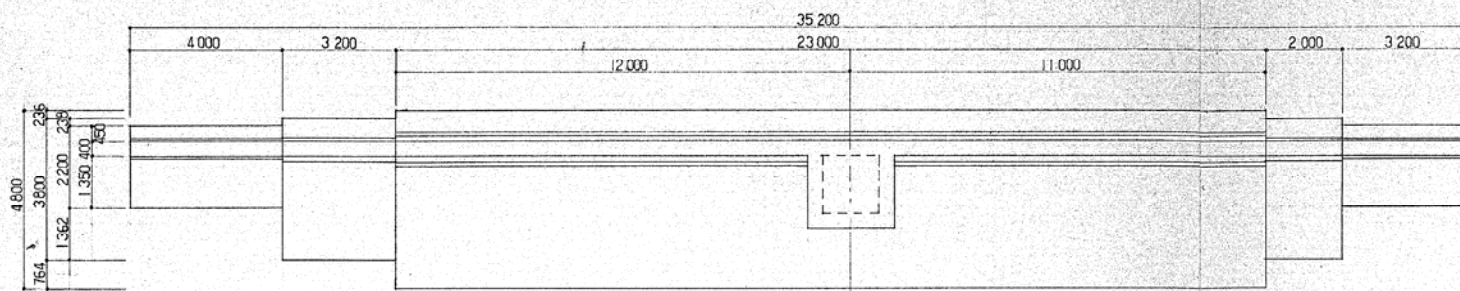
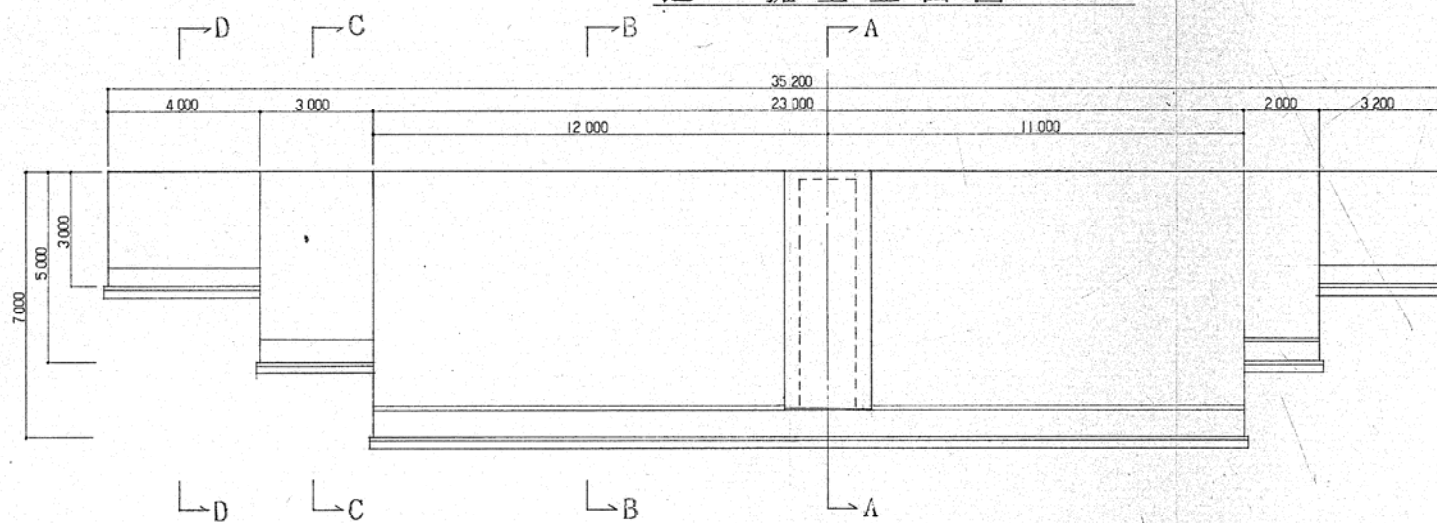


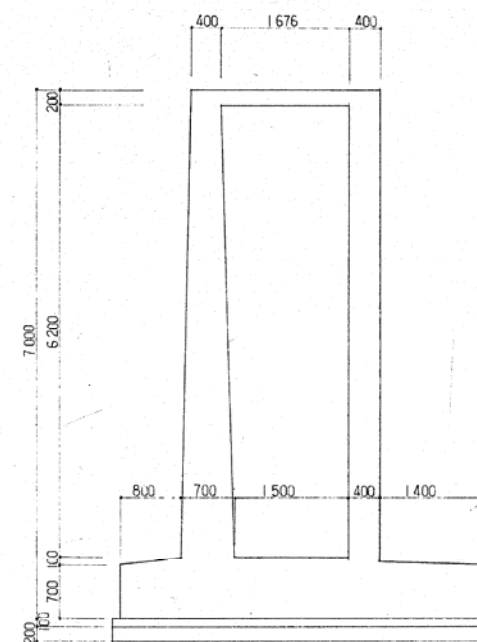
逆 T 擁壁 平面図 S=1:100



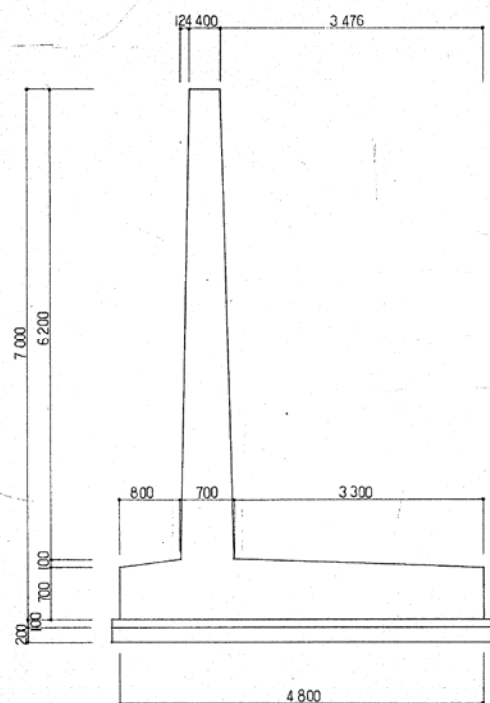
逆 T 擁壁 立面図 S=1:100



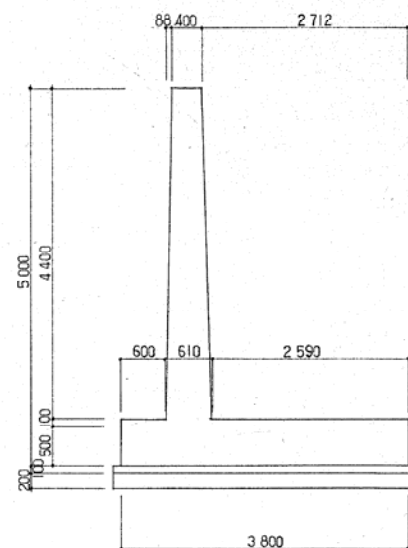
A-A 断面図 S=1:50



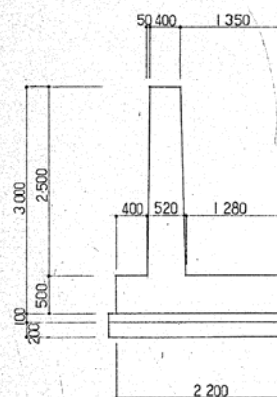
B-B 断面図 S=1:50



C-C 断面図 S=1:50

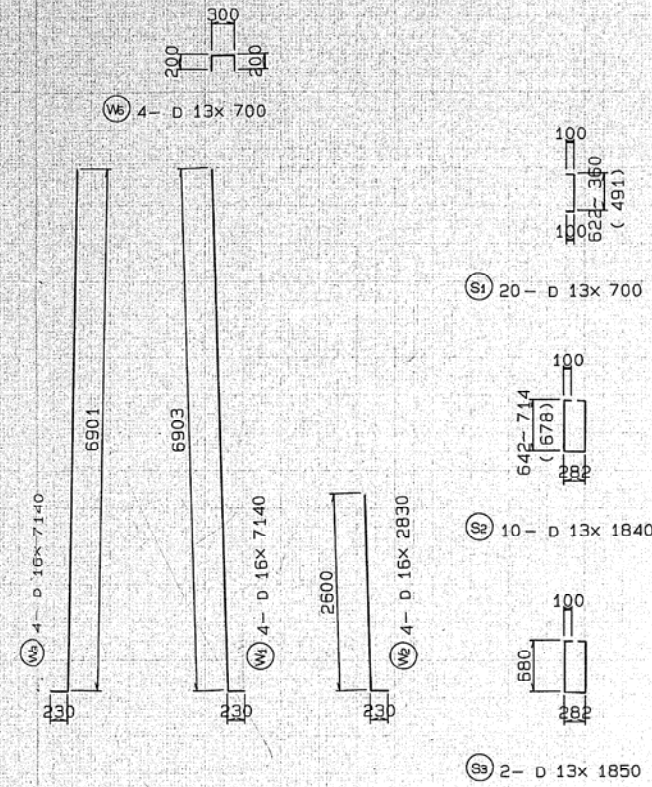
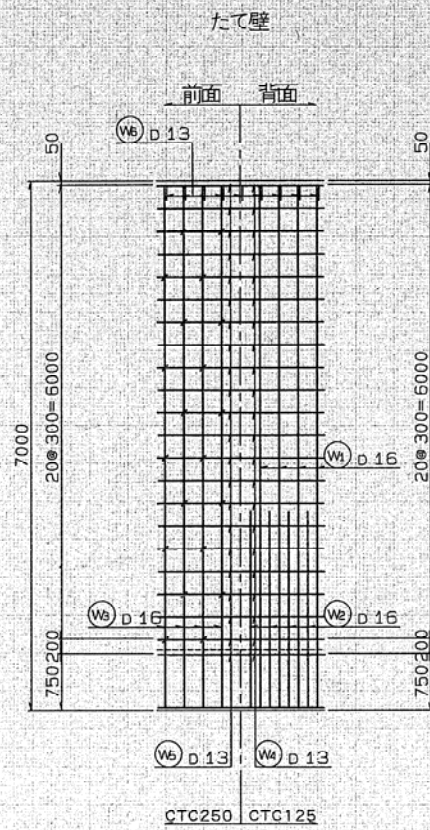
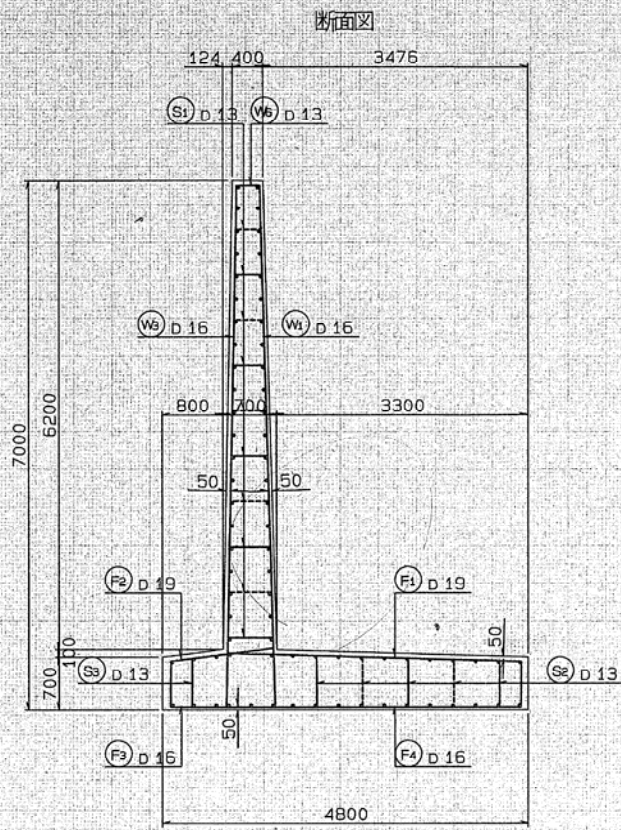


D-D 断面図 S=1:50



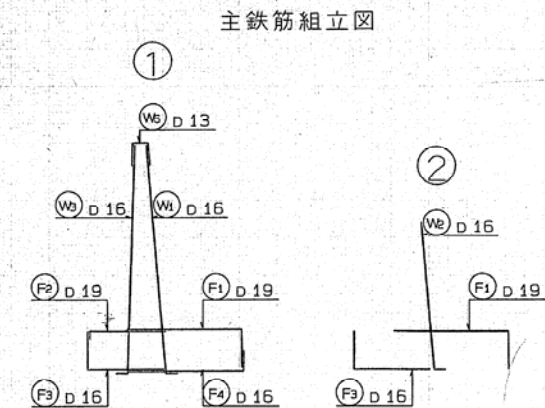
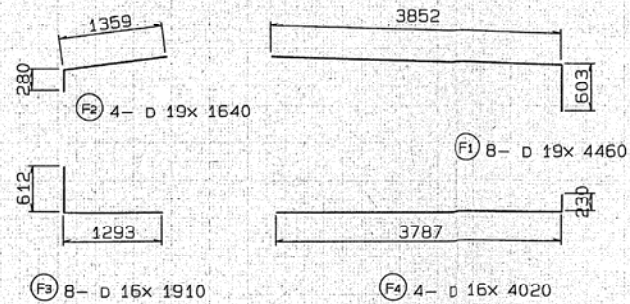
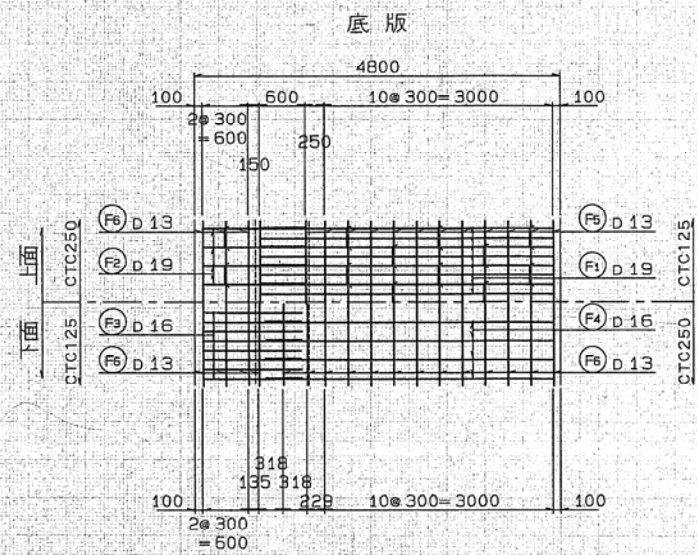
事業名	葦山町一般廃棄物最終処分場建設事業	
工事名	埋立地造成工事	
工事箇所	葦山町 中地内	
図名	逆 T 擁壁 構造図	
図面番号	20	縮尺 1/50, 1/100
照査	測量	
設計	製図	
事務所名	設計月日	
葦 山 町		

逆T式擁壁配筋図 s=1:50



鉄筋表

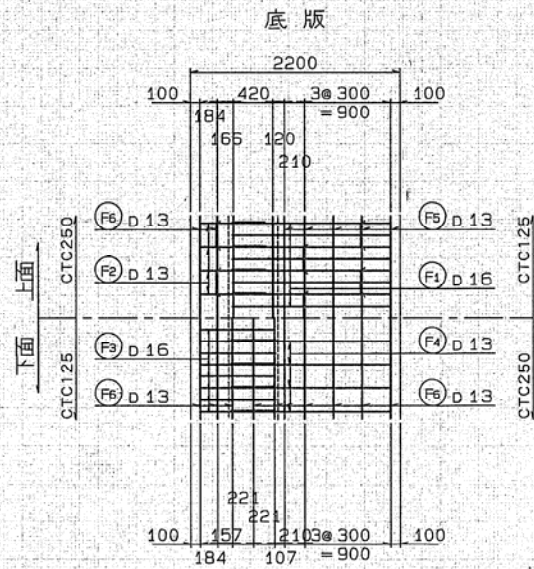
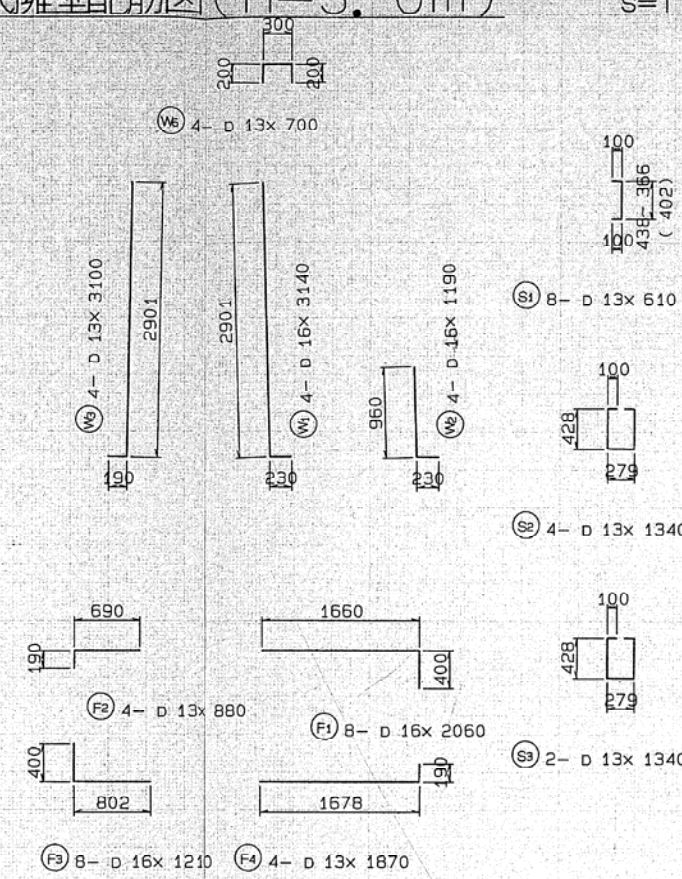
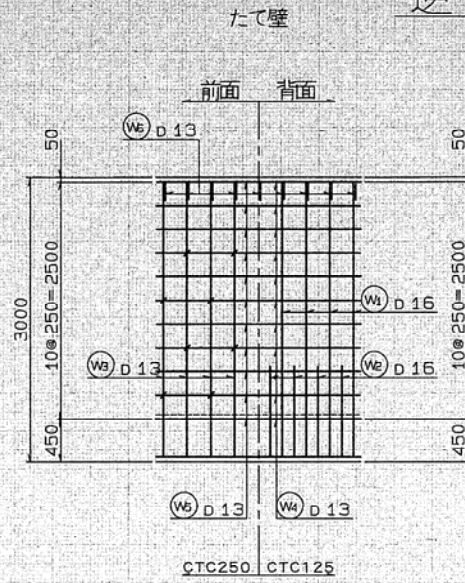
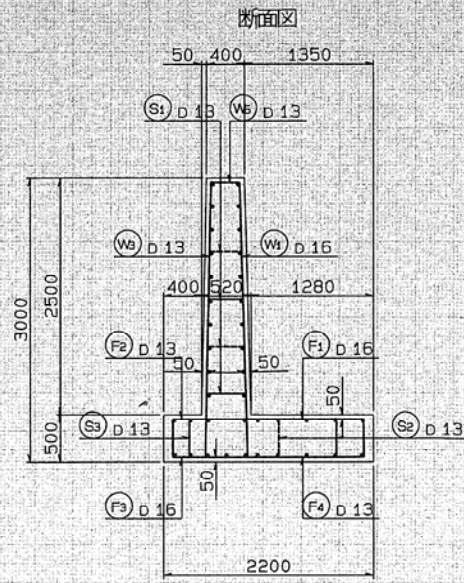
記号	径	長さ (mm)	本数	単位重量 (kg/m)	1本当り重量 (kg)	重量 (kg)	摘要
W	D16	7140	4	1.56	11.138	44.552	L
	D16	2830	4	1.56	4.415	17.660	L
	D16	7140	4	1.56	11.138	44.552	J
	D13	1000	22	0.995	0.995	21.890	—
	D13	1000	22	0.995	0.995	21.890	—
	D13	700	4	0.995	0.697	2.788	—
F	D19	4460	8	2.25	10.035	80.280	—
	D19	1640	4	2.25	3.690	14.760	—
	D16	1910	8	1.56	2.980	23.840	—
	D16	4020	4	1.56	6.271	25.084	—
	D13	1000	11	0.995	0.995	10.945	—
	D13	1000	20	0.995	0.995	19.900	—
S	D13	700	20	0.995	0.697	13.940	J
	D13	1840	10	0.995	1.831	18.310	—
	D13	1850	2	0.995	1.841	3.682	—
						D13-	113.345 kg
						D16-	155.688 "
						D19-	95.040 "
						合計	364.073 kg



事業名	山形県立総合技術センター		
工事名	環状地造成工事		
工事箇所	旗山町中地内		
図名	逆T擁壁配筋図 (H=7.0m)		
図面番号	21	縮尺	1/50
照査	測量		
設計	製図		
事務所名	設計月日		

逆T式擁壁配筋図 (H=3.0m)

S=1:40

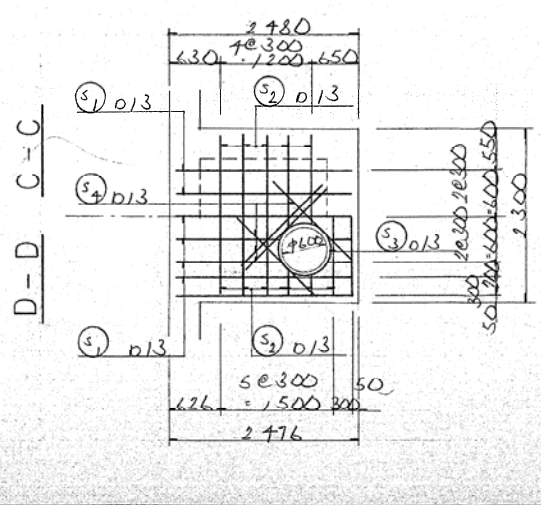
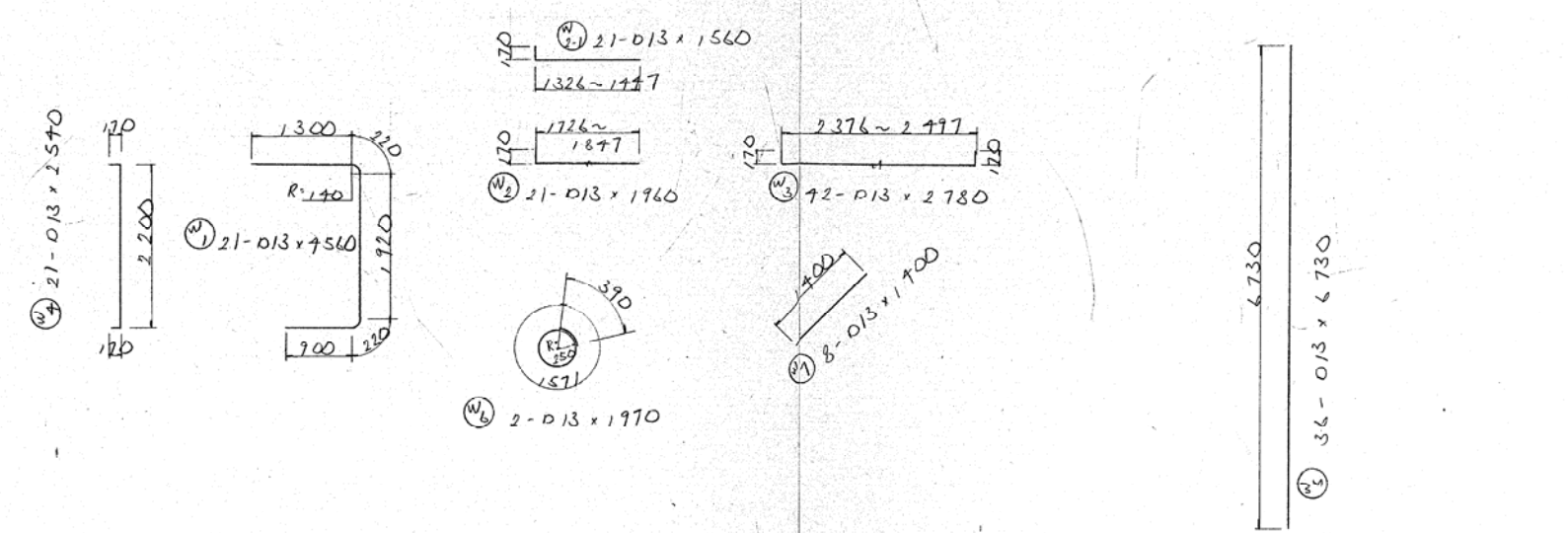
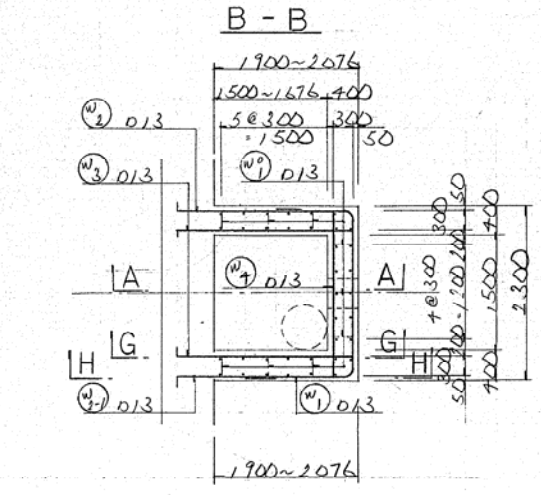
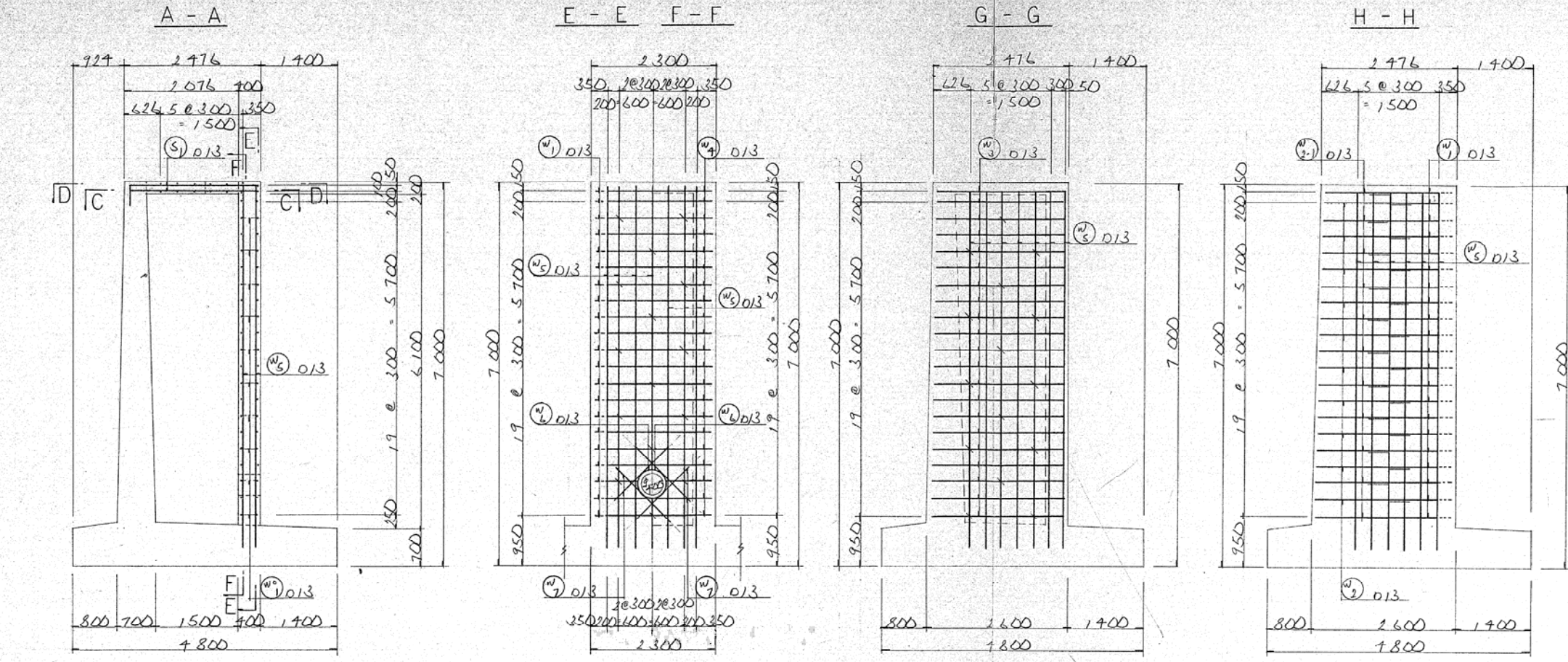


鉄筋表

記号	径 (mm)	長さ (mm)	本数	単位重量 (kg/m)	1本当り重量 (kg)	重量 (kg)	摘要
W 1	D16	3140	4	1.56	4.896	19.592	L
2	D16	1190	4	1.56	1.856	7.424	L
3	D13	3100	4	0.995	3.084	12.336	L
4	D13	1000	11	0.995	0.995	10.945	L
5	D13	1000	11	0.995	0.995	10.945	L
6	D13	700	4	0.995	0.697	2.788	L
F 1	D16	2060	8	1.56	3.214	25.712	L
2	D13	880	4	0.995	0.876	3.504	L
3	D16	1210	8	1.56	1.888	15.104	L
4	D13	1870	4	0.995	1.861	7.444	L
5	D13	1000	5	0.995	0.995	4.975	L
6	D13	1000	12	0.995	0.995	11.940	L
S 1	D13	610	8	0.995	0.607	4.856	L
2	D13	1340	4	0.995	1.333	5.332	L
3	D13	1340	2	0.995	1.333	2.666	L
D13-							77.731 kg
D16-							67.832 "
合計							145.563 kg

事業名	蕨山町一般廃棄物最終処分場建設事業		
工事名	埋立地造成工事		
工事箇所	蕨山町 中地内		
図名	逆T式擁壁配筋図 (H=3.0m)		
図面番号	23	縮尺	1/50
照査	測量		
設計	製図		
事務所名	設計月日		

浸出液集水ピット配筋図 S-1:50

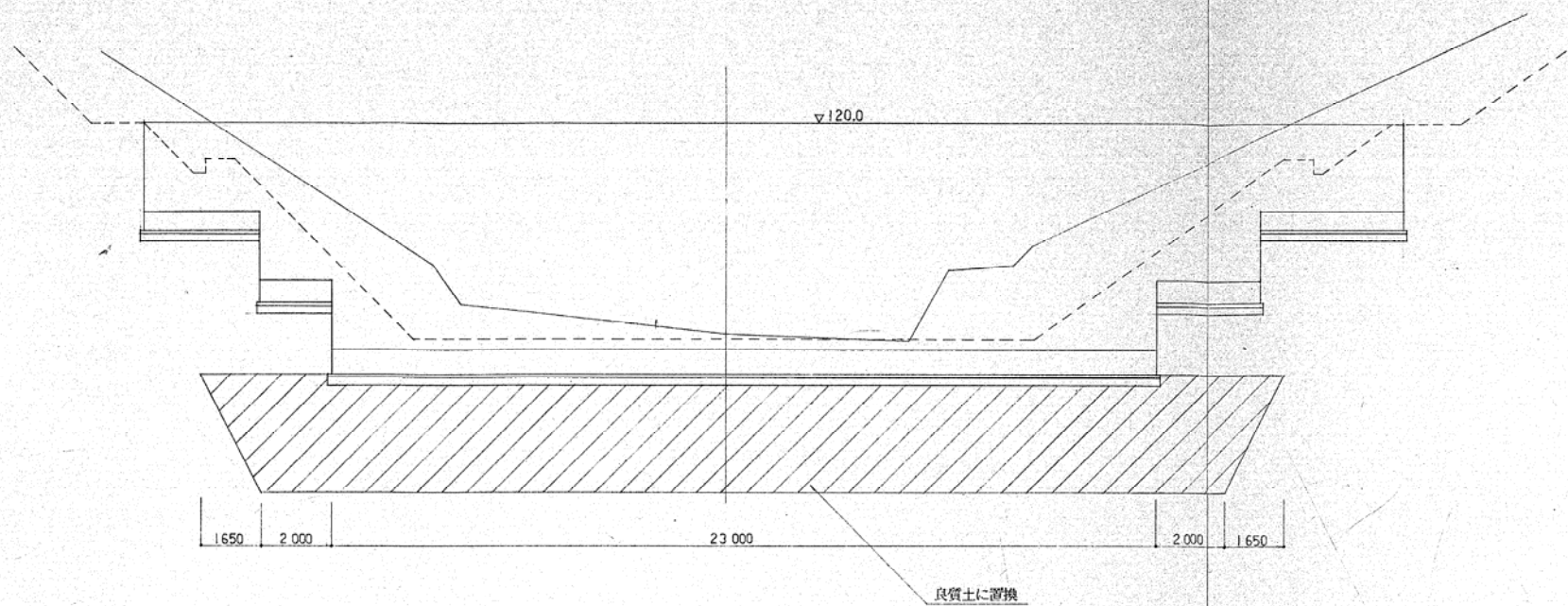


鉄筋表

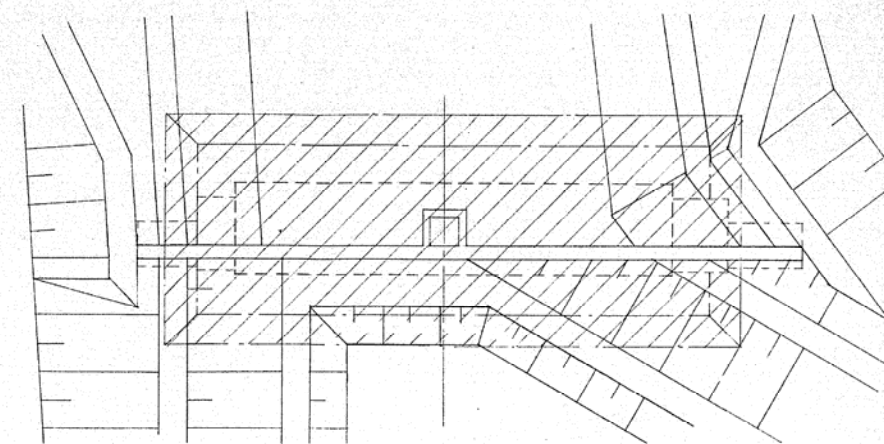
記号	径	長さ (mm)	本数	単位重量 (kg/m)	本数 × 単位重量	重量 (kg)	形状	
S1	φ13	3240	14	0.995	3,403	47.672	┌	
S2	φ13	3240	12		3,224	38.688	┌	
S3	φ13	2590	2		2,577	5.154	┌	
S4	φ13	1500	8		1,193	11.944	/	
W1	φ13	2560	21		4,537	95.277	┌	
W2	φ13	1960	21		1,950	40.950	┌	
W3	φ13	1560	21		1,552	32.592	┌	
W4	φ13	2780	22		2,766	116.172	┌	
W5	φ13	2540	21		2,527	53.067	┌	
W6	φ13	6730	36		6,676	241.056		
W7	φ13	1970	2		1,960	3.920	○	
W8	φ13	1400	8		1,393	11.144	/	
W9	φ13	530	45	0.995	0,527	23.715	┌	
計							721.321 kg	

事業名	蕨山町一般廃棄物最終処分場建設事業		
工事名	埋立地造成工事		
工事箇所	蕨山町 中 地内		
図名	浸出液集水ピット配筋図		
図面番号	24	縮尺	
照査		測量	1/50
設計		製図	
事務所名		設計	
蕨 山 町			

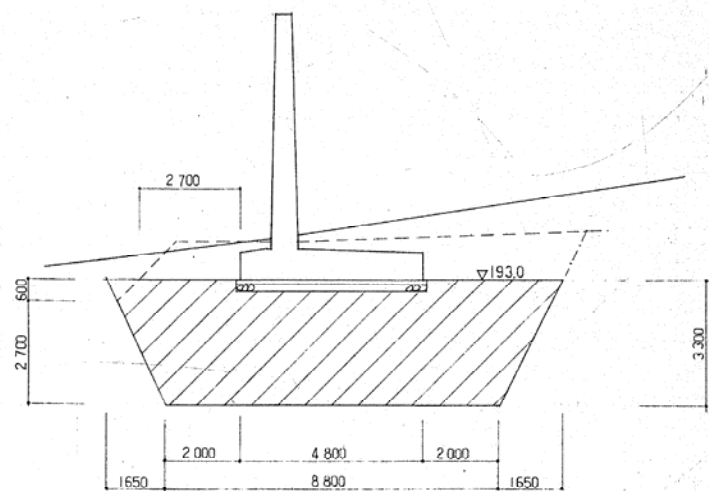
逆T擁壁基礎側面図 S=1:100



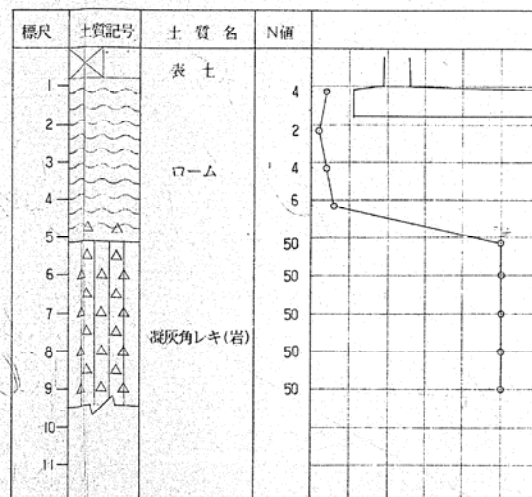
逆T擁壁基礎平面図 S=1:200



逆T擁壁基礎断面図 S=1:100



土質柱状図



事業名	蕪山町一般廃棄物最終処分場建設事業	
工事名	埋立地造成工事	
工事箇所	蕪山町中地内	
図名	逆T擁壁基礎図	
図面番号	25	縮尺 1/100, 1/200
照査	測量	
設計	製図	
事務所名	設計月日	
蕪 山 町		