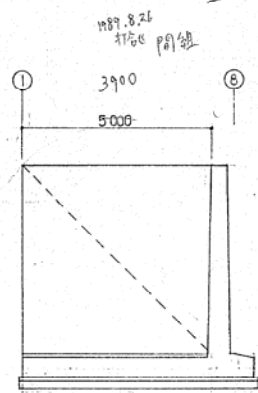
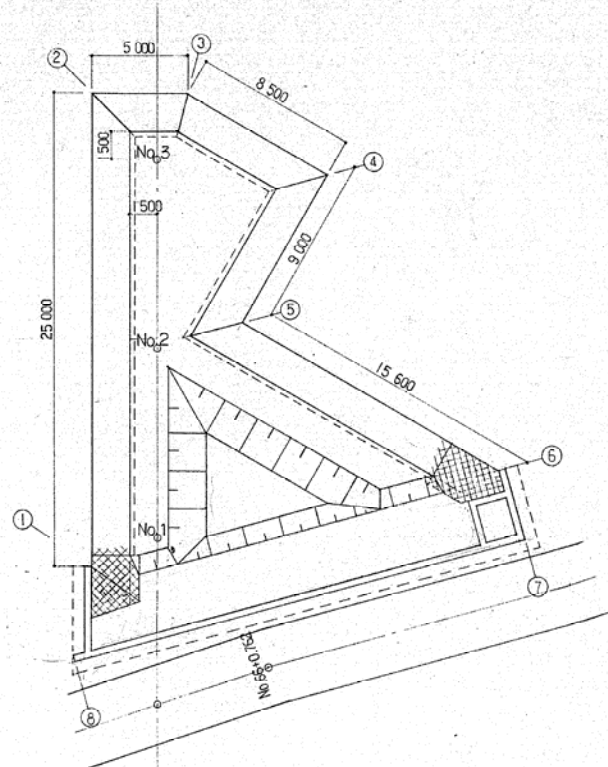
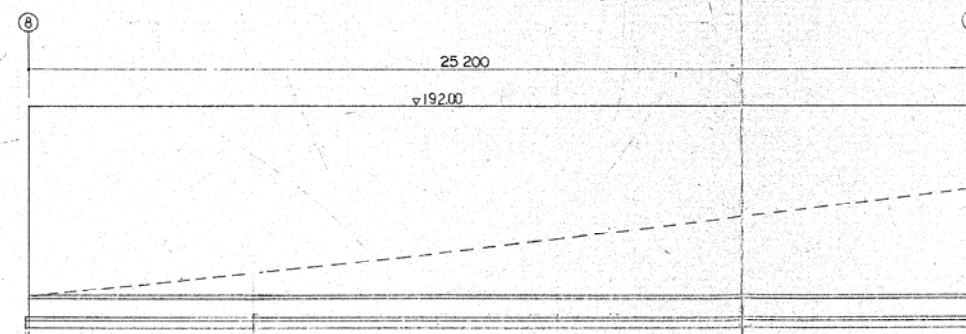


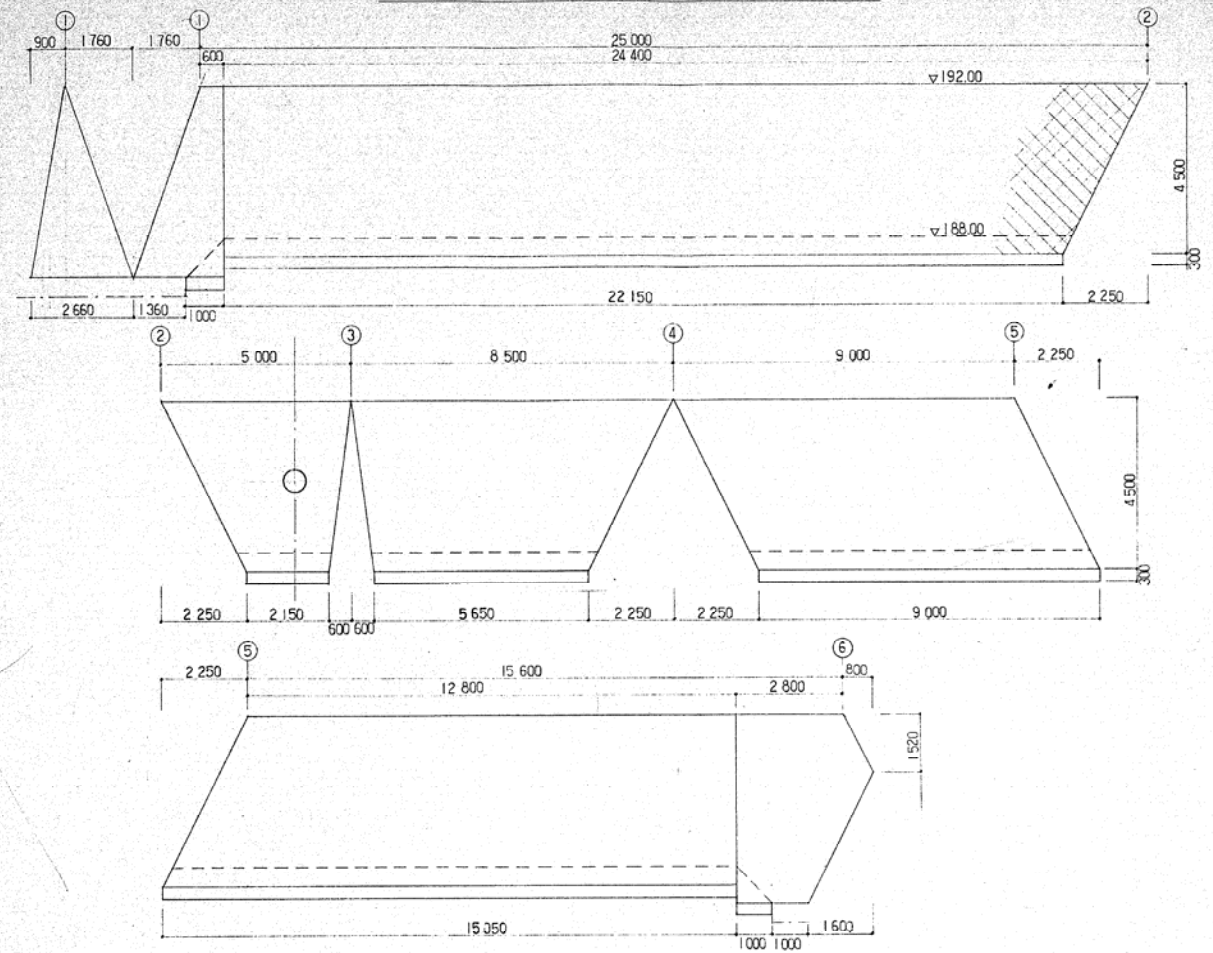
調整池平面図 S=1:200



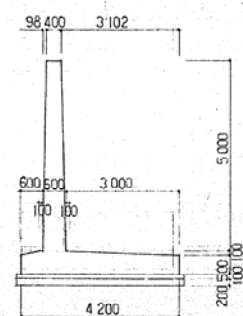
逆丁擁壁展開図 S=1:100



ブロック積擁壁展開図 S=1:100



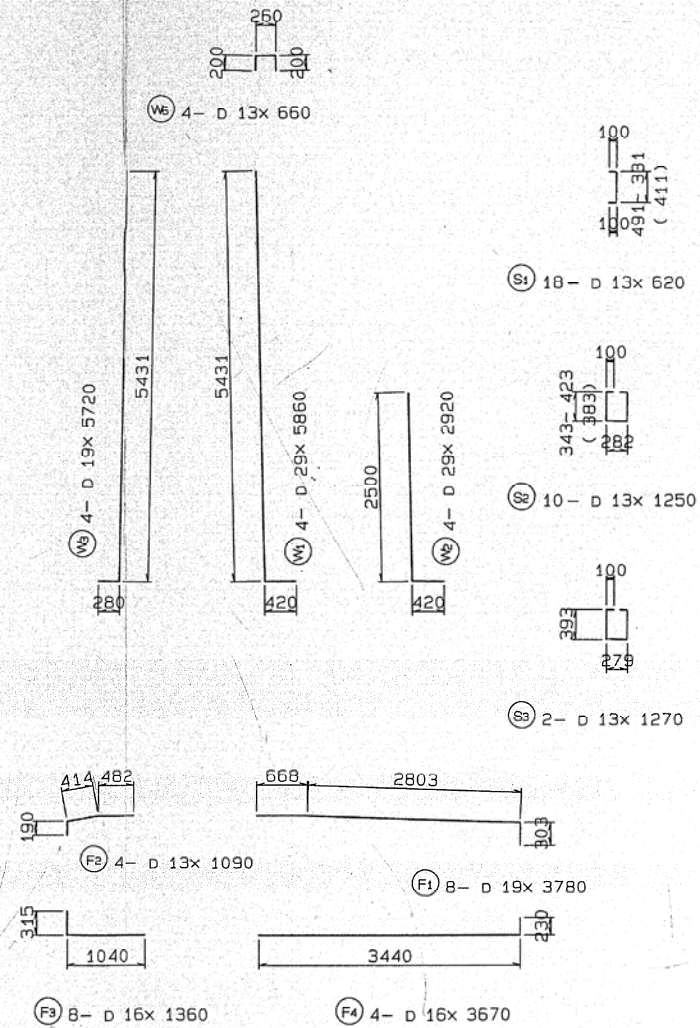
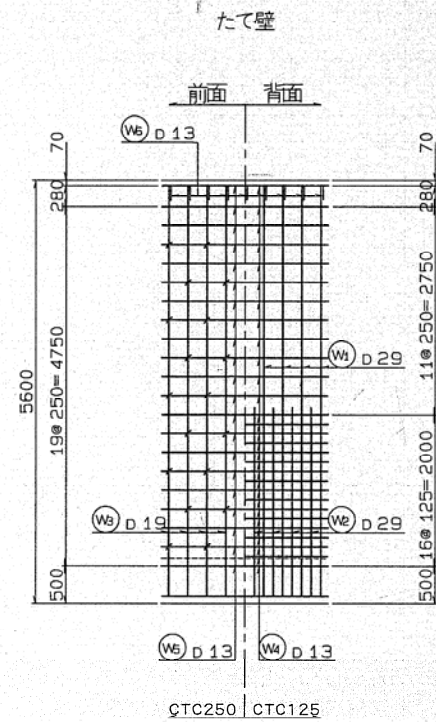
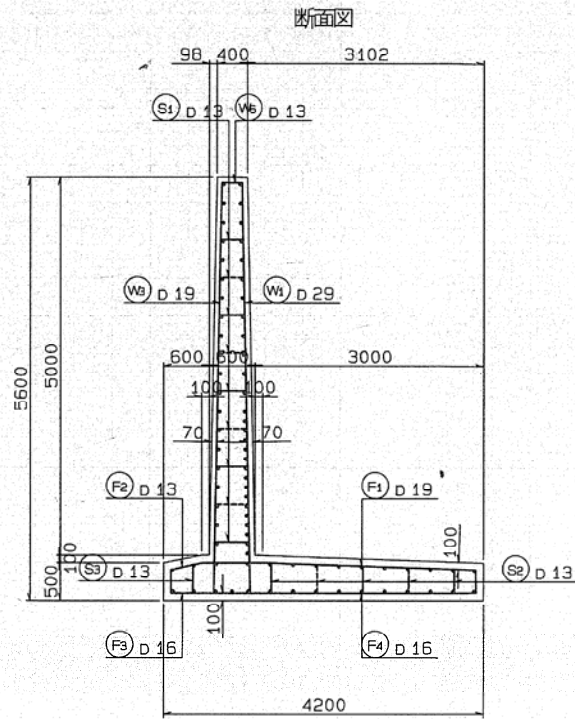
断面図 S=1:100



事業名	蕨山町一般廃棄物最終処分場建設事業		
工事名	埋立地造成工事		
工事箇所	蕨山町 中地内		
図名	調整池構造図 1		
図面番号	26	縮尺	1/100, 1/200
照査	測量		
設計	製図		
事務所名	設計月日		
蕨山町			

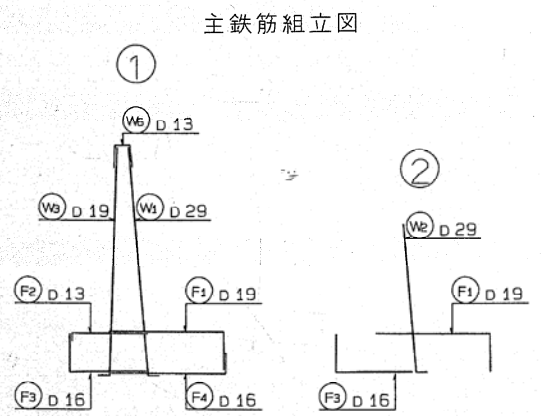
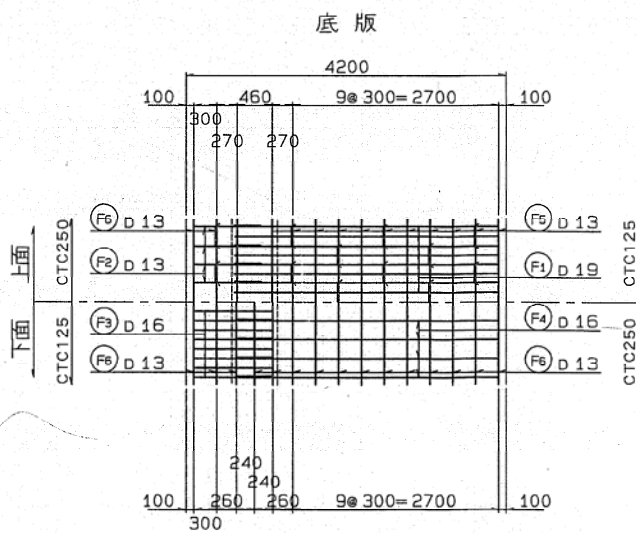
調整池 逆T式擁壁配筋図 (H=5.6m)

S=1:50



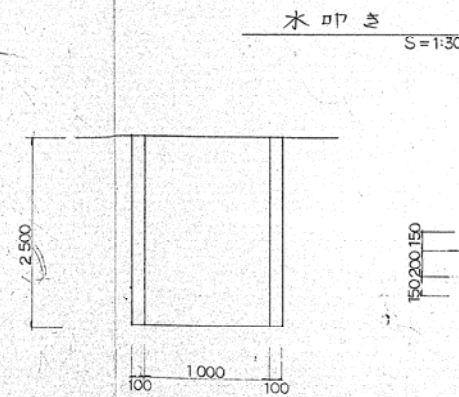
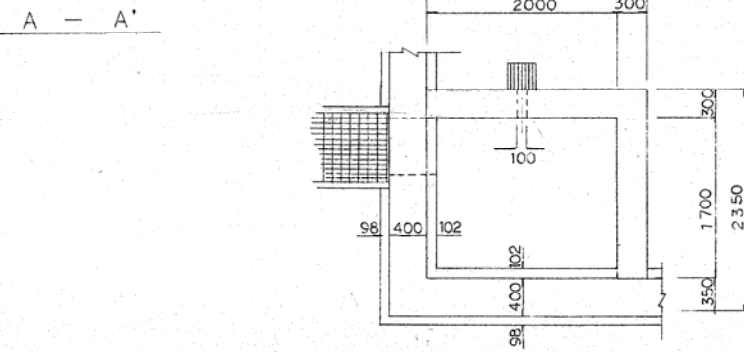
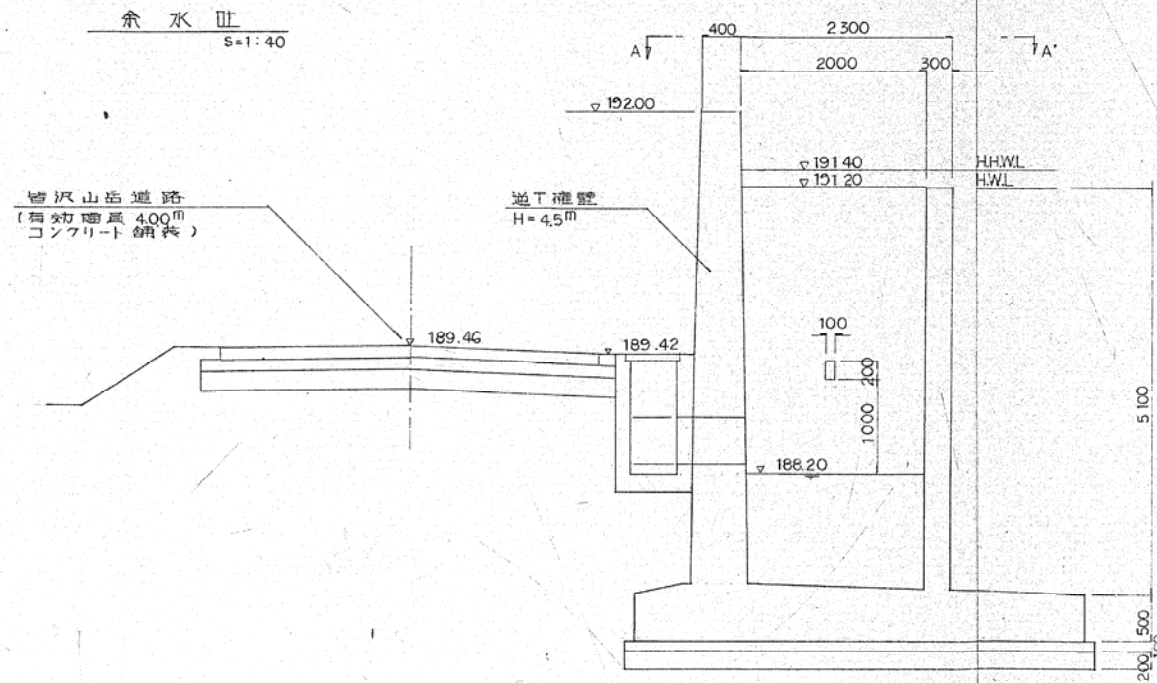
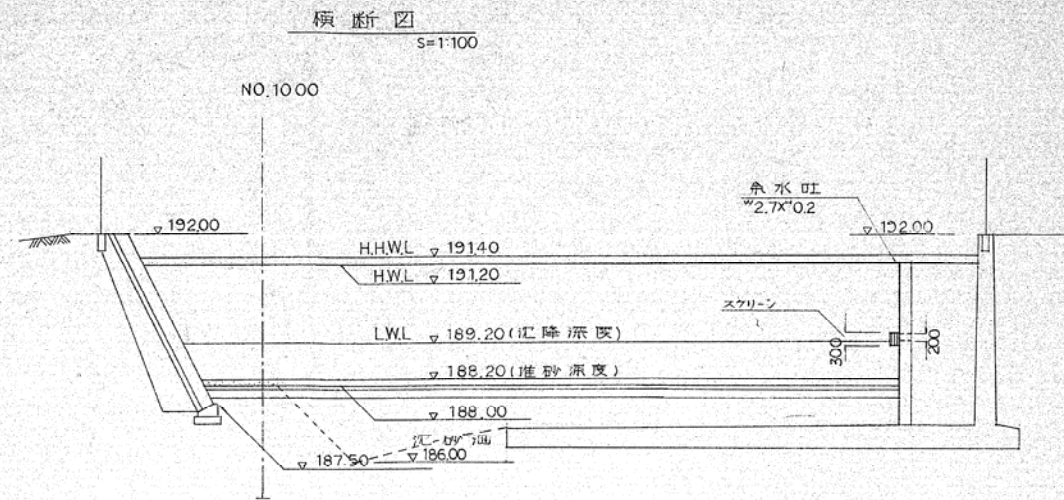
鉄筋表

記号	径 (mm)	長さ (mm)	本数	単重量 (kg/m)	1本当り重量 (kg)	重量 (kg)	摘要
W 1	D 29	5860	4	5.04	29.534	118.136	L
2	D 29	2920	4	5.04	14.717	58.868	L
3	D 19	5720	4	2.25	12.870	51.480	J
4	D 13	1000	29	0.995	0.995	28.855	—
5	D 13	1000	21	0.995	0.995	20.895	—
6	D 13	660	4	0.995	0.657	2.628	—
F 1	D 19	3780	8	2.25	8.505	68.040	—
2	D 13	1090	4	0.995	1.085	4.340	—
3	D 16	1360	8	1.56	2.122	16.976	—
4	D 16	3670	4	1.56	5.725	22.900	—
5	D 13	1000	10	0.995	0.995	9.950	—
6	D 13	1000	17	0.995	0.995	16.915	—
S 1	D 13	620	18	0.995	0.617	11.106	—
2	D 13	1250	10	0.995	1.244	12.440	—
3	D 13	1270	2	0.995	1.264	2.528	—
						D 13-	109.657 kg
						D 29-	177.004 kg
						D 16-	39.876 "
						D 19-	119.520 "
						合計	446.057 kg

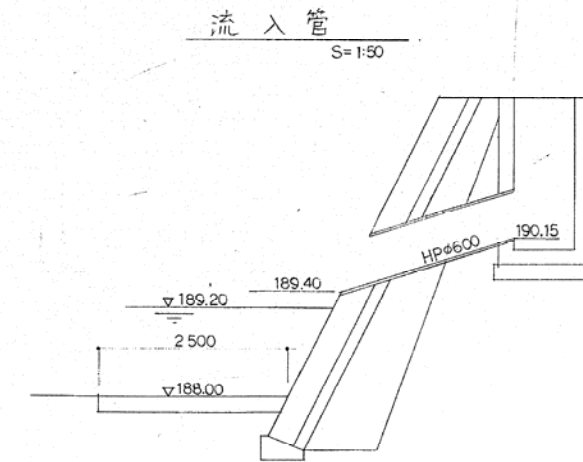
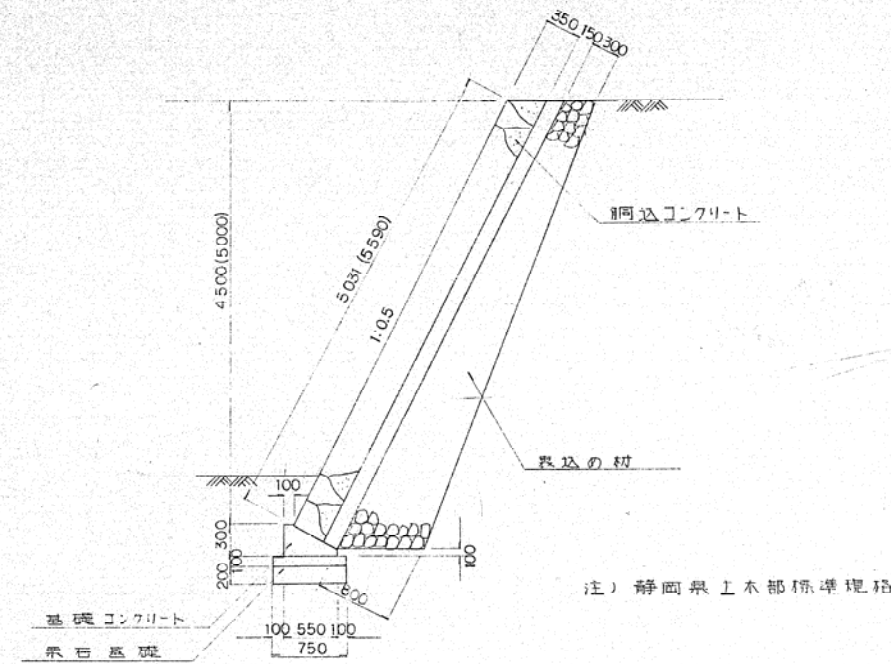


事業名	釜山町一般廃棄物最終処分場建設事業		
工事名	埋立地造成工事		
工事箇所	釜山町 中地内		
図名	調整池逆T擁壁配筋図		
図面番号	28	縮尺	1/50
照査	測量		
設計	製図		
事務所名	設計月日		
釜 山 町			

調整池 構造図

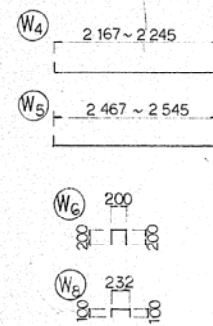
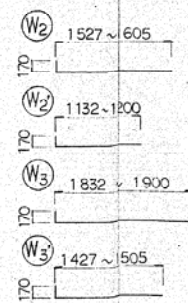
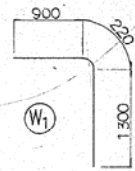
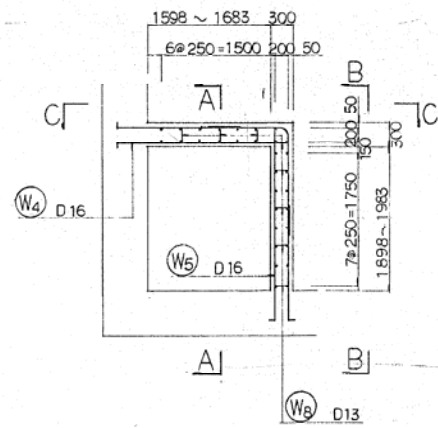
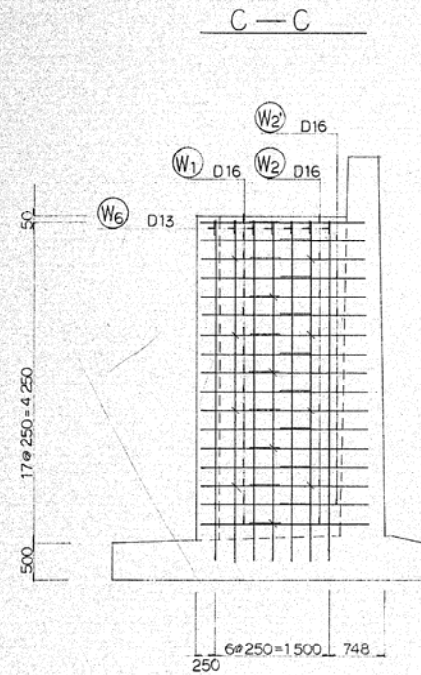
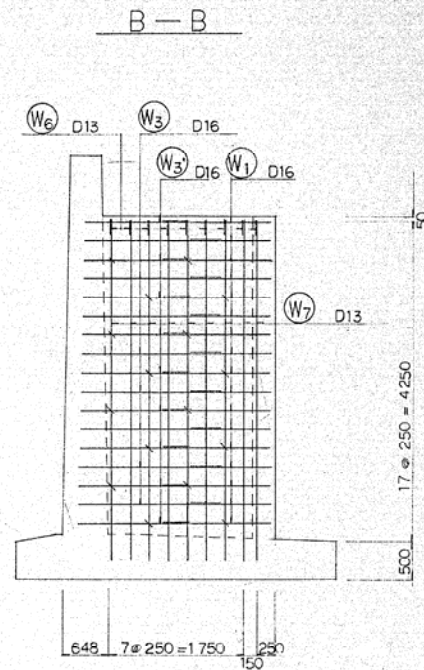
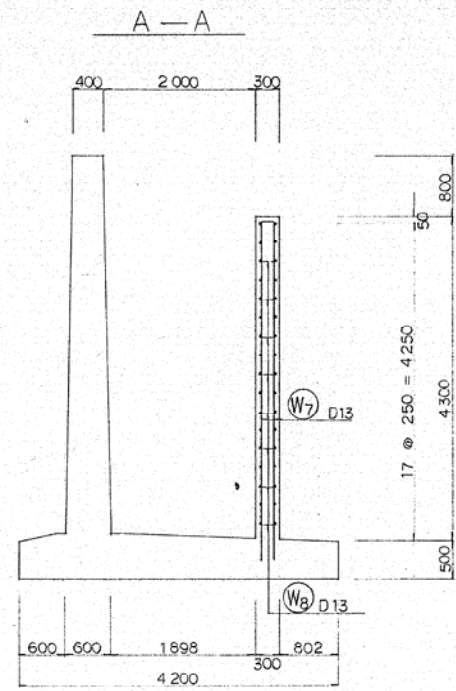


ブロック積擁壁標準図 S=1:40



事業名	蓬山町一般廃棄物最終処分場建設事業		
工事名	埋立地造成工事		
工事箇所	蓬山町中地内		
図名	調整池構造図 2		
図面番号	27	縮尺	図示
照査		測量	
設計		製図	
事務所名		設計月日	
蓬 山 町			

余水吐配筋図

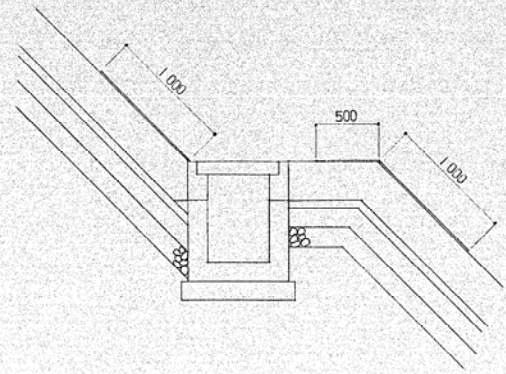


鉄筋表

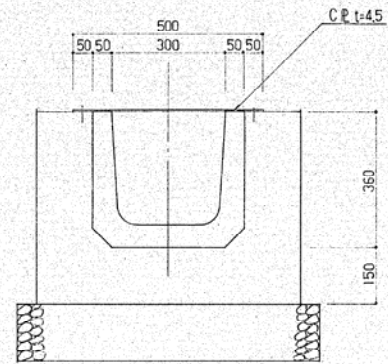
配号	径	長さ(mm)	本数	単位重量 ^(kg)	1本当り重量 ^(kg)	重量 ^(kg)	備 考
W 1	D16	2 420	17	1.56	3.775	64.175	┌
2	"	1 740	9	"	2.714	24.426	┌
2'	"	1 340	8	"	2.090	16.720	┌
3	"	2 040	8	"	3.182	25.456	┌
3'	"	1 640	9	"	2.558	23.022	┌
4	"	2 380	17	"	3.713	63.121	┌
5	"	2 680	17	"	4.161	71.077	┌
6	D13	600	16	0.955	0.573	9.168	┌
7	"	4 500	31	"	4.298	133.238	┌
8	"	440	28	"	0.420	11.760	┌
					D16	287.997	
					D13	154.166	
					計	442.163	

事業名	蕪山町一般廃棄物最終処分場建設事業		
工事名	埋立地造成工事		
工事箇所	蕪山町中地内		
図名	余水吐配筋図		
図面番号	29	縮尺	1/50
照査	測量		
設計	製図		
事務所名	設計月日		
	蕪 山 町		

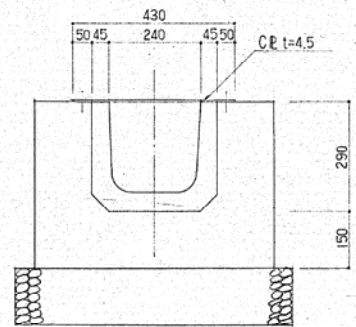
排水路蓋掛工 S=1:30



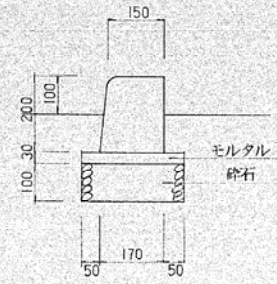
U300断面図 S=1:10



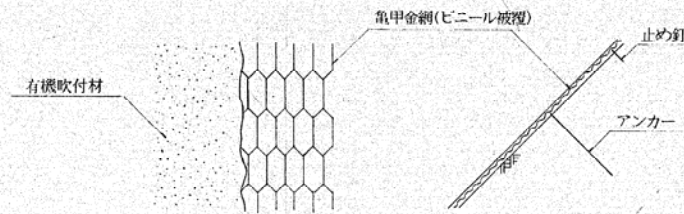
U240断面図 S=1:10



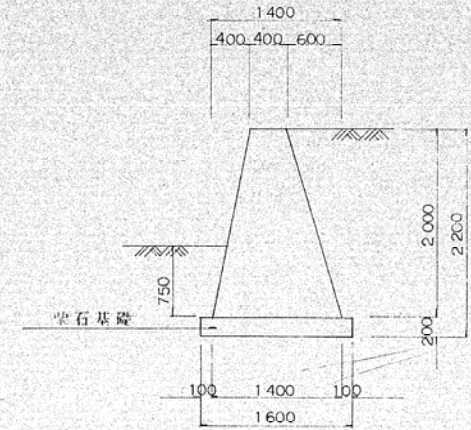
歩車道境界ブロック S=1:10



切土法面工



覆土置場重力式擁壁 S=1:40



事業名	葦山町一般廃棄物最終処分場建設事業		
工事名	埋立地造成工事		
工事箇所	葦山町 中地内		
図名	雜 詳 細 図		
図面番号	36	縮 尺	図 示
照 査	測 量		
設 計	製 図		
事務所名	設計月日		
葦 山 町			